

Yönetilmeyen 8 x 10/100 RJ45 Endüstriyel Switch

Açıklama

KIES-108A rakipsiz performans sunmak üzere otomasyon uygulamaları için tasarlanmış 8 bağımsız 10/100Base-TX bağlantı noktasına sahip yönetilmeyen endüstriyel Ethernet switchdir. Dayanıklı metal kasada 8-port 10/100Base-TX bağlantı noktasına sahip switch -40°C ile 75°C arasında çalışma sıcaklığına uygun olarak ayrıca yüksek derecede titreşim ve darbeye dayanıklı bileşenler kullanılarak üretilmiştir. KIES-108A sıradan endüstriyel switchlere göre zorlu endüstriyel uygulamalar için dizayn edilmiştir. Dayanıklı kasa ve yüksek performanslı bileşenleri ile KIES-108A zorlu endüstriyel otomasyon projeleriniz için mükemmel bir seçimdir. Standart olarak ürün üzerinde bulunan Din-Rail bağlantı aparatı, geniş çalışma sıcaklığı, LED göstergeli IP30 korumalı muhafazası ve tak-çalıştır gibi özellikleri ile KIES-108A zorlu ortamlarda bile kolay kullanımlı, güvenilir ve konfigürasyon gerektirmeden kolay bir şekilde kullanımı sağlar.

Öne Çıkan Özellikler

Sağlam Performans ve Koruma

IP30 metal kasa, aşırı gerilim koruması, besleme gerilimi düşük alarmı ve ESD koruması ile KIES-108A elektromanyetik girişim ve aşırı elektrik dalgalanmaları olan endüstriyel ortamlara karşı yüksek derecede dayanım sağlar. Ayrıca KIES-108A yüksek performans mimarisi ile tasarlanmış 8 port 10/100-TX bağlantı noktaları sayesinde zorlu çalışma sıcaklıklarında, yüksek band genişliği sunan ethernet, fast Ethernet bağlantı gereksinimleri için iyi bir seçimdir.

Kompakt Boyutta Basitleştirilmiş Kurulum

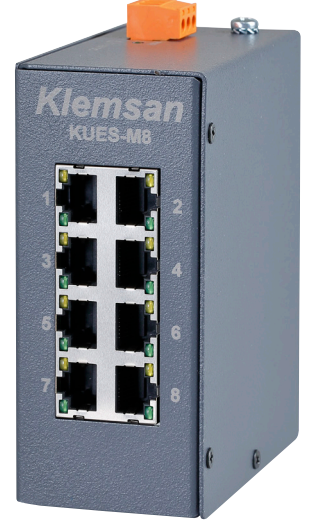
KIES-108A, kompakt boyutu ve konfigürasyon gerektirmemesi sayesinde duvara montaj ve Din-Rail monte seçenekleriyle küçük yerlerde, zorlu ortamlarda bile çeşitli dağıtım yerleri seçenekleri sunar.

Yayın Fırtınası

Yayın fırtınası kontrolü, bir LAN üzerindeki aşırı trafiğin bir bağlantı noktasındaki bir yayın fırtınası tarafından bozulmasını önler. Etkinleştirerek, gelen yayın paket hızının trafik düzeylerini izlemenize ve belirli bir zaman aralığı üzerindeki sınırlamaları daha fazla paket ilemesine olanak tanır. Gereksiz aşırı trafiği önler ve ağ performansını iyileştirir.

Uygulamalar

KIES-108A, otomasyon sistemlerinde dağıtım için ideal bir çözüm olarak, 10/100Mbps hızında kararlı bir bağlantı sunar.



RoHS
CE FC



KUES-M8

Yönetilmeyen 8 x 10/100 RJ45 Endüstriyel Switch

Açıklama

Arayüz

Portlar 8 x 10/100Base-TX (RJ45)

Özellikler

Performans	Jumbo Frame Boyutu: 1552 Bytes
	MAC Tablo boyutu: 1K
	Veri Hacmi: 14,880 pps to 10 Mbps portlar
	148,800 pps to 100 Mbps ports
Switch Yapısı: 1.6Gbps	
QoS	Yayın paketi için yayın fırtınası koruması

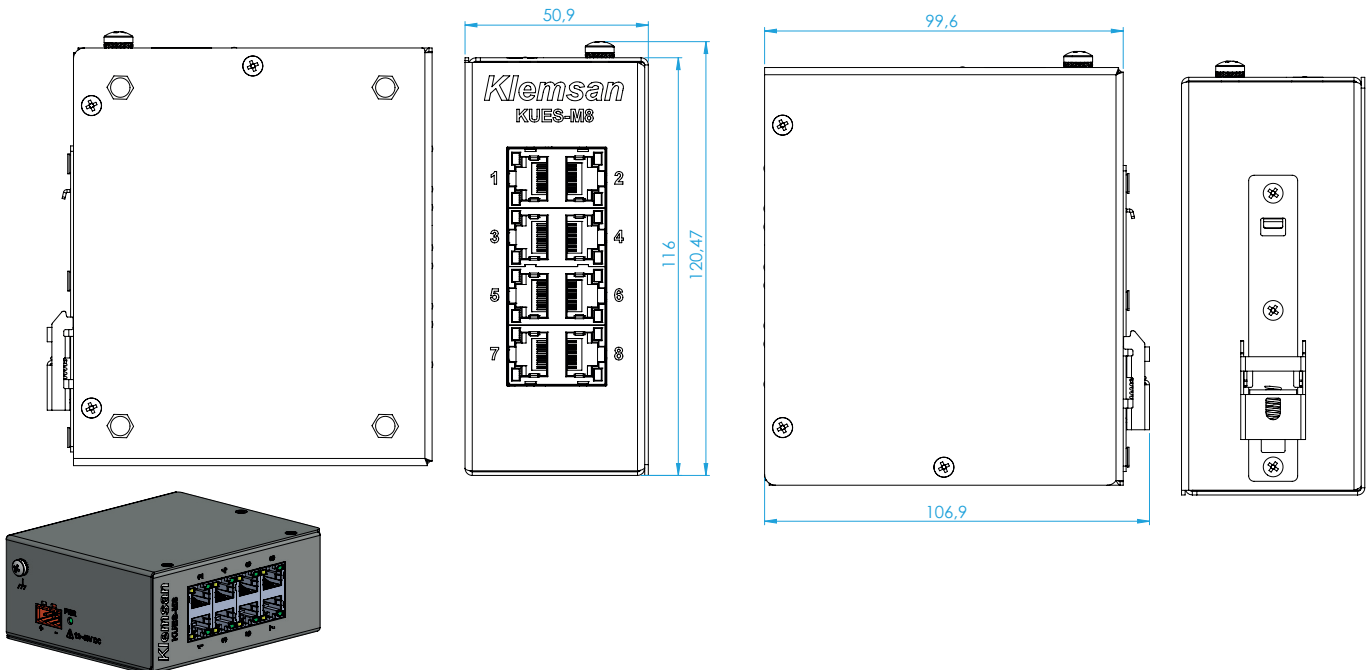
Güç

Giriş Gerilimi	12~48VDC, 0.2A max
Bağlantı	Klemens
Güç Tüketimi	3W(MAX)

Mekanik ve Çevre

Gövde	Metal (IP30 Koruma)
Montaj	DIN-Rail
Çalışma Sıcaklığı	-40°C~75°C (-40°F~167°F)
Depolama Sıcaklığı	-40°C~85°C (-40°F~185°F)
Çalışma Nem	5 to 95% RH (yoğuşmasız)
Depolama Nem	5 to 95% RH (yoğuşmasız)
Ağırlık	435 g (1.0 lb)
Boyut (WxHxD)	50.9 x 116 x 99.6 mm (2 x 4.5 x 3.9 in)

Boyutlar



Standartlar ve Sertifikalar

CE	EMC	EN 55032
		EN 55035
		61000-6-2
		61000-6-4

Sipariş Bilgisi

Stok kodu	Ürün Adı	Açıklama
608351	KUES-M8	Yönetilmeyen 8 x 10/100 RJ45 Endüstriyel Switch

*Özellikler önceden haber verilmeksizin değiştirilebilir.

Revizyon No: 21062023

Klemsan[®]