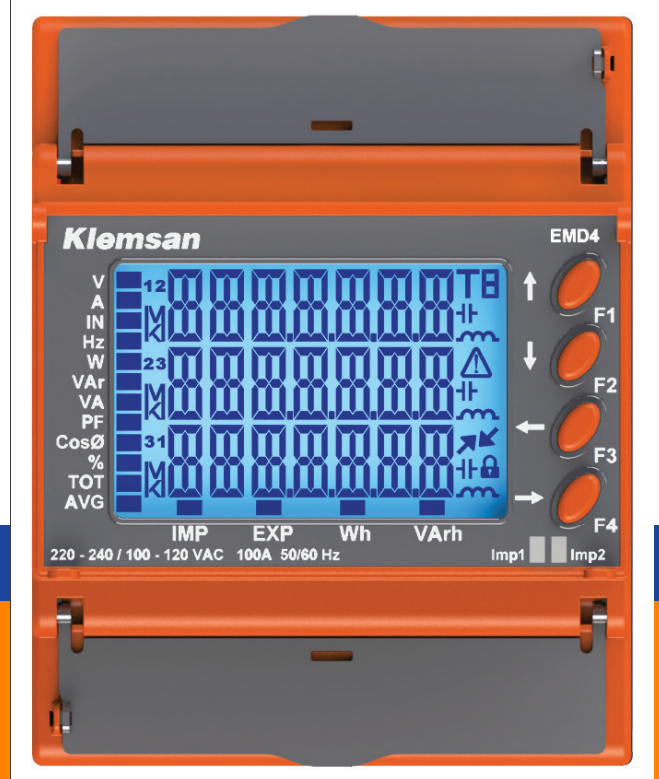


Klemsan

MED 4 Kullanım Kılavuzu



BÖLÜM 1 / GENEL BİLGİLER

1.1 Cihaz Özellikleri ve Model Seçimi	4
---------------------------------------	---

BÖLÜM 2 / KURULUM

2.1 Kurulum Hazırlık	8
2.2 Raya Yerleştirme	8
2.3 Terminal ve Kablo Bağlantıları	9
2.3.1 Akım Trafo Bağlantılı Cihazlar	10
2.3.2 Direkt Bağlantılı Cihazlar	10
2.3.3 Ortak bağlantılar	10
2.4 İkonlar ve LED Bildirimler	10

BÖLÜM 3 / MENÜLER

3.1 ÖLÇÜMLER (OLCUM)	12
3.1.1 Anlık Ölçümler (ANLIK)	13
3.1.2 Enerji Verileri (ENG)	14
3.1.3 Demand Verileri (DEMD)	16
3.1.4 Giriş Sayacı (IN SAY)	17
3.2 AYARLAR (AYAR)	17
3.2.1 Seri Bağlantı Ayarları (SERI)	18
3.2.2. Pals 2 Ayarı (PALS 2)	18
3.2.3 Dijital Giriş Ayarları (DI1 & DI2)	19
3.2.4 Şebeke Ayarları (SEBEKE)	20
3.2.5 Demand Ayarları (DEMAND)	22
3.2.6 Tarife Ayarları (TARIFE)	22
3.2.7 Cihaz Ayarları (CIHAZ)	24
3.2.8 Güvenlik Ayarları (GVNLIK)	25
3.2.9 Silme (SILME)	25
3.3 TARİH ve SAAT (TARİH - SAAT)	25
3.4 BILGI (BILGI)	26
3.5 GİRİŞ (GIRIS)	26

BÖLÜM 4

RS485 HABERLEŞMESİ	28
--------------------	----

BÖLÜM 5

FABRİKA ÖN AYAR DEĞERLERİ	39
---------------------------	----

MED 4

BÖLÜM 1
GENEL BİLGİLER

1.1 Cihaz Özellikleri ve Model Seçimi

Klemsan MED 4 serisi cihazlar, üç fazlı elektrik hattının izlenmesi için gerekli olan temel elektriksel parametreleri ölçen ve kaydeden MID onaylı enerji sayaçlarıdır. Cihazlarda opsiyonel olarak;

- RS485 (Modbus RTU)
- Gerçek zaman saati (RTC)
- 100x3 ampere kadar direkt bağlantı ve CT bağlantı desteği
- kWh'e ek olarak çoklu elektriksel parametre ölçümler
- 4 Bölge enerji ölçüm adresleri
- Kısmi Sayaç ve Enerji Balans
- 2 Ana Tarife / 4 Alt Tarife
- Minimum, maksimum ve demand değerlerini saklayabilme
- Çalışma süresi sayacı, açık kalma süresi sayacı ve güç kesintisi sayacı
- Dijital Giriş
- Pals Çıkış
- Akım ve Gerilim girişlerinde faz yokluğu ve faz sırası için gösterim.
- THDV, THDI

Stok Kodu		606800	606801	606802	
Cihaz Adı		C100-1M-V4	C100-1M-V2	B100-0M-V3	
Besleme Gerilimi		85-300V AC	85-300V AC	85-300V AC	
Akım Bağlantısı		100 A'ya Direk Bağlantı	100 A'ya Direk Bağlantı	100 A'ya Direk Bağlantı	
Montaj Tipi		Ray Montaj	Ray Montaj	Ray Montaj	
Bağlantı Tipi		3P4W	3P4W	3P4W	
ÖLÇÜMLER	CLASS (EN 50470)		Class B	Class B	
	Güç Veriler	Aktif Güç	x	x	x
		Reaktif Güç	x	x	x
		Görünür Güç	x	x	x
	Elektriksel Veriler	Akım	x	x	x
		Gerilim	x	x	x
		Frekans	x	x	x
	Kalite Parametreleri	Harmonik	THD	THD	THD
	Demand Hesaplama		x	x	x
	Alarm		-	-	-
Haberleşme	Modbus RTU (RS485)	x	x	-	
Dijital Giriş		2	-	2	
Pals Çıkış		2 (1 sabit, 1 ayarlanabilir)	-	2 (1 sabit, 1 ayarlanabilir)	
LED (Impulse)		2	2	2	
Enerji Ölçümü		x	x	x	
4Q Reaktif Enerji Ölçüm		-	-	-	
Partial Counter		x	x	x	
Enerji Balans		x	x	x	
Real Time Clock		x	-	-	
Ana Tarife Sayısı		2	1	2	
Alt Tarife Sayısı		4	-	-	
Koruma Sınıfı		IP51	IP51	IP51	

Stok Kodu		606803	606812	606814
Cihaz Adı		B100-0M-V1	B100-0W-01	C100-1Q-V3
Besleme Gerilimi		85-300V AC	85-300V AC	85-300V AC
Akım Bağlantısı		100 A'ya Direk Bağlantı	100 A'ya Direk Bağlantı	100 A'ya Direk Bağlantı
Montaj Tipi		Ray Montaj	Ray Montaj	Ray Montaj
Bağlantı Tipi		3P4W	3P4W	3P4W
ÖLÇÜMLER	CLASS (EN 50470)		Class B	Class B
	Güç Veriler	Aktif Güç	x	-
		Reaktif Güç	x	-
		Görünür Güç	x	-
	Elektriksel Veriler	Akım	x	-
		Gerilim	x	-
		Frekans	x	-
	Kalite Parametreleri	Harmonik	THD	-
Demand Hesaplama		x (sabit)	-	x
Alarm		-	-	-
Haberleşme	Modbus RTU (RS485)	-	-	x
Dijital Giriş		-	-	2
Pals Çıkış		2 (sabit)	1 (sabit)	2 (1 sabit, 1 ayarlanabilir)
LED (Impulse)		2	1 (kWh)	2
Enerji Ölçümü		x	Sadece Imp kWh	x
4Q Reaktif Enerji Ölçüm		-	-	x
Partial Counter		-	-	-
Enerji Balans		-	-	x
Real Time Clock		-	-	-
Ana Tarife Sayısı		1	1	2
Alt Tarife Sayısı		-	-	-
Koruma Sınıfı		IP51	IP51	IP51

Stok Kodu		606815	606804	606805
Cihaz Adı		C100-1Q-V2	C100-1M-V4CT	C100-1M-V2CT
Besleme Gerilimi		85-300V AC	85-300V AC	85-300V AC
Akım Bağlantısı		100 A'ya Direk Bağlantı	CT Bağlantılı (10mA .. 6A AC)	CT Bağlantılı (10mA .. 6A AC)
Montaj Tipi		Ray Montaj	Ray Montaj	Ray Montaj
Bağlantı Tipi		3P4W	3P4W	3P4W
ÖLÇÜMLER	CLASS (EN 50470)		Class B	Class B
	Güç Veriler	Aktif Güç	x	x
		Reaktif Güç	x	x
		Görünür Güç	x	x
	Elektriksel Veriler	Akım	x	x
		Gerilim	x	x
		Frekans	x	x
	Kalite Parametreleri	Harmonik	THD	THD
Demand Hesaplama		x	x	x
Alarm		-	-	-
Haberleşme	Modbus RTU (RS485)	x	x	x
Dijital Giriş		-	2	-
Pals Çıkış		-	2 (1 sabit, 1 ayarlanabilir)	-
LED (Impulse)		2	2	2
Enerji Ölçümü		x	x	x
4Q Reaktif Enerji Ölçüm		x	-	-
Partial Counter		-	x	x
Enerji Balans		x	x	x
Real Time Clock		-	x	-
Ana Tarife Sayısı		1	2	1
Alt Tarife Sayısı		-	4	-
Koruma Sınıfı		IP51	IP51	IP51

Stok Kodu		606806	606807	606816	
Cihaz Adı		B100-0M-V3CT	B100-0M-V1CT	C100-1Q-V3CT	
Besleme Gerilimi		85-300V AC	85-300V AC	85-300V AC	
Akım Bağlantısı		CT Bağlantılı (10mA .. 6A AC)	CT Bağlantılı (10mA .. 6A AC)	CT Bağlantılı (10mA .. 6A AC)	
Montaj Tipi		Ray Montaj	Ray Montaj	Ray Montaj	
Bağlantı Tipi		3P4W	3P4W	3P4W	
ÖLÇÜMLER	CLASS (EN 50470)		Class B	Class B	
	Güç Veriler	Aktif Güç	x	x	x
		Reaktif Güç	x	x	x
		Görünür Güç	x	x	x
	Elektriksel Veriler	Akım	x	x	x
		Gerilim	x	x	x
		Frekans	x	x	x
	Kalite Parametreleri	Harmonik	THD	THD	THD
	Demand Hesaplama		x	x(sabit)	x
	Alarm		-	-	-
Haberleşme	Modbus RTU (RS485)	-	-	x	
Dijital Giriş		2	-	2	
Puls Çıkış		2 (1 sabit, 1 ayarlanabilir)	2 (sabit)	2 (1 sabit, 1 ayarlanabilir)	
LED (Impulse)		2	2	2	
Enerji Ölçümü		x	x	x	
4Q Reaktif Enerji Ölçüm		-	-	x	
Partial Counter		x	-	-	
Enerji Balans		x	-	x	
Real Time Clock		-	-	-	
Ana Tarife Sayısı		2	1	2	
Alt Tarife Sayısı		-	-	-	
Koruma Sınıfı		IP51	IP51	IP51	

MED 4

BÖLÜM 2
KURULUM

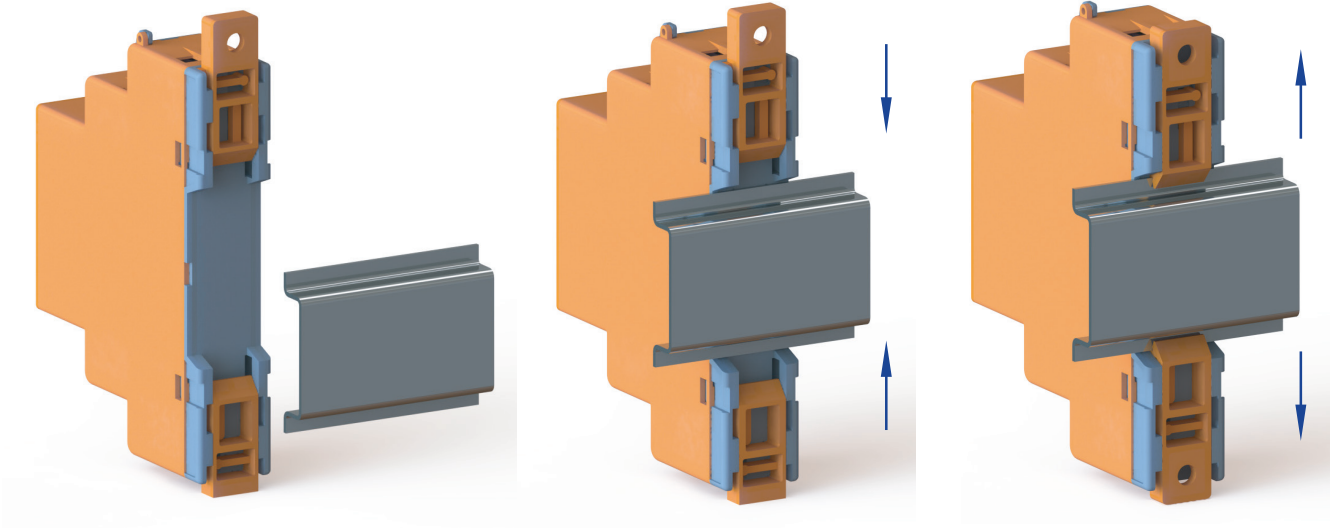
2.1 Kurulum Hazırlık

- MED 4 serisi cihazların montaj ve bağlantıları yetkili kişiler tarafından kullanma kılavuzundaki talimatlara uygun olarak yapılmalıdır. Bağlantıları doğru bir şekilde yapılmadan cihaz çalıştırılmamalıdır.
- Cihazı şebekeye bağlamadan önce, enerjinin kesildiğinden emin olunuz.
- Cihazı temizlemek-tozunu almak için kuru bir bez kullanınız. Alkol, tiner ya da aşındırıcı bir madde kullanmayınız.
- Cihaz, ancak bütün bağlantılar yapıldıktan sonra, devreye alınmalıdır.
- Cihazın için açmayınız. İçinde kullanıcıların müdahale edebileceği parçalar yoktur.
- Cihaz rutubetli, ıslak, titreşimli ve tozlu ortamlardan uzak tutulmalıdır.

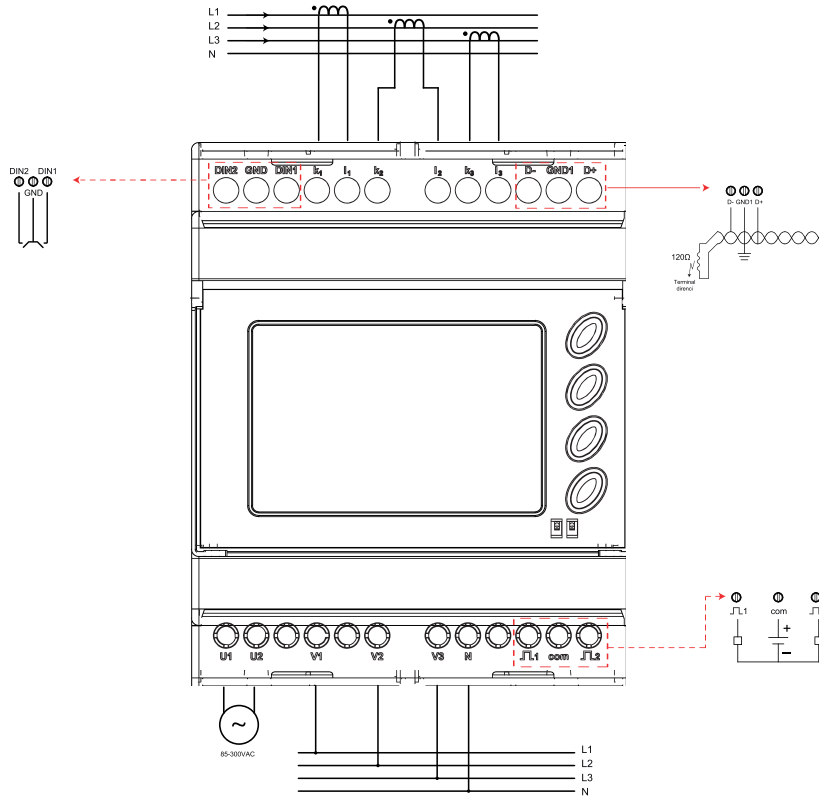


Yukarıdaki önlemlerin uygulanmaması sonucu doğacak istenmeyen durumlardan üretici firma sorumlu değildir.

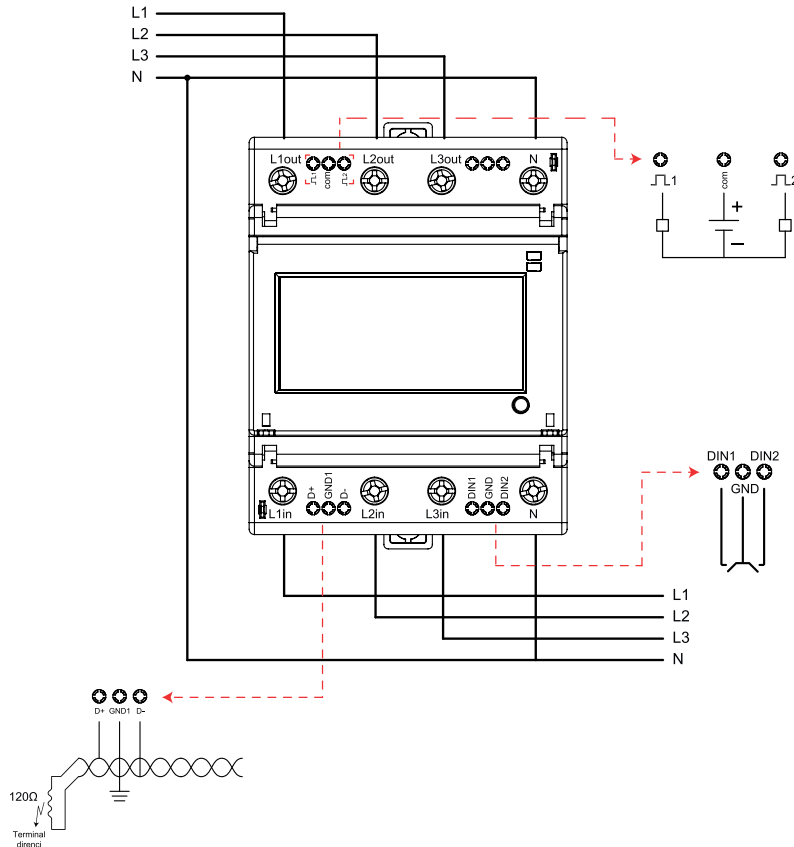
2.2 Raya Yerleştirme



2.3 Terminaller ve Kablo Bağlantıları



Yukarıdaki bağlantı diagramı trafo bağlantı cihazlar için genel olup modele göre farklılık göstermektedir.



Yukarıdaki bağlantı diagramı direkt bağlantı cihazlar için genel olup modele göre farklılık göstermektedir.

2.3.1 Akım Trafo Bağlantılı Cihazlar

L1 - L2 - L3 Girişleri: Ölçüm yapılan 3 fazlı alternatif gerilimin faz girişleridir.

N Girişi: Ölçüm yapılan 3 fazlı alternatif gerilimin nötr girişidir.

k1 - k2 - k3 Girişleri: Ölçüm yapılan 3 fazlı alternatif akımın giriş bağlantısıdır.

I1 - I2 - I3 Girişleri: Ölçüm yapılan 3 fazlı alternatif akımın çıkış bağlantısıdır.

U1-U2 Girişler: Cihazın besleme geriliminin yapıldığı terminallerdir.


2.3.2 Direkt Bağlantılı Cihazlar

L1in - L2in - L3in Girişleri: Ölçüm yapılan 3 fazın girişleridir. Her faz için 100A'ya kadar bağlantı yapılabilir.

L1out - L2out - L3out Girişleri: Ölçüm yapılan 3 fazın girişleridir.

N Girişi: Hattın nötr bağlantısının yapıldığı giriştir.

2.3.3 Ortak Bağlantılar

Pals 1 Çıkışı (): Sayısal çıkış 1 aktif olduğunda "-" terminaline uygulanan DC gerilimin çıkış terminalidir. Pals 1 çıkışı sabit olup, varsayılan olarak ölçülen her bir kWh için 500 adet impals (500 imp/kWh) vermektedir. Pals süresi 60 ms'dir.

Pals 2 Çıkışı (): Sayısal çıkış 2 aktif olduğunda "-" terminaline uygulanan DC gerilimin çıkış terminalidir. Pals 2 çıkışı varsayılan olarak ölçülen her bir kVArh için 500 adet impals (500 imp/kVArh) vermektedir. Pals süresi 60ms'dir.

com: Sayısal anahtarlama yapılacak olan DC gerilimin pozitif ucunun bağlanacağı (common) terminaldir.

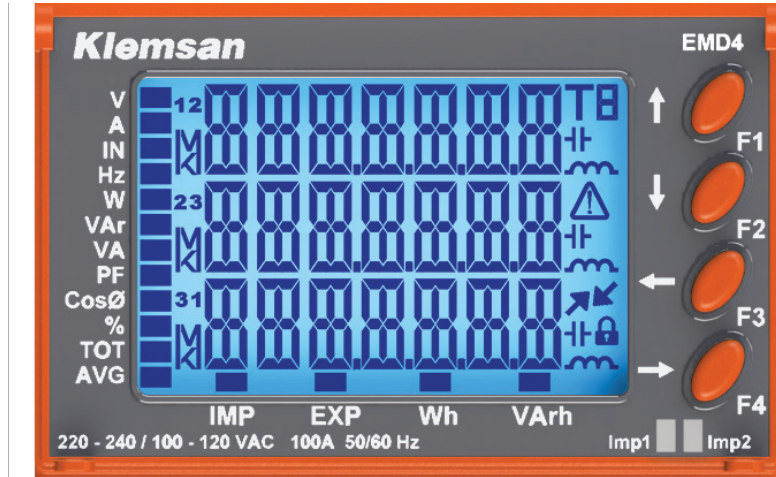
D+: RS-485 arayüzünün data+ girişidir.




GND1: RS-485 arayüzünün toprak bağlantısının yapıldığı giriştir.

D-: RS-485 arayüzünün data- girişidir.

DIN1 - GND - DIN2: Aktif edilmek istenen dijital giriş ile GND girişi kısa devre yapılmalıdır.

2.4 İkonlar ve LED Bildirimler



-  ⇒ Ayar yapılmasına izin verilmeyen ekranı göstermek için kullanılır.
-  ⇒ Haberleşme durumunu gösterir. Aşağı ok sorgunun cihaza iletildiği, yukarı ok ise cihazdan veri gönderildiği anlamına gelmektedir.
-  ⇒ Cihazın hata durumunda olduğu ifade eder.
 - Sadece ünlem ⇒ Akım yönü ters bağlanmıştır.
 - Sadece üçgen çerçeve ⇒ Faz sırası
 - Ünlem + Çerçeve ⇒ Pulse Error

MED 4

BÖLÜM 3
MENÜLER

Cihazlar 5 adet ana menü bulunmaktadır. Cihaz modeline göre farklılık göstermektedir.

ANA MENÜLER	ÖLÇÜMLER (OLCUM)	↕ ↔ OK X
	↓	
	AYARLAR (SET)	↕ ↔ OK X
	↓	
	BİLGİ (INFO)	↕ ↔ OK X
↓		
GİRİŞ (LOGN)	↕ ↔ OK X	



3.1 ÖLÇÜMLER (OLCUM)

Ölçümler menüsünde cihazda ölçümü yapılan aşağıdaki veriler gösterilmektedir.

ÖLÇÜMLER (OLCUM)	Anlık Ölçümler (ANLIK)	↕ ↔ OK X
	↓	
	Enerji Verileri (ENERJİ)	↕ ↔ OK X
	↓	
	Demand Verileri (DEMAND)	↕ ↔ OK X
↓		
Giriş Sayacı (IN SAY)	↕ ↔ OK X	

3.1.1 Anlık Ölçümler (ANLIK)

Anlık ölçümler sayfasında aşağıdaki parametreler ve bu parametrelere ait ortalama ve toplam değerler de (parametreye göre farklılık göstermektedir.) gösterilmektedir.

- Gerilim (faz-nötr, faz-faz)
- Akım
- Nötr akımı
- Frekans
- Aktif Güç
- Reaktif Güç
- Görünür Güç
- Güç Faktörü
- CosØ
- Gerilim İçin Toplam Harmonik Bozulma
- Akım İçin Toplam Harmonik Bozulma

Parametreler arası geçiler ↑ ve ↓ butonları ile yapılmaktadır. Üst ve alt menüler arası geçiş ise → ve ← butonları ile yapılmaktadır.

ÖLÇÜMLER (OLCUM)	← OK ↵ X	Anlık Ölçümler (ANLIK)	→ OK ↵ X	ANLIK VLN (VLN)	→ OK ↵ X	ORTALAMA VLN (ORT)
				↓		
				ANLIK VLL (VLL)	→ OK ↵ X	ORTALAMA VLL (ORT)
				↓		
				ANLIK AKIM (I)	→ OK ↵ X	TOPLAM (TOPLAM)
				↓		
				ANLIK NÖTR AKIMI (IN)		
				↓		
				ANLIK FREKANS (F)		
				↓		
				ANLIK AKTİF GÜÇ (P)	→ OK ↵ X	TOPLAM (TOPLAM)
				↓		
				ANLIK REAKTİF GÜÇ (Q)	→ OK ↵ X	TOPLAM (TOPLAM)
				↓		
				ANLIK GÖRÜNÜR GÜÇ (S)	→ OK ↵ X	TOPLAM (TOPLAM)
↓						
ANLIK GÜÇ FAKTÖRÜ (PF)	→ OK ↵ X	TOPLAM (TOPLAM)				
↓						
ANLIK COSØ (PF)						
↓						
ANLIK THDV (THDV)						
↓						
ANLIK THDI (THDI)						



Yukarıdaki menü yapısı genel olup, ürün özelliklerine göre farklılık göstermektedir. Gösterilmekte olan parametre ve birimleri ekranın sol köşesinde bulunan çizgiler sayesinde belirtilmektedir.



Ekranda yukarıdan aşağıya doğru sırasıyla Faz 1, Faz 2 ve Faz 3 değerleri (VLL gerilim için V12, V23 ve V31) gösterilmektedir. Faz gösterimi olmayan ifadeler göstermek için ortadaki göstere kullanılmaktadır.

3.1.2 Enerji Verileri (ENERJİ)

Cihazlarda opsiyonel olarak 3 farklı enerji sayacı bulunmaktadır.

- Ana Sayaçlar (SAYAC)
- Kısmi Sayaç (KISMI)
- Enerji Balans (BALANS)

Ana Sayaçlar (SAYAC) menüsünün altında aşağıdaki enerji parametreleri için sayaçlar bulunmaktadır.

- Import Aktif Enerji
- Export Aktif Enerji
- Import Reaktif Enerji
- Export Reaktif Enerji

Cihazlarda opsiyonel olarak T1 ve T2 olmak üzere 2 adet tarife ve T1-1, T1-2, T1-3 ve T1-4 olmak üzere T1 tarifesine ait 4 adet alt tarife bulunmaktadır. Yukarıdaki enerji parametreleri, her bir tarife/alt tarife için ayrı ayrı gösterilmektedir.

Tarife ve alt tarife konfigürasyonları **3.2.6 Tarife Ayarları (TARİFE)** başlığı altında açıklanmıştır.



Kısmi sayaç (KISMI), kullanıcılar tarafından istenilen bir zamanda başlatılabilen, durdurulabilen ve sıfırlanabilen enerji sayaçlarıdır. İstenilen bir aralıktaki enerji tüketimini/üretimini görmek için kullanılmaktadır.

Menü içerisinde bulunan Değerler (DEGER) alt menüsü içerisinde aşağıdaki parametrelerin toplam ve her faz için değerleri bulunmaktadır.

- Import Aktif Enerji
- Export Aktif Enerji
- Import Reaktif Enerji
- Export Reaktif Enerji

Aksiyon (AKSIYON) alt menüsü içerisinde ise, sayaç başlatılabilir-durdurulabilir ve sıfırlanabilir.

ÖLÇÜMLER (OLCUM)	→OK ↻ X	Enerji Verileri (ENERJİ)	→OK ↻ X	Kısmi Sayaç (KISMI)	→OK ↻ X	DEĞERLER (DEGER)	→OK ↻ X	Import Aktif Enerji (Toplam) (Wh)	→OK ↻ X	Import Aktif Enerji (3 faz) (Wh)
								↓		
						Export Aktif Enerji (Toplam) (Wh)	→OK ↻ X	Export Aktif Enerji (3 faz) (Wh)		
						↓				
						Import Reaktif Enerji (Toplam) (VARh)	→OK ↻ X	Import Reaktif Enerji (3 faz) (VARh)		
						↓				
						Export Reaktif Enerji (Toplam) (VARh)	→OK ↻ X	Export Reaktif Enerji (3 faz) (VARh)		
						AKSIYON (AKSIYON)	→OK ↻ X	Aktif Et (AKTIF)	→OK ↻ X	EVET / HAYIR
						↓				
						Sil (SIL)	→OK ↻ X		→OK ↻ X	EVET / HAYIR

Enerji Balans (BALANS) ise, tüketilen enerji ile üretilen enerji değerlerinin mutlak değerleri farkını göstermektedir.

ÖLÇÜMLER (OLÇUM)	→OK ↵X	Enerji Verileri (ENERJİ)	→OK ↵X	Ana Sayaçlar (SAYAC)	→OK ↵X	TOPLAM	→OK ↵X	Import Aktif Enerji (Toplam)(Wh)	↵OK ↵X	Import Aktif Enerjii (3 faz)(Wh)
								↕		
						T1	→OK ↵X	Export Aktif Enerji (Toplam)(Wh)	↵OK ↵X	Export Aktif Enerji (3 faz)(Wh)
								↕		
								Import Reaktif Enerji (Toplam)(VARh)	↵OK ↵X	Import Reaktif Enerji (3 faz)(VARh)
								↕		
								Export Reaktif Enerji (Toplam)(VARh)	↵OK ↵X	Export Reaktif Enerji (3 faz)(VARh)
								↕		
						T1-1	→OK ↵X	Import Aktif Enerji (Toplam)(Wh)	↵OK ↵X	Import Aktif Enerjii (3 faz)(Wh)
								↕		
								Export Aktif Enerji (Toplam)(Wh)	↵OK ↵X	Export Aktif Enerji (3 faz)(Wh)
								↕		
								Import Reaktif Enerji (Toplam)(VARh)	↵OK ↵X	Import Reaktif Enerji (3 faz)(VARh)
								↕		
								Export Reaktif Enerji (Toplam)(VARh)	↵OK ↵X	Export Reaktif Enerji (3 faz)(VARh)
								↕		
						T1-2	→OK ↵X	Import Aktif Enerji (Toplam)(Wh)	↵OK ↵X	Import Aktif Enerjii (3 faz)(Wh)
								↕		
								Export Aktif Enerji (Toplam)(Wh)	↵OK ↵X	Export Aktif Enerji (3 faz)(Wh)
								↕		
								Import Reaktif Enerji (Toplam)(VARh)	↵OK ↵X	Import Reaktif Enerji (3 faz)(VARh)
								↕		
								Export Reaktif Enerji (Toplam)(VARh)	↵OK ↵X	Export Reaktif Enerji (3 faz)(VARh)
								↕		
						T1-3	→OK ↵X	Import Aktif Enerji (Toplam)(Wh)	↵OK ↵X	Import Aktif Enerjii (3 faz)(Wh)
								↕		
								Export Aktif Enerji (Toplam)(Wh)	↵OK ↵X	Export Aktif Enerji (3 faz)(Wh)
								↕		
								Import Reaktif Enerji (Toplam)(VARh)	↵OK ↵X	Import Reaktif Enerji (3 faz)(VARh)
								↕		
								Export Reaktif Enerji (Toplam)(VARh)	↵OK ↵X	Export Reaktif Enerji (3 faz)(VARh)
								↕		
						T1-4	→OK ↵X	Import Aktif Enerji (Toplam)(Wh)	↵OK ↵X	Import Aktif Enerjii (3 faz)(Wh)
								↕		
								Export Aktif Enerji (Toplam)(Wh)	↵OK ↵X	Export Aktif Enerji (3 faz)(Wh)
								↕		
								Import Reaktif Enerji (Toplam)(VARh)	↵OK ↵X	Import Reaktif Enerji (3 faz)(VARh)
								↕		
								Export Reaktif Enerji (Toplam)(VARh)	↵OK ↵X	Export Reaktif Enerji (3 faz)(VARh)
								↕		
						T2	→OK ↵X	Import Aktif Enerji (Toplam)(Wh)	↵OK ↵X	Import Aktif Enerjii (3 faz)(Wh)
								↕		
								Export Aktif Enerji (Toplam)(Wh)	↵OK ↵X	Export Aktif Enerji (3 faz)(Wh)
								↕		
								Import Reaktif Enerji (Toplam)(VARh)	↵OK ↵X	Import Reaktif Enerji (3 faz)(VARh)
								↕		
								Export Reaktif Enerji (Toplam)(VARh)	↵OK ↵X	Export Reaktif Enerji (3 faz)(VARh)

	Formül
Aktif Balans Enerji (kWh)	$I (\text{Toplam İmport Aktif Enerji} - \text{Toplam Eksport Aktif Enerji}) I$
Reaktif Balans Enerji (kVArh)	$I (\text{Toplam İmport Reaktif Enerji} - \text{Toplam Eksport Reaktif Enerji}) I$

ÖLÇÜMLER (OLÇUM)	→OK	Enerji Verileri (ENERJİ)	→OK	Enerji Balans (BALANS)	→OK	DEĞERLER (DEGER)	→OK	Aktif Enerji (Toplam) (Wh)	→OK	Aktif Enerji (3 faz) (Wh)
	↺X		↺X		↺X		↺X	↺X	↺X	↺X
								Reaktif Enerji (Toplam) (VArh)		Reaktif Enerji (3 faz) (VArh)

3.1.3 Demand Verileri (DEMAND)

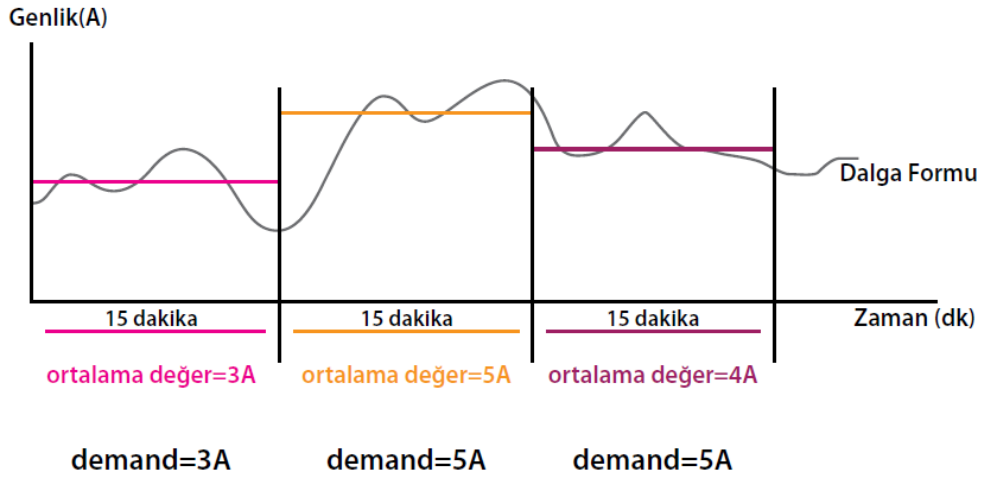
Demand verileri menüsünde, ayarlanan demand periyodu boyunca akımlarda ve güçlerde oluşan ortalama değerler ve bu değerlerin maksimum değerleri gösterilmektedir.

ÖLÇÜMLER (OLÇUM)	→OK	Demand Verileri (DEMAND)	→OK	Önceki Demand (ONCEKI)	↺X	Akım Demandı (Toplam)	→OK	Akım Demandı (3 faz)
						↺X	↺X	
						↓		
						Import Aktif Güç Demandı (Toplam)		
						↓		
						Export Aktif Güç Demandı (Toplam)		
						↓		
						Import Reaktif Güç Demandı (Toplam)		
						↓		
						Export Reaktif Güç Demandı (Toplam)		
						↓		
						Görünür Güç Demandı (Toplam)		
						↓		
						Akım Demandı (Toplam)	→OK	Akım Demandı (3 faz)
						↓		
						Import Aktif Güç Demandı (Toplam)		
						↓		
						Export Aktif Güç Demandı (Toplam)		
						↓		
						Import Reaktif Güç Demandı (Toplam)		
						↓		
						Export Reaktif Güç Demandı (Toplam)		
						↓		
						Görünür Güç Demandı (Toplam)		

ONCEKI menüsünde aşağıdaki parametrelerin bir önceki demand periyodu sonunda oluşan demand değerleri gösterilirken, MAKS menüsünde ise cihazın ilk enerjilendirildiğinden bu zamana kadar oluşan maksimum değerler gösterilmektedir.

- Akım Demandı (Toplam ve 3 faz)
- Import Aktif Güç Demandı (Toplam)
- Export Aktif Güç Demandı (Toplam)
- Import Reaktif Güç Demandı (Toplam)
- Export Reaktif Güç Demandı (Toplam)
- Görünür Güç Demandı (Toplam)

Örnek olarak, aşağıdaki grafikte 15 dk. demand periyodu için akım sinyalinin ortalamaları ve demand değerleri gösterilmiştir.



*demand periyodu=15 dk

3.1.4 Giriş Sayacı (IN SAY)

Dijital Giriş sahibi olan ilgili girişin kaç kere aktif edildiği ve aktif kaldığı süre (birimi saattir) bu menü altında gösterilmektedir.

Dijital girişleri sayıcı konumuna getirmek için [3.2.3 Dijital Giriş Ayarları \(DI1 & DI2\)](#) menüsüne bakınız.

DI1 ve DGND uçları, en az ayarlanan gecikme süresi kadar kısa devre edildiğinde, "IN1 SAYISI" 1 artar ve aktif olduğu süre sayılır. Aktif olan toplam süre birimi saat olacak şekilde "IN 1 SURESI" başlığı altında gösterilir.

DI2 ve DGND uçları, en az ayarlanan gecikme süresi kadar kısa devre edildiğinde, "IN2 SAYISI" 1 artar ve aktif olduğu süre sayılır. Aktif olan toplam süre birimi saat olacak şekilde "IN 2 SURESI" başlığı altında gösterilir.

ÖLÇÜMLER (OLCUM)	→ OK ← X	Giriş Sayacı (IN SAY)	→ OK ← X	Giriş 1 Sayısı (IN1 SAYISI)
				Giriş 1 Süresi (IN1 SURESI)
				Giriş 2 Sayacı (IN2 SAYISI)
				Giriş 2 Süresi (IN1 SURESI)

3.2 AYARLAR (AYAR)

Cihaz konfigürasyonları bu sekme altında bulunmaktadır.

AYARLAR (AYAR)	Seri Bağlantı Ayarları (SERI)	→ OK ← X
	↓	
	PALS 2	→ OK ← X
	↓	
	DI1	→ OK ← X
	↓	
	DI2	→ OK ← X
	↓	
	Şebeke Ayarları (SEBEKE)	→ OK ← X
	↓	
	Demand Ayarları (DEMAND)	→ OK ← X
	↓	
	Tarife Ayarları (TARIFE)	→ OK ← X
	↓	
Cihaz Ayarları (CIHAZ)	→ OK ← X	
↓		
Güvenlik Ayarları (GVNLIK)	→ OK ← X	
↓		
Silme Ayarlar (SILME)	→ OK ← X	

Yukarıdaki menü yapısı genel olarak ürün özelliklerine göre farklılık göstermektedir.

3.2.1 Seri Bağlantı Ayarları (SERI)

Bu menü altında MODBUS RTU haberleşmesi için gerekli olacak aşağıdaki haberleşme parametrelerinin ayarları yapılmaktadır.

- Baudrate (BAUD)
1200 – 57600 arası hızlar desteklenmektedir.
- Parite (PARITE)
Tek parite, çift parite ve parite yok seçenekleri desteklenmektedir.
- Stop Bit (STOP)
Stop bit 1 ve Stop bit 2 desteklenmektedir.
- Veri Tipi (VERTP)

Gönderilecek olan verinin bit sıralamasının seçildiği menüdür. Aşağıdaki sıralama tipleri desteklenmektedir.

- BE (Big Endian)
- LE (Little Endian)
- BE SWAP (Big Endian Byte Swap)
- LE SWAP (Little Endian Byte Swap)

Ayarlar (SET)	→ OK ↵ X	Seri Bağlantı Ayarları (SERI)	→ OK ↵ X	Slave ID (ID)	→ OK ↵ X	1.. 247
				↓		
				Baudrate (BAUD)	→ OK ↵ X	1200 / 2400 / 4800 / 9600 19200 / 38400 / 57600
				↓		
				Parite (PARITE)	→ OK ↵ X	Yok (None) / Tek (Odd) / Çift (Even)
				↓		
				Stop Bit (STOP)	→ OK ↵ X	1 2
↓						
		Veri Tipi (VERTP)	→ OK ↵ X	BE (Big Endian) / LE (Little Endian) BESP (Big Endian Byte Swap) LESP (Little Endian Byte Swap)		

3.2.2 Pals 2 Ayarı (PALS 2)

MED 4 serisi cihazın hepsine en az 1 adet pals çıkışı bulunurken, modele bağlı olarak 2 adet pals çıkışı da bulunmaktadır.

1. Pals çıkışı cihazlarda sabit olup ölçülen her bir 1 kWh (Import Aktif Enerji) için 500 imp (500imp/kWh) vermektedir. Pals süresi 60ms'dir.

2. Pals çıkışı ise opsiyonel olarak ayarlanabilir durumdadır. Sabit olan modellerde 2. Pals çıkışı, ölçülen her bir 1 kVArh (Import Reaktif Enerji) için 500 imp (500imp/kVArh) vermektedir. Pals süresi 60ms'dir.

Ayarlanabilir olan pals çıkış konfigürasyonu için pals verilmesi istenen enerji kaynağı (KAYNAK), bir adet pals çıkışı için sayılması gereken enerji miktarı (DEGER x CARPAN) ve pals süresi (SURE) girilmelidir.

“KAYNAK” için 4 farklı seçim yapılabilir. Çıkış verilmesi istenen enerjinin kaynağı buradan seçilmelidir.

- Import Aktif Enerji
- Eksport Aktif Enerji
- Import Reaktif Enerji
- Eksport Reaktif Enerji

“DEGER” için 1’den 9’a kadar bir tam sayı girilmelidir. “CARPAN” kısmından seçilen parametre ile çarpılıp, bir pals için ne kadar enerji sayılacağı belirlenmiş olur. Palsın aktif kalacağı süre ise “Süre” parametresi ile ayarlanmaktadır. Örneğin,

- Pals 2 KAYNAK ➔ Import Aktif Enerji
- Pals 2 DEGER ➔ 5
- Pals 2 CARPAN ➔ CAR10 (10 ile çarpılacağı anlamına gelir.)
- Pals 2 SURE ➔ 1000 (birimi milisaniyedir.)

Parametrelerin yukarıdaki gibi seçildiğini varsayalım.

Cihaz 5x10= 50 Wh enerji için 1 adet pals verecektir. Pals 1 saniye boyunca aktif kalacaktır.

AYARLAR (AYAR)	→OK ↵ X	PALS 2	→OK ↵ X	Kaynak (KAYNAK)	→OK ↵ X	T1 Total Import Aktif (I AKT)
				↕		↕
				T1 Total Export Aktif (E AKT)		↕
				T1 Total Import Reaktif (I REA)		↕
				T1 Total Export Reaktif (E REA)		
				↕		
Değer (DEĞER)	→OK ↵ X	1 .. 9				
↕						
Çarpan (CARPAN)	→OK ↵ X	1 x10 (CAR10) x100 (CAR100) x1000 (CAR1000) /1000 (BOL1000) /100 (BOL100) /10 (BOL10)				
↕						
Süre (Süre)	→OK ↵ X	30 .. 2500 msn				

3.2.3 Dijital Giriş Ayarları (DI1 & DI2)

Dijital girişe sahip cihazlarda, girişin çalışma modu, gecikme süresi ve algılama kenarının ayarlarının yapıldığı bölümdür.

AYARLAR (AYAR)	→OK ↵ X	DI1	→OK ↵ X	Kaynak (KAYNAK)	→OK ↵ X	Giriş Sayacı (IN SAY)
				↕		↕
				Tarife (TARIFE)		↕
				Gecikme (GCKME)	→OK ↵ X	100 .. 2000 ms
				↕		
		Kenar (KENAR)	→OK ↵ X	Yükselen Kenar (YUKSLN)		
		↕		↕		
		Düşen Kenar (DUSEN)		↕		
		Yükselen ve Düşen Kenar (HEPSI)				
		↕				
DI2	→OK ↵ X	→OK ↵ X	Kaynak (KAYNAK)	→OK ↵ X	Giriş Sayacı (IN SAY)	
			↕		↕	
			Tarife (TARIFE)		↕	
			Gecikme (GCKME)	→OK ↵ X	100 .. 2000 ms	
			↕			
Kenar (KENAR)	→OK ↵ X	Yükselen Kenar (YUKSLN)				
↕		↕				
Düşen Kenar (DUSEN)		↕				
Yükselen ve Düşen Kenar (HEPSI)						

Dijital Giriş Kaynak (KAYNAK): Dijital girişin çalışma modu buradan seçilmektedir. 2. tarife aktivasyonu (TARIFE) ve giriş sayacı (IN SAY) olmak üzere 2 farklı çalışma modu bulunmaktadır.

Kaynak, 2. tarife aktivasyonu olarak ayarlanırsa, ilgili giriş aktif olduğunda cihaz, 2. tarifeye saymaya başlayacaktır.



Dijital girişlere ek olarak haberleşme üzerinden de T1 ve T2 arasında geçiş yapılabilir. Ancak bu değişim, dijital giriş tarife olarak ayarlanmadığı zaman yapılabilir.

Kaynak, giriş sayıcı (IN SAY) olarak ayarlanırsa, seçilen algılama kenarına bağlı olarak ilgili girişin konum değişimlerini sayar.

- Algılama kenarı yükselen kenar olarak seçilirse (YUKSLN), Dijital girişe bağlı olan kuru kontağın her çekmesinde sayıcı 1 artar.
- Algılama kenarı düşen kenar olarak seçilirse (DUSEN), Dijital girişe bağlı olan kuru kontağın her bırakmasında sayıcı 1 artar.
- Algılama kenarı her iki kenar algılama olarak seçilirse (HEPSI), Dijital girişe bağlı olan kuru kontağın her çekmesinde ve bırakmasında sayıcı 1'er kere artar.

Gecikme (GCKME): Dijital girişin konumunu belirlemede kullanılan bekleme süresidir. Ayarlanan algılama gecikme süresi sonunda giriş hala aynı konumdaysa ilgili girişin aktif ya da pasif konumda olduğuna karar verilir. En önemli kullanım amacı Dijital girişte oluşabilecek kontak zıplaması veya gürültü gibi etkenleri filtrelemektir.

Algılama Kenarı (KENAR): Dijital girişin hangi konumdayken aktif ya da pasif olarak algılanacağını seçildiği menüdür. Dijital giriş kaynaklarında "Giriş Sayıcı (IN SAY)" seçeneği için bu menü geçerlidir. 2. tarife aktivasyonu için her zaman yükselen kenarda algılama (YUKSLN) geçerlidir.



Dijital girişler kuru kontak algılama prensibi ile çalışmaktadır. Girişlere kesinlikle sinyal uygulanmamalıdır. Aksi takdirde cihazda hasar meydana gelebilir.

3.2.4 Şebeke Ayarları (SEBEKE)

Akım trafo bağlantısı destekleyen cihazlarda şebeke ayarları sadece açılışta yapılmaktadır. Bir kere ayar yapıldıktan sonra ayarlar bir daha değiştirilemez.

Cihaza ilk defa enerji verildiğinde sırası ile aşağıdaki ayarlar yapılmalıdır.

CT Primer Ayarı (CT PRIMARY)	→ OK ← X
↓	
CT Sekonder Ayarı (CT SECONDARY)	→ OK ← X
↓	
VT Primer Ayarı (VT PRIMARY)	→ OK ← X
↓	
VT Sekonder Ayarı (VT SECONDARY)	→ OK ← X
↓	
Sistem Frekansı Ayarı (SYS FREQ))	→ OK ← X
↓	
Bağlantı Tipi (CONNECTION)	→ OK ← X

Değer değişikliği yapmak istenen parametre üzerine gelinip → butonuna basılmalıdır. Ardından ↑ ve ↓ butonları kullanılarak istenen değer ayarlanmalı ve tekrar → butonu ile kaydedilmelidir. Kaydedilmek istenmediğinde ise ← butonuna basılmalıdır.

Ayar yapıldıktan sonra bir sonraki parametre için ↓ butonuna basılmalıdır. Bütün ayarlar yapıldıktan sonra ekranda "SAVE" ifadesi görünecektir. İlgili ifade "YES" olacak şekilde değiştirilmelidir. Devamında cihaz ilgili şebeke değerleri ile çalışır durumda olacaktır.

CT Primer Ayarı (CT PRIMARY): Akım girişlerine bağlanan akım trafolarının primer değerinin girildiği bölümdür. 5 ile 9999999 arasında bir değer girilebilir.

CT Sekonder Ayarı (CT SECONDARY): Akım girişlerine bağlanan akım trafolarının sekonder değerinin girildiği bölümdür. 1 veya 5 girilmektedir.

! Akım girişlerinden ölçülen akım değerleri, CT Primer ile CT Sekonder değerlerinin oranıyla çarpılarak göstergelerde ve modbus adreslerinde gösterilmektedir.

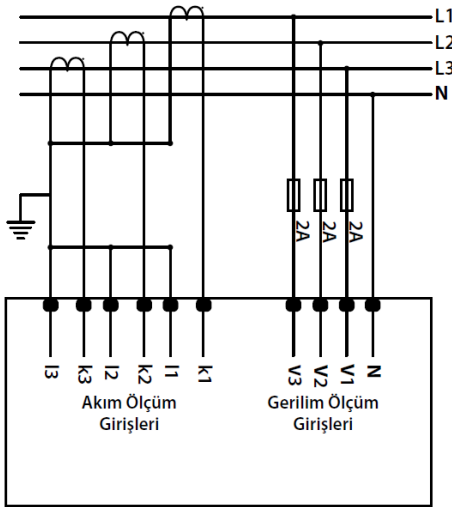
VT Primer Ayarı (VT PRIMARY): Gerilim girişlerine bağlanan trafolarının primer değerinin girildiği bölümdür. 100 ile 9999 arasında bir değer girilebilir.

VT Sekonder Ayarı (VT SECONDARY): Akım girişlerine bağlanan trafolarının sekonder değeri girildiği bölümdür. 100 ile 500 arasında bir değer girilebilir.

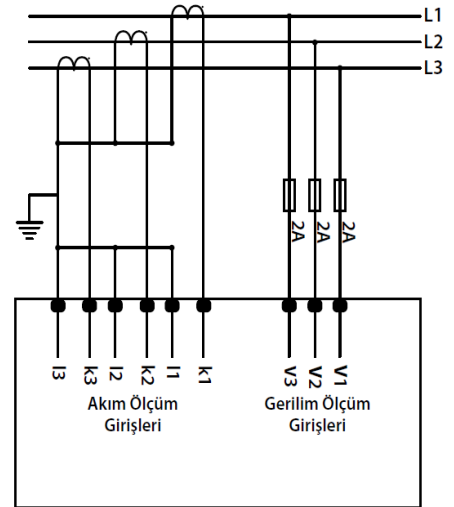
! Gerilim girişlerinden ölçülen gerilim değerleri, VT Primer ile VT Sekonder değerlerinin oranıyla çarpılarak göstergelerde ve modbus adreslerinde gösterilmektedir.

Sistem Frekansı Ayarı (SYS FREQ): Sistem frekansının seçildiği bölümdür. Cihazlarda 50 ve 60 Hz frekans desteklenmektedir.

Bağlantı Tipi Ayarı (CONNECTION): Cihaza yapılan bağlantı tipi buradan yapılmaktadır. Cihazlarda 3P3W ve 3P4W bağlantı seçenekleri desteklenmektedir.



Şekil 2 3P4W Bağlantı



Şekil 3 3P3W Bağlantı

Cihazda bulunan Şebeke Ayarları menüsünün altında ise, ilk açılışta yapılan ayarlar gösterilmekte olup, değiştirilemez.

AYARLAR (AYAR)	→OK ↵ X	Şebeke Ayarları (SEBEKE)	→OK ↵ X	CT Primer (CT PRI)	→OK ↵ X	5 .. 9999
				↓		
				CT Sekonder (CT SEK)	→OK ↵ X	1/5
				↓		
				VT Primer (VT PRI)	→OK ↵ X	100 .. 999999
				↓		
				VT Sekonder (VT SEK)	→OK ↵ X	100 .. 500
↓						
Sistem Frekansı (FRKNS)	→OK ↵ X	50 / 60				
↓						
Bağlantı Tipi (BGLNTI)	→OK ↵ X	3P4W / 3P3W				

! Direkt bağlantılı cihazlarda 100 A'ya kadar bağlantı yapılabilmekte olup, şebeke ayarları bulunmamaktadır. Cihazların desteklediği tek bağlantı tipi 3P4W'dir.

3.2.5 Demand Ayarları (DEMAND)

Bu sekme altında demand hesaplama metodu ve periyodu girilmektedir. Cihazda fixed, sliding ve Rolling olmak üzere 3 farklı demand hesaplama metodu bulunmaktadır.

AYARLAR (AYAR)	→OK ↵ X	Demand Ayarları (DEMAND)	→OK ↵ X	Method (METOT)	→OK ↵ X	Sliding (SLIDIN)
				↓		
				Fixed (FIXED)		
				↓		
				Rolling (ROLLIN)		
↓						
Periyot (PERIYT)	→OK ↵ X	1..60				
↓						
Alt Aralık (ALTPER)	→OK ↵ X	1..60				

Fixed Metot: Ayarlanan demand periyodu boyunca oluşmuş güçlerin ortalamaları alınarak hesaplanır.

Sliding Metot: Ayarlanan zamana göre belirlenmiş zaman bloklarında demand değerleri hesaplanır. Zaman blokları, dakika olarak ayarlanmış demand zaman aralıklarının saniye cinsinden değeridir. Yani 15 dakikalık demand süresi ayarlanmış bir cihazın demand ölçümleri her bir 15 saniyelik zaman bloklarıyla güncellenir. Cihaz zaman aralığı sonunda demand değerini günceller.

Rolling Metot: Ayarlanan alt zaman aralıklarında demand değerleri hesaplanır. Eğer demand hesaplama metodu Rolling olarak seçilirse "Alt Periyot" da belirlenmelidir. Alt aralık, periyoda eşit bölünebilmelidir. Eğer periyoda eşit bölünemeyen bir alt aralık ayarlanırsa, alt aralık değeri 1 dakika olarak hesaplanır. Cihaz zaman aralığı sonunda demand değerini günceller.

Varsayılan değerler aşağıdaki gibidir.

- Metot: Sliding
- Periyot: 15 dk.
- Alt Periyot: 1 dk. (Demand hesaplamada metodu "Sliding" olduğu için önemsizdir.)

3.2.6 Tarife Ayarları (TARIFE)

Cihazlar opsiyonel olarak T1 ve T2 olmak üzere 2 adet tarife bulunmakta olup, yine opsiyonel olarak T1 tarifesinin altında T1-1, T1-2, T1-3 ve T1-4 olmak üzere 4 tane de alt tarife bulunmaktadır.

Bu sekme altında alt tarifeye sahip olan cihazların alt tarife konfigürasyonları yapılmaktadır.

! T1 tarifesi altında hesaplanan değerler, T1-1, T1-2, T1-3 ve T1-4 tarifelerinin toplamıdır.

T1-1 = 10 kWh

T1-2 = 15 kWh

T1-3 = 20 kWh

T1-4 = 25 kWh olduğunu varsayalım.

T1 tarifesinde görünecek olan değer 70 kWh olacaktır.

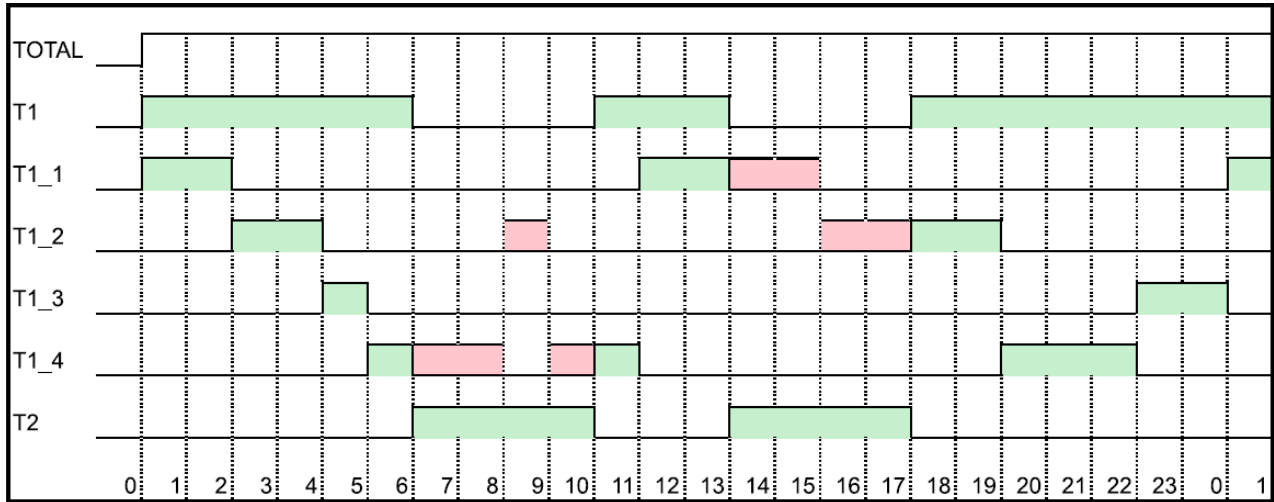
4 tarifeli ürünlerde alt tarife değişikliği zamana bağlı olarak 10 farklı ayar ile yapılabilmektedir. Bu 10 farklı ayara göre hangi zaman diliminde hangi tarife ayarlanmışsa, o zamandan itibaren yeni ayarlanmış olan tarifenin sayacı aktif olur.

AYARLAR (AYAR)	→OK ↵ X	Tarife Ayarları (TARIFE)	→OK ↵ X	1. Tarife Ayarı (TRFE 1)	→OK ↵ X	Alt Tarife (ALT TRF)	→OK ↵ X	T1-1 / T1-2 T1-3 / T1-4
						↓		
				Saat (SAAT)	→OK ↵ X	0..23		
				↓				
				Dakika (DAKİKA)	→OK ↵ X	0..59		
				↓				
				2. Tarife Ayarı (TRFE 2)	→OK ↵ X	Alt Tarife (ALT TRF)	→OK ↵ X	Kapalı / T1-1 / T1-2 T1-3 / T1-4
						↓		
						Saat (SAAT)	→OK ↵ X	0..23
						↓		
				Dakika (DAKİKA)	→OK ↵ X	0..59		
				↓				
				3. Tarife Ayarı (TRFE 3)	→OK ↵ X			
						↓		
				4. Tarife Ayarı (TRFE 4)	→OK ↵ X			
						↓		
				5. Tarife Ayarı (TRFE 5)	→OK ↵ X			
						↓		
				6. Tarife Ayarı (TRFE 6)	→OK ↵ X			
						↓		
7. Tarife Ayarı (TRFE 7)	→OK ↵ X							
		↓						
8. Tarife Ayarı (TRFE 8)	→OK ↵ X							
		↓						
9. Tarife Ayarı (TRFE 9)	→OK ↵ X							
		↓						
10. Tarife Ayarı (TRFE 10)	→OK ↵ X	Alt Tarife (ALT TRF)	→OK ↵ X	Kapalı / T1-1 / T1-2 T1-3 / T1-4				
		↓						
		Saat (SAAT)	→OK ↵ X	0..23				
		↓						
Dakika (DAKİKA)	→OK ↵ X	0..59						

Örnek olarak aşağıdaki ayarlar yapılırsa;

Settings	Tariff	Start Time
#1	T1-1	00:00
#2	T1-2	02:00
#3	T1-3	04:00
#4	T1-4	05:00
#5	T1-2	08:30
#6	T1-4	09:00
#7	T1-1	11:00
#8	T1-2	15:00
#9	T1-4	19:30
#10	T1-3	22:00

Tarifelerin aktifliği aşağıdaki tablodaki gibi olacaktır. Tabloda kırmızı ile boyalı kısımlar T1 tarifelerinin zamana bağlı olarak aktif olma durumudur, ancak T2 tarifesinin olduğu yerlerde T1 tarifeleri aktif olmayacaktır. Yeşil ile boyalı durumlarda ilgili T1 tarifeleri sayar.



3.2.7 Cihaz Ayarları (CIHAZ)

Bu sekme altında cihazın dili ve arka plan ışık durumu ayarları yapılmaktadır.

AYARLAR (AYAR)	→OK ↵ X	Cihaz Ayarları (CIHAZ)	→OK ↵ X	Dil (DIL LANG)	→OK ↵ X	Türkçe (TUR) English (ENG)	Zamana Bağlı (SURELI) ↓ Kapalı (KAPALI) ↓ Açık (ACIK)	
				Ekran Arka Işık (ISIK)	→OK ↵ X	Ekran Arka Işık Durumu (DURUM)		→OK ↵ X
				Zaman Bağlı Süre (SURE)	→OK ↵ X	10..600		

Cihazda Türkçe ve İngilizce olmak üzere 2 farklı dil seçeneği desteklenmektedir. Varsayılan dil İngilizcedir.



İngilizce açılan cihaz dilini Türkçe olarak değiştirmek için aşağıdaki yollar izlenmelidir.

ADIM	AKSİYON	EKRAN
1	"←" butonu (4 kez)	Ana menü ekranına gelinir.
2	"↓" butonu (1 kez)	"SET" ifadesi üzerine gelinir.
3	"→" butonu (1 kez)	"SET" menüsü içerisine girilir.
4	"↓" butonu (Modele göre değişiklik gösterir)	"DEVICE" ifadesi üzerine gelinmeli.
5	"→" butonu (1 kez)	"DEVICE" menüsü içerisine girilir.
6	"→" butonu (1 kez)	"LANG DIL" menüsü içerisine girilir.
7	"→" butonu (1 kez)	Dil değeri ayarı içine girilir.
8	"↑" butonu (1 kez)	Ekranda "Türkçe" görünür.
9	"→" butonu (1 kez)	Türkçe değeri ayarlanır.
10	"←" butonu (3 kez)	Ekranda "SAVE / NO" yazısı görülmeli.
11	"→" butonu (1 kez)	Kayıt ayarı içerisine girilir.
12	"↑" butonu (1 kez)	"NO" ifadesi "YES" olarak değişir.
13	"→" butonu (1 kez)	Dil değeri kaydedilmiş olur.

Arka plan ışığı ise sürekli açık (ACIK), sürekli kapalı (KAPALI) ve zamana bağlı (SURELI) olmak üzere 3 farklı seçenekte ayarlanabilir. Zaman bağlı olarak seçilir ise ne kadar süre aktif kalacağı (SURE) seçilmelidir.

3.2.8 Güvenlik Ayarları (GVNLIK)

Cihazda şifre koruması aktivasyonu (KORUMA) ve şifre ayarı (SIFRE) bu sekme altından yapılmaktadır.

AYARLAR (AYAR)	→OK ↵ X	Güvenlik Ayarları (GVNLIK)	→OK ↵ X	Koruma (KORUMA)	→OK ↵ X	OFF ON
				↓		
				Şifre (SIFRE)	→OK ↵ X	000000 .. 999999

3.2.9 Silme (SILME)

Cihazda 3 farklı parametre için silme işlemi yapılmaktadır.

AYARLAR (AYAR)	→OK ↵ X	Silme Ayarları (SILME)	→OK ↵ X	Ayarlar (AYAR)	→OK ↵ X	HAYIR EVET
				↓		
				Demand (DEMAND)	→OK ↵ X	HAYIR EVET
				↓		
				Giriş Sayacı (IN SAY)	→OK ↵ X	HAYIR EVET

Silinmesi istenen parametre üzerine gelinip "EVET" olarak ayarlanmalıdır. Ayarlar menüsünden çıkarken "KAYIT" sorusu için "EVET" seçeneği seçilip ayarlar silinmiş olur.



Ayar değişikliğinden sonra yapılan ayarların kaydedilebilmesi için birkaç sefer "←" butonuna basılmalıdır. Ekranda görünen "KAYIT" ekranında bulunan "HAYIR" ifadesi butonlar kullanılarak "EVET" olarak değiştirilmelidir. Devamında "→" butonuna basılmalıdır.

3.3 TARİH ve SAAT (TARİH - SAAT)

Gerçek zaman saati (RTC) bulunan cihazlarda bu menü bulunmaktadır. Bu menü altında cihaz tarihi ve saati gösterilmektedir.

TARİH - SAAT (TARİH - SAAT)	→OK ↵ X	Saat (SAAT)
		↓
		Tarih (TARİH)

3.4 BİLGİ (BILGI)

Cihaz bilgileri bu sekme altında gösterilmektedir.

BİLGİ (BILGI)	→OK ↩X	Sipariş Numarası (SIPARIS NO)
		↓
		Seri Numarası (SERINO)
		↓
		Yazılım Versiyonu (FIRMWARE)
		↓
Modbus Versiyonu (MDDBUS)		
↓		
CRC		

3.5 GİRİŞ (GIRIS)

Şifre girişinin yapıldığı bölümdür. Şifre başarılı ile girildiğinde ekranda "OK" yazısı görünmektedir.

GİRİŞ (GIRIS)	→OK ↩X	Giriş Başarılı (BASARI)
------------------	-----------	----------------------------

MED 4

BÖLÜM 4
RS485
HABERLEŞMESİ

Cihazlarda opsiyonel olarak RS485 arayüzü bulunmaktadır. Modbus RTU protokolünü kullanarak RS485 haberleşmesi yapmaktadır. Aşağıdaki fonksiyonlar desteklenmektedir.

03H fonksiyonu: Bu fonksiyon ile Modbus tablosundaki okuma yapılabilen adresler okunur.

10H fonksiyonu: Bu fonksiyon ile Modbus tablosundaki yazma yapılabilen adreslere yazılır.

Tanımlamalar:

R / W: Bu adresteki değer okunup, yazılabilir.

RO: Bu adresteki değer sadece okunabilir.

WO: Bu adrese sadece yazma yapılabilir.

float: 32 bit float sayı.

double: 64 bit double sayı.

3 Faza Ait Veriler						
Adres	Parametre	Veri Tipi	W/R	Fonksiyon	Açıklama	Öndeğer
0	Ortalama Faz Nötr	float	RO	03H	V	
2	Toplam Akım	float	RO	03H	A	
4	Toplam Aktif Güç	float	RO	03H	W	
6	Toplam Reaktif Güç	float	RO	03H	VAr	
8	Toplam Görünür Güç	float	RO	03H	VA	
10	Sistem Güç Faktörü	float	RO	03H	-	
12	Frekans	float	RO	03H	Hz	
14	Nötr Akımı	float	RO	03H	A	
16	Faz-Faz Gerilimi V12	float	RO	03H	V	
18	Faz-Faz Gerilimi V23	float	RO	03H	V	
20	Faz-Faz Gerilimi V31	float	RO	03H	V	
22	Ortalama Faz Faz Gerilimi	float	RO	03H	V	
24	Faz Sırası	int32t	RO	03H	-	

Faz Verileri						
Adres	Parametre	Veri Tipi	W/R	Fonksiyon	Açıklama	Öndeğer
100	Faz 1 Gerilim	float	RO	03H	V	
102	Faz 2 Gerilim	float	RO	03H	V	
104	Faz 3 Gerilim	float	RO	03H	V	
106	Faz 1 Akım	float	RO	03H	A	
108	Faz 2 Akım	float	RO	03H	A	
110	Faz 3 Akım	float	RO	03H	A	
112	Faz 1 Aktif Güç	float	RO	03H	W	
114	Faz 2 Aktif Güç	float	RO	03H	W	
116	Faz 3 Aktif Güç	float	RO	03H	W	
118	Faz 1 Reaktif Güç	float	RO	03H	VAr	
120	Faz 2 Reaktif Güç	float	RO	03H	VAr	
122	Faz 3 Reaktif Güç	float	RO	03H	VAr	
124	Faz 1 Görünür Güç	float	RO	03H	VA	
126	Faz 2 Görünür Güç	float	RO	03H	VA	
128	Faz 3 Görünür Güç	float	RO	03H	VA	
130	Faz 1 Güç Faktörü	float	RO	03H	-	
132	Faz 2 Güç Faktörü	float	RO	03H	-	
134	Faz 3 Güç Faktörü	float	RO	03H	-	
136	Faz 1 Cos Ø	float	RO	03H	-	
138	Faz 2 Cos Ø	float	RO	03H	-	
140	Faz 3 Cos Ø	float	RO	03H	-	

THD Verileri						
Adres	Parametre	Veri Tipi	W/R	Fonksiyon	Açıklama	Öndeğer
500	Faz 1 THDV	float	RO	03H	%	
502	Faz 2 THDV	float	RO	03H	%	
504	Faz 3 THDV	float	RO	03H	%	
506	Faz 1 THDI	float	RO	03H	%	
508	Faz 2 THDI	float	RO	03H	%	
510	Faz 3 THDI	float	RO	03H	%	

Enerji Verileri						
Adres	Parametre	Veri Tipi	W/R	Fonksiyon	Açıklama	Öndeğer
1000	Toplam Import Aktif Enerji	double	RO	03H	Wh	
1004	Toplam Faz 1 Import Aktif Enerji	double	RO	03H	Wh	
1008	Toplam Faz 2 Import Aktif Enerji	double	RO	03H	Wh	
1012	Toplam Faz 3 Import Aktif Enerji	double	RO	03H	Wh	
1016	Toplam Export Aktif Enerji	double	RO	03H	Wh	
1020	Toplam Faz 1 Export Aktif Enerji	double	RO	03H	Wh	
1024	Toplam Faz 2 Export Aktif Enerji	double	RO	03H	Wh	
1028	Toplam Faz 3 Export Aktif Enerji	double	RO	03H	Wh	
1032	Toplam Import Reaktif Enerji	double	RO	03H	VArh	
1036	Toplam Faz 1 Import Reaktif Enerji	double	RO	03H	VArh	
1040	Toplam Faz 2 Import Reaktif Enerji	double	RO	03H	VArh	
1044	Toplam Faz 3 Import Reaktif Enerji	double	RO	03H	VArh	
1048	Toplam Export Reaktif Enerji	double	RO	03H	VArh	
1052	Toplam Faz 1 Export Reaktif Enerji	double	RO	03H	VArh	
1056	Toplam Faz 2 Export Reaktif Enerji	double	RO	03H	VArh	
1060	Toplam Faz 3 Export Reaktif Enerji	double	RO	03H	VArh	
1064	Toplam T1 Import Aktif Enerji	double	RO	03H	Wh	
1068	Faz 1 T1 Import Aktif Enerji	double	RO	03H	Wh	
1072	Faz 2 T1 Import Aktif Enerji	double	RO	03H	Wh	
1076	Faz 3 T1 Import Aktif Enerji	double	RO	03H	Wh	
1080	Toplam T1 Export Aktif Enerji	double	RO	03H	Wh	
1084	Faz 1 T1 Export Aktif Enerji	double	RO	03H	Wh	
1088	Faz 2 T1 Export Aktif Enerji	double	RO	03H	Wh	
1092	Faz 3 T1 Export Aktif Enerji	double	RO	03H	Wh	
1096	Toplam T1 Import Reaktif Enerji	double	RO	03H	VArh	
1100	Faz 1 T1 Import Reaktif Enerji	double	RO	03H	VArh	
1104	Faz 2 T1 Import Reaktif Enerji	double	RO	03H	VArh	
1108	Faz 3 T1 Import Reaktif Enerji	double	RO	03H	VArh	
1112	Toplam T1 Export Reaktif Enerji	double	RO	03H	VArh	
1116	Faz 1 T1 Export Reaktif Enerji	double	RO	03H	VArh	
1120	Faz 2 T1 Export Reaktif Enerji	double	RO	03H	VArh	
1124	Faz 3 T1 Export Reaktif Enerji	double	RO	03H	VArh	
1128	Toplam T2 Import Aktif Enerji	double	RO	03H	Wh	
1132	Faz 1 T2 Import Aktif Enerji	double	RO	03H	Wh	
1136	Faz 2 T2 Import Aktif Enerji	double	RO	03H	Wh	
1140	Faz 3 T2 Import Aktif Enerji	double	RO	03H	Wh	
1144	Toplam T2 Export Aktif Enerji	double	RO	03H	Wh	
1148	Faz 1 T2 Export Aktif Enerji	double	RO	03H	Wh	

Enerji Verileri						
Adres	Parametre	Veri Tipi	W/R	Fonksiyon	Açıklama	Öndeğer
1152	Faz 2 T2 Export Aktif Enerji	double	RO	03H	Wh	
1156	Faz 3 T2 Export Aktif Enerji	double	RO	03H	Wh	
1160	Toplam T2 Import Reaktif Enerji	double	RO	03H	VArh	
1164	Faz 1 T2 Import Reaktif Enerji	double	RO	03H	VArh	
1168	Faz 2 T2 Import Reaktif Enerji	double	RO	03H	VArh	
1172	Faz 3 T2 Import Reaktif Enerji	double	RO	03H	VArh	
1176	Toplam T2 Export Reaktif Enerji	double	RO	03H	VArh	
1180	Faz 1 T2 Export Reaktif Enerji	double	RO	03H	VArh	
1184	Faz 2 T2 Export Reaktif Enerji	double	RO	03H	VArh	
1188	Faz 3 T2 Export Reaktif Enerji	double	RO	03H	VArh	
1192	Toplam T3 Import Aktif Enerji	double	RO	03H	Wh	
1196	Faz 1 T3 Import Aktif Enerji	double	RO	03H	Wh	
1200	Faz 2 T3 Import Aktif Enerji	double	RO	03H	Wh	
1204	Faz 3 T3 Import Aktif Enerji	double	RO	03H	Wh	
1208	Toplam T3 Export Aktif Enerji	double	RO	03H	Wh	
1212	Faz 1 T3 Export Aktif Enerji	double	RO	03H	Wh	
1216	Faz 2 T3 Export Aktif Enerji	double	RO	03H	Wh	
1220	Faz 3 T3 Export Aktif Enerji	double	RO	03H	Wh	
1224	Toplam T3 Import Reaktif Enerji	double	RO	03H	VArh	
1228	Faz 1 T3 Import Reaktif Enerji	double	RO	03H	VArh	
1232	Faz 2 T3 Import Reaktif Enerji	double	RO	03H	VArh	
1236	Faz 3 T3 Import Reaktif Enerji	double	RO	03H	VArh	
1240	Toplam T3 Export Reaktif Enerji	double	RO	03H	VArh	
1244	Faz 1 T3 Export Reaktif Enerji	double	RO	03H	VArh	
1248	Faz 2 T3 Export Reaktif Enerji	double	RO	03H	VArh	
1252	Faz 3 T3 Export Reaktif Enerji	double	RO	03H	VArh	
1256	Toplam T1-2 Import Aktif Enerji	double	RO	03H	Wh	
1260	Faz 1 T1-2 Import Aktif Enerji	double	RO	03H	Wh	
1264	Faz 2 T1-2 Import Aktif Enerji	double	RO	03H	Wh	
1268	Faz 3 T1-2 Import Aktif Enerji	double	RO	03H	Wh	
1272	Toplam T1-2 Export Aktif Enerji	double	RO	03H	Wh	
1276	Faz 1 T1-2 Export Aktif Enerji	double	RO	03H	Wh	
1280	Faz 2 T1-2 Export Aktif Enerji	double	RO	03H	Wh	
1284	Faz 3 T1-2 Export Aktif Enerji	double	RO	03H	Wh	
1288	Toplam T1-2 Import Reaktif Enerji	double	RO	03H	VArh	
1292	Faz 1 T1-2 Import Reaktif Enerji	double	RO	03H	VArh	
1296	Faz 2 T1-2 Import Reaktif Enerji	double	RO	03H	VArh	
1300	Faz 3 T1-2 Import Reaktif Enerji	double	RO	03H	VArh	
1304	Toplam T1-2 Export Reaktif Enerji	double	RO	03H	VArh	
1308	Faz 1 T1-2 Export Reaktif Enerji	double	RO	03H	VArh	
1312	Faz 2 T1-2 Export Reaktif Enerji	double	RO	03H	VArh	
1316	Faz 3 T1-2 Export Reaktif Enerji	double	RO	03H	VArh	
1320	Toplam T1-3 Import Aktif Enerji	double	RO	03H	Wh	
1324	Faz 1 T1-3 Import Aktif Enerji	double	RO	03H	Wh	
1328	Faz 2 T1-3 Import Aktif Enerji	double	RO	03H	Wh	
1332	Faz 3 T1-3 Import Aktif Enerji	double	RO	03H	Wh	

Enerji Verileri						
Adres	Parametre	Veri Tipi	W/R	Fonksiyon	Açıklama	Öndeğer
1336	Toplam T1-3 Export Aktif Enerji	double	RO	03H	Wh	
1340	Faz 1 T1-3 Export Aktif Enerji	double	RO	03H	Wh	
1344	Faz 2 T1-3 Export Aktif Enerji	double	RO	03H	Wh	
1348	Faz 3 T1-3 Export Aktif Enerji	double	RO	03H	Wh	
1352	Toplam T1-3 Import Reaktif Enerji	double	RO	03H	VArh	
1356	Faz 1 T1-3 Import Reaktif Enerji	double	RO	03H	VArh	
1360	Faz 2 T1-3 Import Reaktif Enerji	double	RO	03H	VArh	
1364	Faz 3 T1-3 Import Reaktif Enerji	double	RO	03H	VArh	
1368	Toplam T1-3 Export Reaktif Enerji	double	RO	03H	VArh	
1372	Faz 1 T1-3 Export Reaktif Enerji	double	RO	03H	VArh	
1376	Faz 2 T1-3 Export Reaktif Enerji	double	RO	03H	VArh	
1380	Faz 3 T1-3 Export Reaktif Enerji	double	RO	03H	VArh	
1384	Toplam T1-4 Import Aktif Enerji	double	RO	03H	Wh	
1388	Faz 1 T1-4 Import Aktif Enerji	double	RO	03H	Wh	
1392	Faz 2 T1-4 Import Aktif Enerji	double	RO	03H	Wh	
1396	Faz 3 T1-4 Import Aktif Enerji	double	RO	03H	Wh	
1400	Toplam T1-4 Export Aktif Enerji	double	RO	03H	Wh	
1404	Faz 1 T1-4 Export Aktif Enerji	double	RO	03H	Wh	
1408	Faz 2 T1-4 Export Aktif Enerji	double	RO	03H	Wh	
1412	Faz 3 T1-4 Export Aktif Enerji	double	RO	03H	Wh	
1416	Toplam T1-4 Import Reaktif Enerji	double	RO	03H	VArh	
1420	Faz 1 T1-4 Import Reaktif Enerji	double	RO	03H	VArh	
1424	Faz 2 T1-4 Import Reaktif Enerji	double	RO	03H	VArh	
1428	Faz 3 T1-4 Import Reaktif Enerji	double	RO	03H	VArh	
1432	Toplam T1-4 Export Reaktif Enerji	double	RO	03H	VArh	
1436	Faz 1 T1-4 Export Reaktif Enerji	double	RO	03H	VArh	
1440	Faz 2 T1-4 Export Reaktif Enerji	double	RO	03H	VArh	
1444	Faz 3 T1-4 Export Reaktif Enerji	double	RO	03H	VArh	

Kısmi Enerji Verileri						
Adres	Parametre	Veri Tipi	W/R	Fonksiyon	Açıklama	Öndeğer
2000	Toplam Import Aktif Enerji	double	RO	03H	Wh	
2004	Toplam Faz 1 Import Aktif Enerji	double	RO	03H	Wh	
2008	Toplam Faz 2 Import Aktif Enerji	double	RO	03H	Wh	
2012	Toplam Faz 3 Import Aktif Enerji	double	RO	03H	Wh	
2016	Toplam Export Aktif Enerji	double	RO	03H	Wh	
2020	Toplam Faz 1 Export Aktif Enerji	double	RO	03H	Wh	
2024	Toplam Faz 2 Export Aktif Enerji	double	RO	03H	Wh	
2028	Toplam Faz 3 Export Aktif Enerji	double	RO	03H	Wh	
2032	Toplam Import Reaktif Enerji	double	RO	03H	VArh	
2036	Toplam Faz 1 Import Reaktif Enerji	double	RO	03H	VArh	
2040	Toplam Faz 2 Import Reaktif Enerji	double	RO	03H	VArh	
2044	Toplam Faz 3 Import Reaktif Enerji	double	RO	03H	VArh	
2048	Toplam Export Reaktif Enerji	double	RO	03H	VArh	
2052	Toplam Faz 1 Export Reaktif Enerji	double	RO	03H	VArh	
2056	Toplam Faz 2 Export Reaktif Enerji	double	RO	03H	VArh	
2060	Toplam Faz 3 Export Reaktif Enerji	double	RO	03H	VArh	

Kısmi Enerji Verileri						
Adres	Parametre	Veri Tipi	W/R	Fonksiyon	Açıklama	Öndeğer
2100	Toplam Aktif Enerji	double	RO	03H	Wh	
2104	Toplam Faz 1 Aktif Enerji	double	RO	03H	Wh	
2108	Toplam Faz 2 Aktif Enerji	double	RO	03H	Wh	
2112	Toplam Faz 3 Aktif Enerji	double	RO	03H	Wh	
2116	Toplam Reaktif Enerji	double	RO	03H	VArh	
2120	Toplam Faz 1 Reaktif Enerji	double	RO	03H	VArh	
2124	Toplam Faz 2 Reaktif Enerji	double	RO	03H	VArh	
2128	Toplam Faz 3 Reaktif Enerji	double	RO	03H	VArh	

Demand Verileri						
Adres	Parametre	Veri Tipi	W/R	Fonksiyon	Açıklama	Öndeğer
3000	PD* Faz 1 Akım	float	RO	03H	A	
3002	PD* Faz 2 Akım	float	RO	03H	A	
3004	PD* Faz 3 Akım	float	RO	03H	A	
3006	PD* Toplam Akım	float	RO	03H	-	
3008	PD* Toplam Import Aktif Güç	float	RO	03H	W	
3010	PD* Toplam Export Aktif Güç	float	RO	03H	W	
3012	PD* Toplam Import Reaktif Güç	float	RO	03H	VAr	
3014	PD* Toplam Export Reaktif Güç	float	RO	03H	VAr	
3016	PD* Toplam Görünür Güç	float	RO	03H	VA	
3018	MD** Faz 1 Akım	float	RO	03H	A	
3020	MD** Faz 2 Akım	float	RO	03H	A	
3022	MD** Faz 3 Akım	float	RO	03H	A	
3024	MD** Toplam Akım	float	RO	03H	-	
3026	MD** Toplam Import Aktif Güç	float	RO	03H	W	
3028	MD** Toplam Export Aktif Güç	float	RO	03H	W	
3030	MD** Toplam Import Reaktif Güç	float	RO	03H	VAr	
3032	MD** Toplam Export Reaktif Güç	float	RO	03H	VAr	
3034	MD** Toplam Görünür Güç	float	RO	03H	VA	

Dijital Giriş Sayaçları						
Adres	Parametre	Veri Tipi	W/R	Fonksiyon	Açıklama	Öndeğer
5000	Dijital Giriş 1 Sayacı	uint32_t	RO	03H	-	
5002	Dijital Giriş 1 Açık Kalma Süresi	uint32_t	RO	03H	hour	
5004	Dijital Giriş 2 Sayacı	uint32_t	RO	03H	-	
5006	Dijital Giriş 2 Açık Kalma Süresi	uint32_t	RO	03H	hour	

4 Bölge Reaktif Enerji Verileri						
Adres	Parametre	Veri Tipi	W/R	Fonksiyon	Açıklama	Öndeğer
8000	Toplam 1. Bölge Reaktif Enerji	double	RO	03H	VArh	
8004	Toplam Faz 1 1. Bölge Reaktif Enerji	double	RO	03H	VArh	
8008	Toplam Faz 2 1. Bölge Reaktif Enerji	double	RO	03H	VArh	
8012	Toplam Faz 3 1. Bölge Reaktif Enerji	double	RO	03H	VArh	
8016	Toplam 2. Bölge Reaktif Enerji	double	RO	03H	VArh	
8020	Toplam Faz 1 2. Bölge Reaktif Enerji	double	RO	03H	VArh	
8024	Toplam Faz 2 2. Bölge Reaktif Enerji	double	RO	03H	VArh	
8028	Toplam Faz 3 2. Bölge Reaktif Enerji	double	RO	03H	VArh	
8032	Toplam 3. Bölge Reaktif Enerji	double	RO	03H	VArh	
8036	Toplam Faz 1 3. Bölge Reaktif Enerji	double	RO	03H	VArh	

4 Bölge Reaktif Enerji Verileri

Adres	Parametre	Veri Tipi	W/R	Fonksiyon	Açıklama	Öndeğer
8040	Toplam Faz 2 3. Bölge Reaktif Enerji	double	RO	03H	VArh	
8044	Toplam Faz 3 3. Bölge Reaktif Enerji	double	RO	03H	VArh	
8048	Toplam 4. Bölge Reaktif Enerji	double	RO	03H	VArh	
8052	Toplam Faz 1 4. Bölge Reaktif Enerji	double	RO	03H	VArh	
8056	Toplam Faz 2 4. Bölge Reaktif Enerji	double	RO	03H	VArh	
8060	Toplam Faz 3 4. Bölge Reaktif Enerji	double	RO	03H	VArh	
8064	T11. Bölge Reaktif Enerji	double	RO	03H	VArh	
8068	T1 Faz 11. Bölge Reaktif Enerji	double	RO	03H	VArh	
8072	T1 Faz 2 1. Bölge Reaktif Enerji	double	RO	03H	VArh	
8076	T1 Faz 3 1. Bölge Reaktif Enerji	double	RO	03H	VArh	
8080	T12. Bölge Reaktif Enerji	double	RO	03H	VArh	
8084	T1 Faz 12. Bölge Reaktif Enerji	double	RO	03H	VArh	
8088	T1 Faz 2 2. Bölge Reaktif Enerji	double	RO	03H	VArh	
8092	T1 Faz 3 2. Bölge Reaktif Enerji	double	RO	03H	VArh	
8096	T13. Bölge Reaktif Enerji	double	RO	03H	VArh	
8100	T1 Faz 13. Bölge Reaktif Enerji	double	RO	03H	VArh	
8104	T1 Faz 2 3. Bölge Reaktif Enerji	double	RO	03H	VArh	
8108	T1 Faz 3 3. Bölge Reaktif Enerji	double	RO	03H	VArh	
8112	T14. Bölge Reaktif Enerji	double	RO	03H	VArh	
8116	T1 Faz 14. Bölge Reaktif Enerji	double	RO	03H	VArh	
8120	T1 Faz 2 4. Bölge Reaktif Enerji	double	RO	03H	VArh	
8124	T1 Faz 3 4. Bölge Reaktif Enerji	double	RO	03H	VArh	
8128	T2 1. Bölge Reaktif Enerji	double	RO	03H	VArh	
8132	T2 Faz 11. Bölge Reaktif Enerji	double	RO	03H	VArh	
8136	T2 Faz 2 1. Bölge Reaktif Enerji	double	RO	03H	VArh	
8140	T2 Faz 3 1. Bölge Reaktif Enerji	double	RO	03H	VArh	
8144	T2 2. Bölge Reaktif Enerji	double	RO	03H	VArh	
8148	T2 Faz 12. Bölge Reaktif Enerji	double	RO	03H	VArh	
8152	T2 Faz 2 2. Bölge Reaktif Enerji	double	RO	03H	VArh	
8156	T2 Faz 3 2. Bölge Reaktif Enerji	double	RO	03H	VArh	
8160	T2 3. Bölge Reaktif Enerji	double	RO	03H	VArh	
8164	T2 Faz 13. Bölge Reaktif Enerji	double	RO	03H	VArh	
8168	T2 Faz 2 3. Bölge Reaktif Enerji	double	RO	03H	VArh	
8172	T2 Faz 3 3. Bölge Reaktif Enerji	double	RO	03H	VArh	
8176	T2 4. Bölge Reaktif Enerji	double	RO	03H	VArh	
8180	T2 Faz 14. Bölge Reaktif Enerji	double	RO	03H	VArh	
8184	T2 Faz 2 4. Bölge Reaktif Enerji	double	RO	03H	VArh	
8188	T2 Faz 3 4. Bölge Reaktif Enerji	double	RO	03H	VArh	
8180	T2 Faz 1 4. Bölge Reaktif Enerji	double	RO	03H	VArh	

Konfigürasyon Aktivasyonu

Adres	Parametre	Veri Tipi	W/R	Fonksiyon	Açıklama	Öndeğer
15000	Cihaz Şifresi	uint32_t	W	10H	1 - 999999	1 - 999999

Haberleşme üzerinden konfigürasyon yapılabilmesi için ilk olarak cihaz şifresi girilmelidir. Devamında diğer parametre ayarları yapılabilir.

Seri Haberleşme Konfigürasyonu

Adres	Parametre	Veri Tipi	W/R	Fonksiyon	Açıklama	Öndeğer
10000	Slave ID	uint32_t	R/W	03H/10H	01/01/47	1
10002	Baudrate	uint32_t	R/W	03H/10H	0 - 1200 01/01/00 01/02/00 01/03/00 4 - 19200 5 - 38400 6 - 57600	5
10004	Parite	uint32_t	R/W	03H/10H	0 - Parite Yok 1 - Tek 2 - Çift	0
10006	Stop Bit	uint32_t	R/W	03H/10H	0 - STOP 1 1 - STOP 2	0
10008	Veri Tipi	uint32_t	R/W	03H/10H	0 - BE 1 - LE 2 - BE SWAP 3 - LE SWAP	0

Pals 1 Konfigürasyonu

Adres	Parametre	Veri Tipi	W/R	Fonksiyon	Açıklama	Öndeğer
10100	Çıkış 1 Kaynak	uint32_t	RO	03H	0 - Imp. Aktif Enerji	0
10102	Çıkış 1 Değer	uint32_t	RO	03H	1 - 9 (Wh/VArh)	2
10104	Çıkış 1 Çarpan	uint32_t	RO	03H	3 - x 1	3
10106	Çıkış 1 Süre	uint32_t	RO	03H	30 2500 (msn)	60

Pals 2 Konfigürasyonu

Adres	Parametre	Veri Tipi	W/R	Fonksiyon	Açıklama	Öndeğer
10200	Çıkış 2 Kaynak	uint32_t	R/W	03H/10H	0 - Imp. Aktif Enerji 1 - Exp. Aktif Enerji 2 - Imp. Reaktif Enerji 3 - Exp. Reaktif Enerji	2
10202	Çıkış 2 Değer	uint32_t	R/W	03H/10H	1 - 9 (Wh/VArh)	1
10204	Çıkış 2 Çarpan	uint32_t	R/W	03H/10H	0 - x 0,001 (B1000) 1 - x 0,01 (B100) 2 - x 0,1 (B10) 3 - x 1 4 - x 10 (C10) 5 - x 100 (C100) 6 - x 1000 (C1000)	3
10206	Çıkış 2 Süre	uint32_t	R/W	03H/10H	30-2500(msn)	60

Dijital Giriş Konfigürasyonu

Adres	Parametre	Veri Tipi	W/R	Fonksiyon	Açıklama	Öndeğer
10300	Giriş 1 Kaynak	uint32_t	R/W	03H/10H	0 - Giriş Sayacı 1 - Tarife	1
10302	Giriş 1 Gecikme	uint32_t	R/W	03H/10H	100-2000(msec)	500
10304	Giriş 1 Kenar	uint32_t	R/W	03H/10H	0 - Yükselen 1 - Düşen 2 - Hepsi	0
10306	Giriş 2 Kaynak	uint32_t	R/W	03H/10H	0 - Giriş Sayacı 1 - Tarife	1
10308	Giriş 2 Gecikme	uint32_t	R/W	03H/10H	100-2000(msec)	500
10310	Giriş 2 Kenar	uint32_t	R/W	03H/10H	0 - Yükselen 1 - Düşen 2 - Hepsi	0

Şebeke Konfigürasyonu

Adres	Parametre	Veri Tipi	W/R	Fonksiyon	Açıklama	Öndeğer
10400	CT Primer	float	RO	03H	5-9999(A)	5
10402	CT Sekonder	uint32_t	RO	03H	0 - CT / 5 1 - CT / 1	0
10404	VT Primer	float	RO	03H	100-1000000(V)	230
10406	VT Sekonder	float	RO	03H	100-500(V)	230
10408	Sistem Frekansı	uint32_t	RO	03H	0 - 50Hz 1 - 60Hz	0
10410	Bağlantı Türü	uint32_t	RO	03H	0 - 3P4W 1 - 3P3W	0

Demand Konfigürasyonu

Adres	Parametre	Veri Tipi	W/R	Fonksiyon	Açıklama	Öndeğer
10500	Demand Metodu	uint32_t	R/W	03H/10H	0 - Fixed 1 - Sliding 2 - Rolling	1
10502	Demand Periyodu	uint32_t	R/W	03H/10H	1-60 (Dakika)	15
10504	Alt Aralık	uint32_t	R/W	03H/10H	1-60 (Dakika)	1

Alt Tarife Konfigürasyonu

Adres	Parametre	Veri Tipi	W/R	Fonksiyon	Açıklama	Öndeğer
10600	Alt Tarife-1	uint32_t	R/W	03H/10H	1- T1-1 1- T1-2 2- T1-3 3- T1-4	1
10602	Saat	uint32_t	R/W	03H/10H	0-23	0
10604	Dakika	uint32_t	R/W	03H/10H	0-59	0
10606	Alt Tarife-2	uint32_t	R/W	03H/10H	0- Kapalı 1- T1-1 1- T1-2 2- T1-3 3- T1-4	0
10608	Saat	uint32_t	R/W	03H/10H	0-23	0
10610	Dakika	uint32_t	R/W	03H/10H	0-59	0
10612	Alt Tarife-3	uint32_t	R/W	03H/10H	0- Kapalı 1- T1-1 1- T1-2 2- T1-3 3- T1-4	0
10614	Saat	uint32_t	R/W	03H/10H	0-23	0
10616	Dakika	uint32_t	R/W	03H/10H	0-59	0
10618	Alt Tarife-4	uint32_t	R/W	03H/10H	0- Kapalı 1- T1-1 1- T1-2 2- T1-3 3- T1-4	0
10620	Saat	uint32_t	R/W	03H/10H	0-23	0
10622	Dakika	uint32_t	R/W	03H/10H	0-59	0
10624	Alt Tarife-5	uint32_t	R/W	03H/10H	0- Kapalı 1- T1-1 1- T1-2 2- T1-3 3- T1-4	0

Alt Tarife Konfigürasyonu						
Adres	Parametre	Veri Tipi	W/R	Fonksiyon	Açıklama	Öndeğer
10626	Saat	uint32_t	R/W	03H/10H	0-23	0
10628	Dakika	uint32_t	R/W	03H/10H	0-59	0
10630	Alt Tarife-6	uint32_t	R/W	03H/10H	0- Kapalı 1- T1-1 1- T1-2 2- T1-3 3- T1-4	0
10632	Saat	uint32_t	R/W	03H/10H	0-23	0
10634	Dakika	uint32_t	R/W	03H/10H	0-59	0
10636	Alt Tarife-7	uint32_t	R/W	03H/10H	0- Kapalı 1- T1-1 1- T1-2 2- T1-3 3- T1-4	0
10638	Saat	uint32_t	R/W	03H/10H	0-23	0
10640	Dakika	uint32_t	R/W	03H/10H	0-59	0
10642	Alt Tarife-8	uint32_t	R/W	03H/10H	0- Kapalı 1- T1-1 1- T1-2 2- T1-3 3- T1-4	0
10644	Saat	uint32_t	R/W	03H/10H	0-23	0
10646	Dakika	uint32_t	R/W	03H/10H	0-59	0
10648	Alt Tarife-9	uint32_t	R/W	03H/10H	0- Kapalı 1- T1-1 1- T1-2 2- T1-3 3- T1-4	0
10650	Saat	uint32_t	R/W	03H/10H	0-23	0
10652	Dakika	uint32_t	R/W	03H/10H	0-59	0
10654	Alt Tarife-10	uint32_t	R/W	03H/10H	0- Kapalı 1- T1-1 1- T1-2 2- T1-3 3- T1-4	0
10656	Saat	uint32_t	R/W	03H/10H	0-23	0
10658	Dakika	uint32_t	R/W	03H/10H	0-59	0

Gerçek Zaman Saati						
Adres	Parametre	Veri Tipi	W/R	Fonksiyon	Açıklama	Öndeğer
2000	Gün	uint32_t	RO	03H	0-99	
2004	Ay	uint32_t	RO	03H	01/12/23	
2008	Yıl	uint32_t	RO	03H	01/01/31	
2012	Saat	uint32_t	RO	03H	0-23	
2016	Dakika	uint32_t	RO	03H	0-59	
2020	Saniye	uint32_t	RO	03H	0-59	

Cihaz Bayrakları						
Adres	Parametre	Veri Tipi	W/R	Fonksiyon	Açıklama	Öndeğer
45000	Hata Bayrakları	uint32_t	R	10H	0x00000001 - Pulse 1 Error 0x00000002 - Pulse 2 Error 0x00000004 - Rotation Error 0x00000008 - Current Error	
30000	Dijital Giriş Bayrakları	uint32_t	R	10H	0x00000001 - Input 1 0x00000002 - Input 2	

Komut Listesi						
Adres	Parametre	Veri Tipi	W/R	Fonksiyon	Açıklama	Öndeğer
31000	Genel Komutlar	uint16_t	W	06H	1000- Ayarları Kaydet 1100- Varsayılan Dön 1200- Yeniden Başlat 1300- Demand Verileri Sil 1600- Giriş Sayacı Verileri Sil 1800- Tarifeyi Değiştir	

MED 4

BÖLÜM 5
FABRİKA ÖN AYAR
DEĞERLERİ

Şebeke Ayarları (CT Bağlantı Cihazlar)			
Parametre	Fabrika Ön Değerler	Birim	Ayar değerleri
Akım Trafo Primer	5	-	5-9999
Akım Trafo Sekonder	5	-	1/5
Gerilim Trafo Primer	230	-	100-999
Gerilim Trafo Sekonder	230	-	100-500
Sistem Frekansı	50	Hz	50/60
Bağlantı	3P4W	-	3P4W / 3P3W



Direkt bağlantılı cihazlarda "Şebeke Ayarlar" bulunmamaktadır. Sadece "3P4W" bağlantı tipi desteklenmektedir.

Haberleşme Ayarları			
Parametre	Fabrika Ön Değerler	Birim	Ayar değerleri
Slave ID	1	-	1-247
Baudrate	38400	-	1200 / 4800 / 9600 / 19200 / 38400 / 57600
Parite	Yok	-	Yok / Tek / Çift
Stop Bit	1	-	1-2
Veri Tipi	BE	-	BE / LE / BESP / LESP

Dijital Giriş Ayarları			
Parametre	Fabrika Ön Değerler	Birim	Ayar değerleri
Dijital Giriş 1			
Kaynak	Tarife	-	Tarife / Giriş Sayacı
Gecikme	500	ms	100-2000
Kenar	Yükselen	-	Yükselen / Düşen / Hepsi
Dijital Giriş 2			
Kaynak	Tarife	-	Tarife / Giriş Sayacı
Gecikme	500	ms	100-2000
Kenar	Yükselen	-	Yükselen / Düşen / Hepsi

Pals Çıkışı Ayarları			
Parametre	Fabrika Ön Değerler	Birim	Ayar değerleri
Pals Çıkışı 1			
Kaynak	Import Aktif Enerji	-	I. Aktif
Değer	2	-	1
Çarpan	1	-	1
Süre	60	ms	60
Pals Çıkışı 2			
Kaynak	Import Reaktif Enerji	-	I. Aktif / I. Reaktif / E. Aktif / E. Reaktif
Değer	2	-	1-9
Çarpan	1	-	1 10 (M10) 100 (M100) 1000 (M1E3) 1/1000 (D1E3) 1/100 (D100) 1/10 (D10)
Süre	60	ms	30-2500

Klemsan



Yurtiçi ve yurtdışı tüm şubeler için QR kodu okutunuz.

MERKEZ - FABRİKA

Kızılözüm Caddesi No:15
35700 Kemalpaşa - İzmir

T: +90 232 877 08 00
F: +90 232 877 08 06

info@klemsan.com.tr
www.klemsan.com.tr

Revizyon No: 03.03.2025