

Klemsan

KLEA 5 & POWYS 6 Kullanım Kılavuzu



BÖLÜM 1 / GENEL BİLGİLER

1.1 Cihaz Özellikleri ve Model Seçimi	4
1.2 Doğru Kullanım ve Güvenlik Şartları	5
1.3 Panel Tasarımları	6
1.4 4 – Çeyrek Gösterimleri	7

BÖLÜM 2 / KURULUM

2.1 Kurulum Hazırlık	8
2.2 Panoya Yerleştirme	8
2.3 Bağlantı Şemaları	10
2.3.1 Faz-Nötrlü Bağlantı (3P4W)	10
2.3.2 Faz-Nötrsüz Bağlantı (3P3W)	10
2.3.3 Dijital Çıkış Bağlantısı	11
2.4 Boyutlar	11

BÖLÜM 3 / MENÜLER

3.1 ÖLÇÜMLER (OLCUM)	13
3.1.1 Anlık Ölçümler (ANLIK)	14
3.1.2 Harmonik Verileri (HARM)	15
3.1.3 Enerji Verileri (ENG)	16
3.1.4 Demand Verileri (DEMD)	17
3.1.5 Min-Maks Veriler (MIN-MA)	18
3.1.6 Giriş Sayacı (IN SAY)	19
3.1.7 Genel Sayaçlar (GE SAY)	19
3.1.8 Akım-Gerilim Düzensizlik Verileri (UNBLNS)	19
3.2 AYARLAR (AYAR)	20
3.2.1 Haberleşme Ayarları	20
3.2.1.1 Genel Haberleşme Ayarları (COMSET)	21
3.2.1.2 Seri Bağlantı Ayarları (SERI)	21
3.2.1.3 Ethernet Ayarları (ETHRNT)	21
3.2.2 Dijital Çıkış Ayarları (DO1 & DO2)	22
3.2.3 Dijital Giriş Ayarları (DI1 & DI2)	23
3.2.4 Şebeke Ayarları (SEBEKE)	24
3.2.5 Demand Ayarları (DEMAND)	25
3.2.6 Alarm Ayarları (ALARM)	26
3.2.7 Cihaz Ayarları (CIHAZ)	27
3.2.8 Güvenlik Ayarları (GVNLIK)	28
3.2.9 Silme (SILME)	28
3.3 BILGI (BILGI)	29
3.4 GİRİŞ (GIRIS)	29

BÖLÜM 4

RS485 HABERLEŞMESİ	31
--------------------	----

BÖLÜM 5

FABRİKA ÖN AYAR DEĞERLERİ	47
---------------------------	----

BÖLÜM 6

TEKNİK ÖZELLİKLER	50
-------------------	----

KLEA 5 & POWYS 6

BÖLÜM 1 GENEL BİLGİLER

1.1 Cihaz Özellikleri ve Model Seçimi

KLEA 5 ve POWYS 6 serisi cihazlar 3 fazlı sistemlerde temel elektriksel parametreleri ölçmek için tasarlanmış LCD ekrana sahip enerji analizörleridir. Ayrıca, opsiyonel olarak aşağıdaki özelliklere de sahiptir.

- RS485 (Modbus RTU) ve Ethernet (Modbus TCP) Arayüzleri
- Gateway Fonksiyonu
- Enerji Sayaçları
- 3 Tarife
- Minimum, maksimum ve demand değerlerini saklayabilme
- Çalışma süresi sayacı, açık kalma süresi sayacı ve güç kesintisi sayacı
- Dijital Giriş/Çıkış
- Alarm Röle Çıkışı
- Akım ve Gerilim girişlerinde faz yokluğu ve faz sırası için gösterim.
- THDV, THDI
- 31'e kadar akım ve gerilim tek harmonikler

Ürün Adı		POWYS 606R	KLEA 500R	KLEA 506R
Stok Kodu		606604	606703	606704
Bağlantı Tipleri		3P3W - 3P4W	3P3W - 3P4W	3P3W - 3P4W
CLASS (IEC 61557-12)		Class 0,5	Class 0,5	Class 0,5
ÖLÇÜM	Güç	Aktif Güç	√	√
		Reaktif Güç	√	√
		Görünür Güç	√	√
	Elektriksel Parametreler	Akım	√	√
		Gerilim	√	√
		Frekans	√	√
	Kalite Parametreleri	THDV-THDI	√	√
		Güç faktörü (pF)	√	√
		(cosØ)	√	√
	Demand	√	√	
Max/Min	√	√		
Gerilim Dengesizliği (Unbalance)		√	√	√
Faz Sırası, Faz Yokluğu		√	√	√
Ekran		Custom LCD	Custom LCD	Custom LCD
Sayaçlar	Çalışma Süresi Sayacı	√	√	√
	Açık Kalma Süresi Sayacı	√	√	√
	Güç Kesintisi Sayacı	√	√	√
Alarm		√	√	√
Alarm Çıkışı		2R0	-	2R0
Haberleşme	RS485 (Modbus RTU)	√	√	√
	Ethernet (Modbus TCP)	-	-	-
Gateway Fonksiyonu		-	-	-
Dijital Giriş		2DI	-	2DI
Dijital Çıkış		2DO	-	2DO
Enerji Ölçümü		√	√	√
4 Bölge Reaktif Enerji Ölçümü		√	√	√
Tarife		3	-	3
Harmonik		31st	31st	31st

Ürün Adı		KLEA 500RE	KLEA 506RE	KLEA 516RE	
Stok Kodu		606707	606708	606709	
Bağlantı Tipleri		3P3W - 3P4W	3P3W - 3P4W	3P3W - 3P4W	
CLASS (IEC 61557-12)		Class 0,5	Class 0,5	Class 0,5	
ÖLÇÜM	Güç	Aktif Güç	√	√	√
		Reaktif Güç	√	√	√
		Görünür Güç	√	√	√
	Elektriksel Parametreler	Akım	√	√	√
		Gerilim	√	√	√
		Frekans	√	√	√
	Kalite Parametreleri	THDV-THDI	√	√	√
		Güç faktörü (pF)	√	√	√
		Displacement Power Factor (cosØ)	√	√	√
	Demand	√	√	√	
Max/Min	√	√	√		
Gerilim Dengesizliği (Unbalance)		√	√	√	
Faz Sırası, Faz Yokluğu		√	√	√	
Ekran		Custom LCD	Custom LCD	Custom LCD	
Sayaçlar	Çalışma Süresi Sayacı	√	√	√	
	Açık Kalma Süresi Sayacı	√	√	√	
	Güç Kesintisi Sayacı	√	√	√	
Alarm		√	√	√	
Alarm Çıkışı		-	2R0	2R0	
Haberleşme	RS485 (Modbus RTU)	√	√	√	
	Ethernet (Modbus TCP)	√	√	√	
Gateway Fonksiyonu		-	-	√	
Dijital Giriş		-	2DI	2DI	
Dijital Çıkışı		-	2DO	2DO	
Enerji Ölçümü		√	√	√	
4 Bölge Reaktif Enerji Ölçümü		√	√	√	
Tarife		-	3	3	
Harmonik		31st	31st	31st	








1.2 Doğru Kullanım ve Güvenlik Şartları

- Montaj ve bağlantılar yetkili kişiler tarafından kullanma kılavuzundaki talimatlara uygun olarak yapılmalıdır.
- Bağlantı doğru bir şekilde yapılmadan cihaz çalıştırılmamalıdır.
- Cihazı şebekeye bağlamadan önce, enerjinin kesildiğinden emin olunuz.
- Akım trafosunun k-l uçlarını başka bir yerde kısa devre etmeden cihazın akım trafosu bağlantılarını sökmeyiniz. Aksi halde akım trafosunun sekonder uçlarında tehlikeli yüksek gerilimler oluşur.
- Cihazı temizlemek-tozunu almak için kuru bir bez kullanınız. Alkol, tiner ya da aşındırıcı bir madde kullanmayınız.
- Cihaz, ancak bütün bağlantılar yapıldıktan sonra, devreye alınmalıdır.
- Cihazın içini açmayınız. İçinde kullanıcıların müdahale edebileceği parçalar yoktur.
- Cihaz rutubetli, ıslak, titreşimli ve tozlu ortamlardan uzak tutulmalıdır.
- Cihazın gerilim girişleri ile şebeke arasına, devre kesici veya otomatik sigorta (2A) bağlanması tavsiye edilir.



Yukarıdaki önlemlerin uygulanmaması sonucu doğacak istenmeyen durumlardan üretici sorumlu değildir.

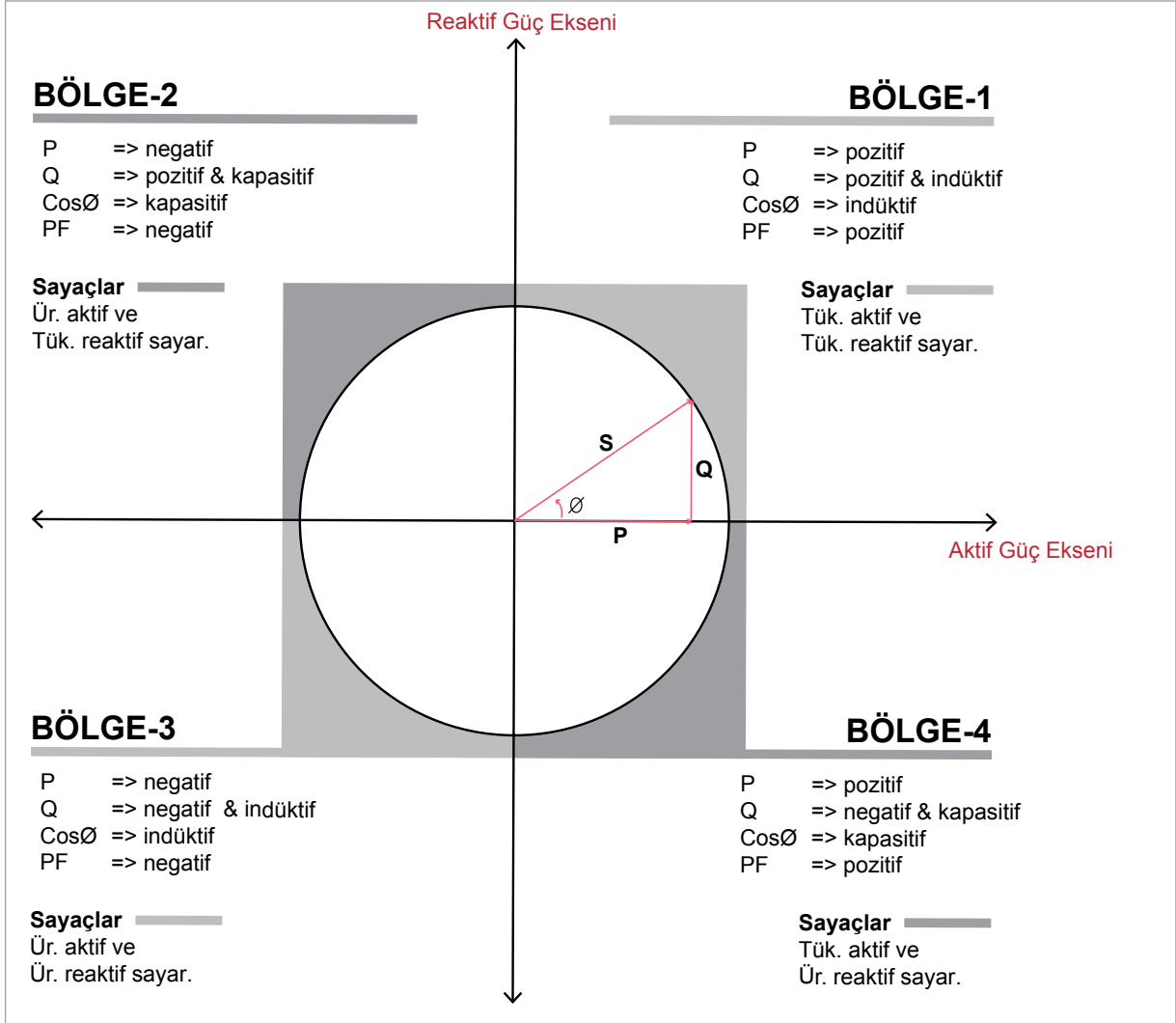
1.3 Panel Tasarımları

-  ➔ Ayar yapılmasına izin verilmeyen ekranı göstermek için kullanılır.
-  ➔ Haberleşme durumunu gösterir. Aşağı ok sorgunun cihaza iletiildiği, yukarı ok ise cihazdan veri gönderildiği anlamına gelmektedir.
-  ➔ Cihaza bağlı akım ve gerilimleri göstermektedir. Sırasıyla 1. Faz, 2. Faz ve 3. Fazı ifade etmektedir.
-  ➔ Dijital çıkışlar aktif olduğunda ilgili ikon aktif olmaktadır.
-  ➔ Cihazın hata durumunda olduğu ifade eder.
- Sadece ünlem ➔ Akım yönü ters bağlanmıştır.
- Sadece üçgen çerçeve ➔ Faz sırası
- Ünlem + Çerçeve ➔ Pulse Error
-  ➔ Cihaz alarm durumundaki iken aktif olur. Aşağıdaki parametrelere alarm ataması yapılabilir.
 - Gerilim
 - Akım
 - Frekans
 - Aktif Güç
 - Reaktif Güç
 - Görünür Güç
 - Güç Faktörü
-  ➔ Aktif olan rölenin göstergesidir.



1.4 – 4 Çeyrek Gösterimleri

Gerilim ve akım arasındaki açı (\emptyset) farkı bize enerjinin akış yönü hakkında bilgi verir. Aktif/Reaktif gücün pozitif olması tüketildiği, negatif olması ise üretildiği anlamına gelir.



! P ve Q'nun işaretlerine bakılarak cihazın hangi bölgede ölçüm yaptığı anlaşılabilir.

Örnek;

- P= +10 kW, Q = +5 kVAr → 1. Bölge
P= -10 kW, Q = +5 kVAr → 2. Bölge
P= -10 kW, Q = -5 kVAr → 3. Bölge
P= +10 kW, Q = -5 kVAr → 4. Bölge

KLEA 5 & POWYS 6

BÖLÜM 2
KURULUM

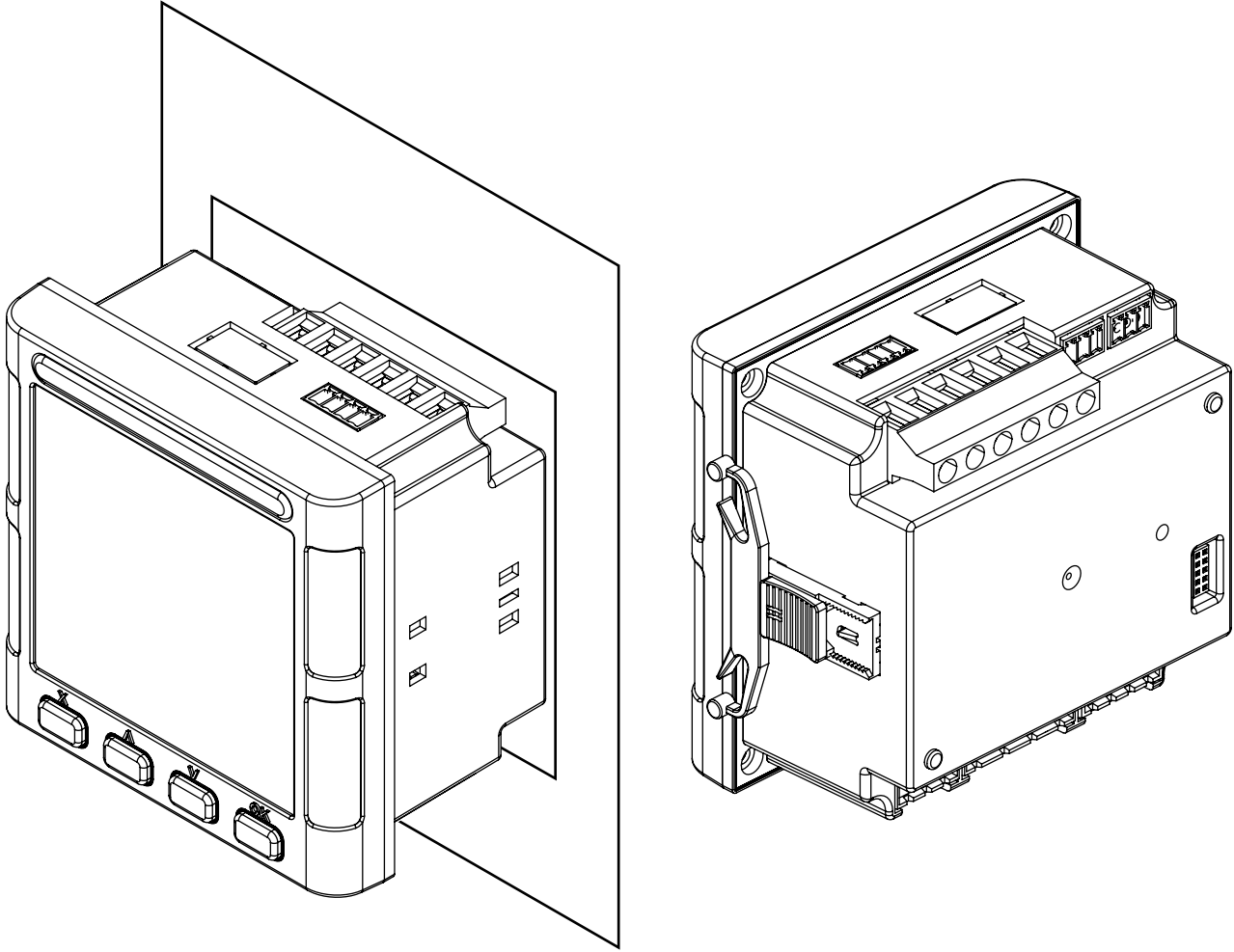
2.1 Kurulum Hazırlık

Satın alınan ürün, kullanım kılavuzunda belirtilen bütün donanım opsiyonlarını içermeyebilir. Elektriksel kurulum için bu durum önem teşkil etmemektedir.

Ürünün montaj ve bağlantıları yetkileri kişiler tarafından kullanma kılavuzundaki talimatlara uygun olarak yapılmalıdır. Bağlantıları doğru bir şekilde yapılmadan cihaz çalışmamalıdır.

2.2 Panoya Yerleştirme

Cihaz dikey olarak, kullanılacak olan panoda bulunan boş bölmeye yerleştirilir.



Panoya yerleştirildikten sonra sıkıştırma aparatı takılır ve ilgili aparat panoya doğru itilerek cihaz panoya sabitlenir.

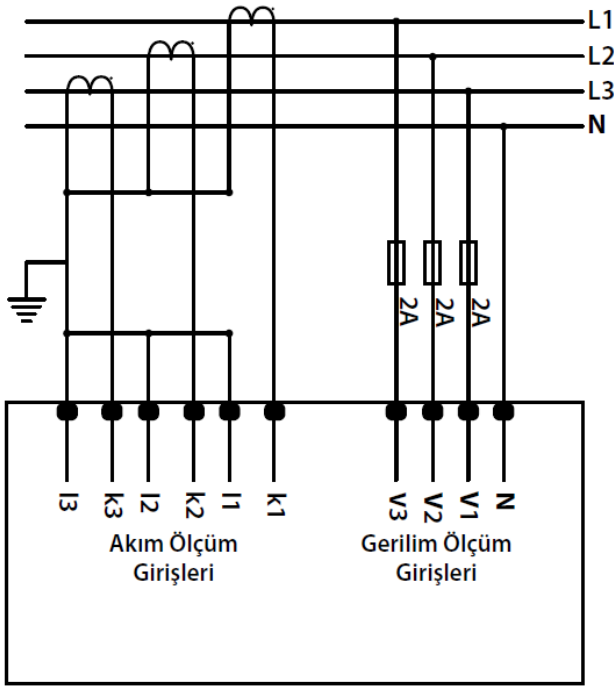
POWYS 6 serisi cihazlar ise standart 35mm ray üzerine yerleştirilerek kullanılmaktadır.

Gerilim ve akım uçlarını cihaza bağlamadan önce gücün kesildiğinde emin olunuz.

Akım trafosunun K-L uçlarını başka bir yerde kısa devre etmeden veya K-L uçlarına yeterince düşük empedanslı bir yük bağlamadan, cihazın akım trafosu bağlantılarını sökmeyiniz. Aksi halde akım trafosunun sekonder uçlarında tehlikeli yüksek gerilimler oluşabilir. Aynı durum, devreye alma için de geçerlidir.

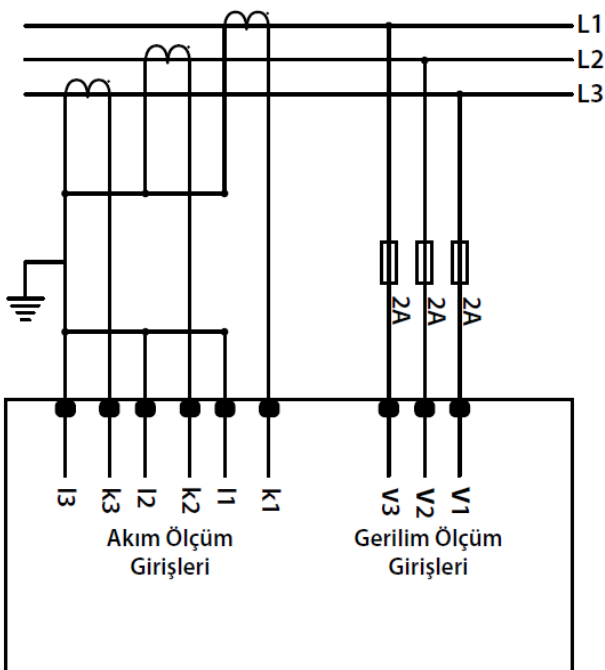
2.3 Bağlantı Şemaları

2.3.1 Faz-Nötrlü Bağlantı (3P4W)



Şekil 1 3P4W Bağlantı

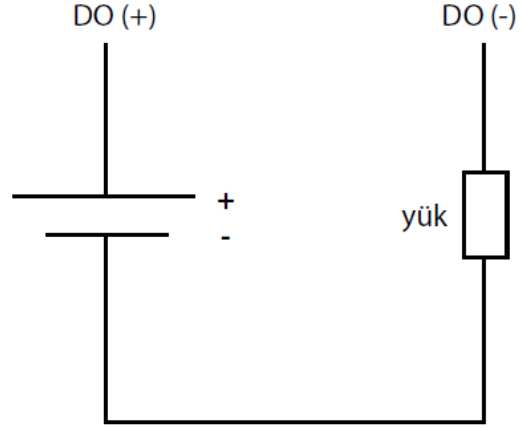
2.3.2 Faz-Nötrsüz Bağlantı (3P3W)



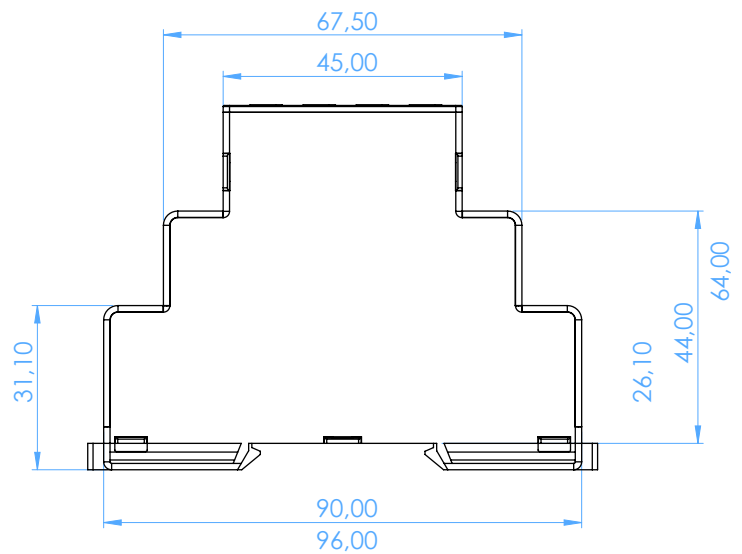
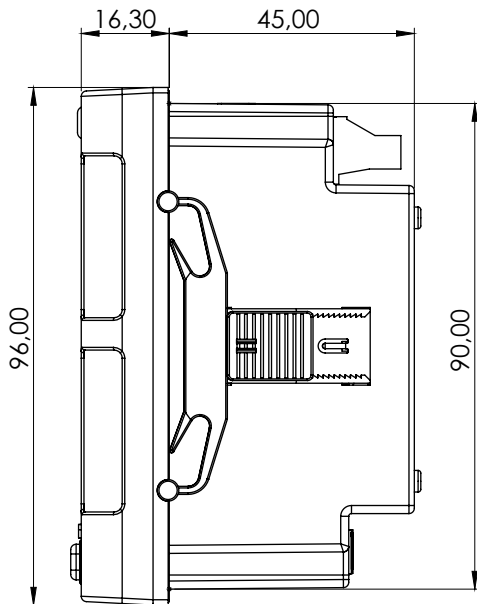
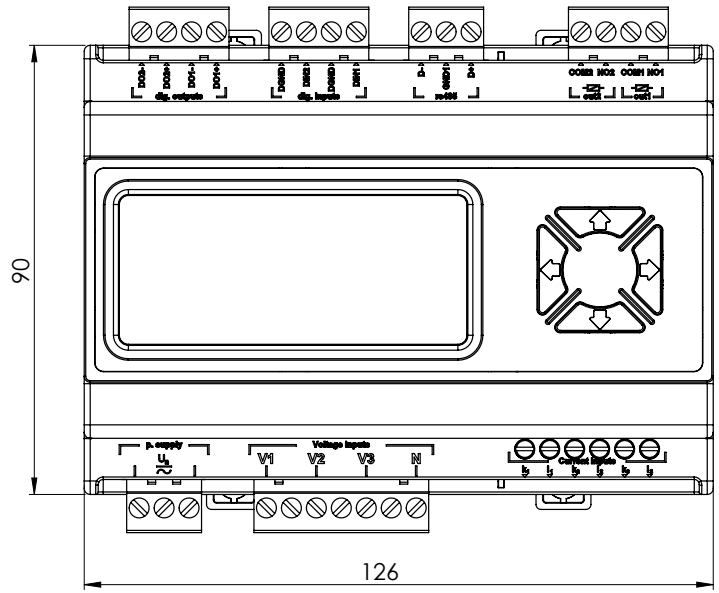
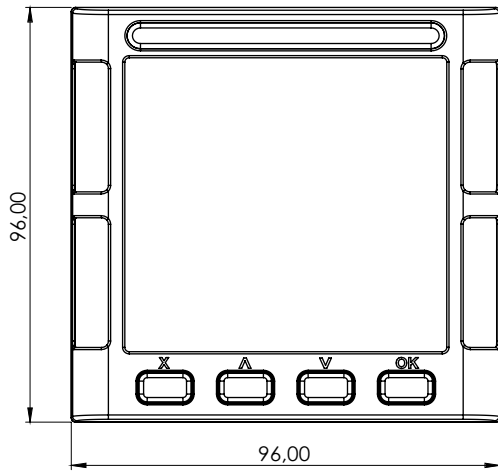
Şekil 2 3P3W Bağlantı

2.3.3 Dijital Çıkış Bağlantısı

Harici DC Güç Kaynağı Bağlanmalıdır.
(5-30VDC)



2.4 Boyutlar



KLEA 5 & POWYS 6

BÖLÜM 3
MENÜLER

Cihazlarda ÖLÇÜMLER (OLCUM), AYARLAR (AYAR), BİLGİ (BILGI) ve GİRİŞ (GIRIS) olmak üzere 4 ana menü bulunmaktadır.

ANA MENÜLER	ÖLÇÜMLER (OLCUM)	↕ OK X
	↓	
	AYARLAR (AYAR)	↕ OK X
	↓	
	BİLGİ (BILGI)	↕ OK X
	↓	
	GİRİŞ (GIRIS)	↕ OK X



Alt menülere girmek için "OK", geri çıkmak için "X" butonu kullanılmaktadır. Menüler ve alt menüler arasında geçiş ise "Λ" ve "V" butonları ile yapılmaktadır.



Yukarıdaki menü yapısı genel olarak ürün özelliklerine göre farklılık göstermektedir.

3.1 ÖLÇÜMLER (OLCUM)

Bu sekme altında anlık ölçüm verileri, harmonik verileri, enerji verileri, demand verileri, min-max verileri, sayaçlar ve akım-gerilim dengesizlik verileri bulunmaktadır.

ÖLÇÜMLER (OLCUM)	Anlık Ölçümler (ANLIK)	↕ OK X
	↓	
	Harmonik Verileri (HARM)	↕ OK X
	↓	
	Enerji Verileri (ENERJI)	↕ OK X
	↓	
	Demand Verileri (DEMAND)	↕ OK X
	↓	
	Min-Maks Veriler (MIN-MA)	↕ OK X
	↓	
Giriş Sayacı (IN SAY)	↕ OK X	
↓		
Genel Sayaçlar (GE SAY)	↕ OK X	
↓		
Unbalance (UNBLNS)	↕ OK X	



Yukarıdaki menü yapısı genel olarak ürün özelliklerine göre farklılık göstermektedir.

3.1.1 Anlık Ölçümler (ANLIK)

Anlık ölçümler sayfasında aşağıdaki parametreler ve bu parametrelere ait ortalama, toplam, minimum ve maksimum değerler de (parametreye göre farklılık göstermektedir.) gösterilmektedir.

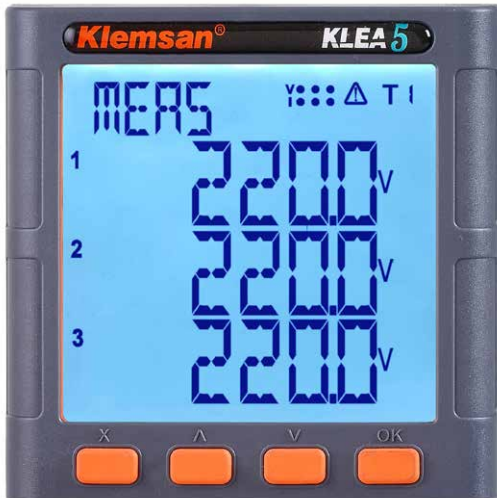
- Gerilim (faz-nötr, faz-faz)
- Akım
- Nötr akımı
- Frekans
- Aktif Güç
- Reaktif Güç
- Görünür Güç
- Güç Faktörü
- CosØ
- Gerilim İçin Toplam Harmonik Bozulma
- Akım İçin Toplam Harmonik Bozulma

Parametreler arasında geçiş "Λ" ve "V" butonları ile yapılmaktadır.

ÖLÇÜMLER (OLCUM)	OK X	Anlık Ölçümler (ANLIK)	OK X	ANLIK VLN (VLN)	OK X	ORTALAMA VLN (ORT)
				↓		
				ANLIK VLL (VLL)	OK X	ORTALAMA VLL (ORT)
				↓		
				ANLIK AKIM (I)	OK X	TOPLAM (TOPLAM)
				↓		
				ANLIK NÖTR AKIMI (IN)	OK X	
				↓		
				ANLIK FREKANS (F)	OK X	
				↓		
				ANLIK AKTİF GÜÇ (P)	OK X	TOPLAM (TOPLAM)
				↓		
				ANLIK REAKTİF GÜÇ (Q)	OK X	TOPLAM (TOPLAM)
				↓		
ANLIK GÖRÜNÜR GÜÇ (S)	OK X	TOPLAM (TOPLAM)				
↓						
ANLIK GÜÇ FAKTÖRÜ (PF)	OK X	TOPLAM (TOPLAM)				
↓						
ANLIK COSØ (PF)						
↓						
ANLIK THDV (THDV)						
↓						
ANLIK THDI (THDI)						



Yukarıdaki menü yapısı genel olarak ürün özelliklerine göre farklılık göstermektedir. Gösterilmekte olan parametrenin birimleri ekranın sağ tarafta gösterilmektedir.



Ekranda yukarıdan aşağıya doğru sırasıyla Faz 1, Faz 2 ve Faz 3 değerleri (VLL gerilim için V12, V23 ve V31) gösterilmektedir.

3.1.2 Harmonik Verileri (HARM)

Harmonik verileri menüsünde, akım ve gerilim parametrelerine ait bireysel harmonik değerleri gösterilmektedir. Cihazda 31'e kadar tek harmonik verileri ölçülmektedir.

ÖLÇÜMLER (OLCUM)	→OK ↔X	Harmonik Verileri (HARM)	→OK ↔X	Gerilim Harmoniği (GRLM)	→OK ↔X	1. Faz (Ph1)	→OK ↔X	1..31 Tek Harmonikler
						↓		
						2. Faz (Ph2)	→OK ↔X	1..31 Tek Harmonikler
			↓					
			3. Faz (Ph3)	→OK ↔X	1..31 Tek Harmonikler			
			↓					
	→OK ↔X	Akım Harmoniği (AKIM)	→OK ↔X	1. Faz (Ph1)	→OK ↔X	1..31 Tek Harmonikler		
				↓				
				2. Faz (Ph2)	→OK ↔X	1..31 Tek Harmonikler		
				↓				
3. Faz (Ph3)	→OK ↔X	1..31 Tek Harmonikler						

3.1.3 Enerji Verileri (ENERJİ)

Bu menü altında aşağıdaki enerji parametreleri için sayaçlar bulunmaktadır.

- Import Aktif Enerji
- Export Aktif Enerji
- Import Reaktif Enerji
- Export Reaktif Enerji

Dijital Girişe sahip olan cihazlar 3 farklı tarife bulunmaktadır. Tarife ayarları [3.2.3 Dijital Giriş Ayarları \(DI1 & DI2\)](#) başlığı altında açıklanmıştır.

ÖLÇÜMLER (OLCUM)	Enerji Verileri (ENERJİ)	TOPLAM	↓ OK ↺ X	Import Aktif Enerji (Toplam) (Wh)	↺ OK ↺ X	Import Aktif Enerji (Faz) (Wh)
				↓	↓	Export Aktif Enerji (Toplam) (Wh)
				Import Reaktif Enerji (Toplam) (Varh)	↺ OK ↺ X	Import Reaktif Enerji (Faz) (Varh)
				Export Aktif Enerji (Toplam) (Varh)	↺ OK ↺ X	Export Aktif Enerji (Faz) (Varh)
		↓				
		T1	↓ OK ↺ X	Import Aktif Enerji (Toplam) (Wh)	↺ OK ↺ X	Import Aktif Enerji (Faz) (Wh)
				Export Aktif Enerji (Toplam) (Wh)	↺ OK ↺ X	Export Aktif Enerji (Faz) (Wh)
				Import Reaktif Enerji (Toplam) (Varh)	↺ OK ↺ X	Import Reaktif Enerji (Faz) (Varh)
				Export Aktif Enerji (Toplam) (Varh)	↺ OK ↺ X	Export Aktif Enerji (Faz) (Varh)
		↓				
		T2	↓ OK ↺ X	Import Aktif Enerji (Toplam) (Wh)	↺ OK ↺ X	Import Aktif Enerji (Faz) (Wh)
				Export Aktif Enerji (Toplam) (Wh)	↺ OK ↺ X	Export Aktif Enerji (Faz) (Wh)
				Import Reaktif Enerji (Toplam) (Varh)	↺ OK ↺ X	Import Reaktif Enerji (Faz) (Varh)
				Export Aktif Enerji (Toplam) (Varh)	↺ OK ↺ X	Export Aktif Enerji (Faz) (Varh)
		↓				
		T3	↓ OK ↺ X	Import Aktif Enerji (Toplam) (Wh)	↺ OK ↺ X	Import Aktif Enerji (Faz) (Wh)
				Export Aktif Enerji (Toplam) (Wh)	↺ OK ↺ X	Export Aktif Enerji (Faz) (Wh)
				Import Reaktif Enerji (Toplam) (Varh)	↺ OK ↺ X	Import Reaktif Enerji (Faz) (Varh)
				Export Aktif Enerji (Toplam) (Varh)	↺ OK ↺ X	Export Aktif Enerji (Faz) (Varh)



3.1.4 Demand Verileri (DEMAND)

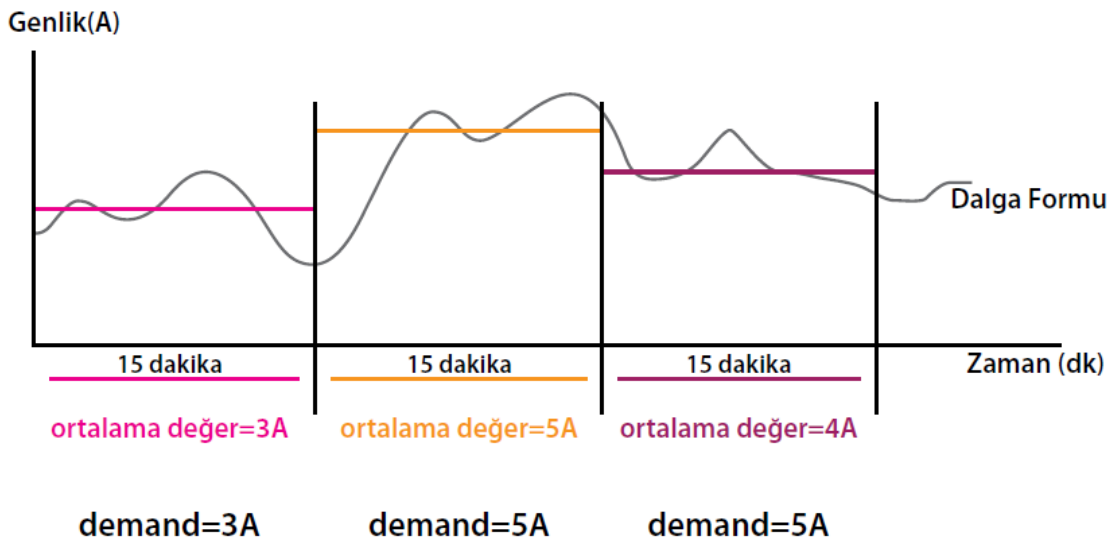
Demand verileri menüsünde, ayarlanan demand periyodu boyunca akımlarda ve güçlerde oluşan ortalama değerler ve bu değerlerin maksimum değerleri gösterilmektedir.

ÖLÇÜMLER (OLÇUM)	Demand Verileri (DEMAND)	Önceki Demand (ONCEKI)	Maksimum Demand (MAKS)	Akım Demandı (Toplam)		Akım Demandı (3 faz)	
				↕	↕	↕	↕
				Akım Demandı (Toplam)	↕	Akım Demandı (3 faz)	
				Import Aktif Güç Demandı (Toplam)	↕		
				Export Aktif Güç Demandı (Toplam)	↕		
				Import Reaktif Güç Demandı (Toplam)	↕		
				Export Reaktif Güç Demandı (Toplam)	↕		
				Görünür Güç Demandı (Toplam)	↕		
				Akım Demandı (Toplam)	↕	Akım Demandı (3 faz)	
				Import Aktif Güç Demandı (Toplam)	↕		
				Export Aktif Güç Demandı (Toplam)	↕		
				Import Reaktif Güç Demandı (Toplam)	↕		
				Export Reaktif Güç Demandı (Toplam)	↕		
				Görünür Güç Demandı (Toplam)	↕		

ONCEKI menüsünde aşağıdaki parametrelerin bir önceki demand periyodu sonunda oluşan demand değerleri gösterilirken, MAKS menüsünde ise cihazın ilk enerjilendirildiğinden bu zamana kadar oluşan maksimum değerler gösterilmektedir.

- Akım Demandı (Toplam ve 3 faz)
- Import Aktif Güç Demandı (Toplam)
- Export Aktif Güç Demandı (Toplam)
- Import Reaktif Güç Demandı (Toplam)
- Export Reaktif Güç Demandı (Toplam)
- Görünür Güç Demandı (Toplam)

Örnek olarak, aşağıdaki grafikte 15 dk. demand periyodu için akım sinyalinin ortalamaları ve demand değerleri gösterilmiştir.



*demand periyodu=15 dk

Demand menüsünde parametreler arasında geçiş "Λ" ve "V" butonları ile yapılmaktadır.

3.1.5 Min-Maks Veriler (MIN-MA)

Bu menü altında cihazda ölçülen aşağıdaki parametrelerin cihaz ilk açıldığı andan itibaren ölçülen minimum ve maksimum veriler gösterilmektedir.

- Gerilim (LN) (Ortalama ve 3 faz)
- Gerilim (LL) (Ortalama ve 3 faz)
- Akım (Toplam ve 3 faz)
- Import Aktif Güç (Toplam ve 3 faz)
- Export Aktif Güç (Toplam ve 3 faz)
- Import Reaktif Güç (Toplam ve 3 faz)
- Export Reaktif Güç (Toplam ve 3 faz)
- Görünür Güç (Toplam ve 3 faz)
- İndüktif Güç Faktörü (Toplam ve 3 faz)
- Kapasitif Güç Faktörü (Toplam ve 3 faz)
- Frekans

ÖLÇÜMLER (OLCUM)	→ OK ↵ X	MIN - MAKS Veriler (MIN-MA)	→ OK ↵ X	Minimum Veriler (MIN)	→ OK ↵ X	MIN VLN (VLN)	↵ OK ↵ X	ORTALAMA (ORT)
						↕		
						MIN VLL (VLL)	↵ OK ↵ X	ORTALAMA (ORT)
						↕		
						MIN AKIM (I)	↵ OK ↵ X	TOPLAM (TOPLAM)
						↕		
						MIN IMPORT AKTİF GÜÇ (P)	↵ OK ↵ X	TOPLAM (TOPLAM)
						↕		
						MIN EXPORT AKTİF GÜÇ (P)	↵ OK ↵ X	TOPLAM (TOPLAM)
						↕		
						MIN IMPORT REAKTİF GÜÇ (Q)	↵ OK ↵ X	TOPLAM (TOPLAM)
						↕		
						MIN EXPORT REAKTİF GÜÇ (Q)	↵ OK ↵ X	TOPLAM (TOPLAM)
						↕		
						MIN GÖRÜNÜR GÜÇ (S)	↵ OK ↵ X	TOPLAM (TOPLAM)
						↕		
						MIN İNDÜKTİF GÜÇ FAKTÖRÜ (PF)	↵ OK ↵ X	TOPLAM (TOPLAM)
						↕		
						MIN KAPASİTİF GÜÇ FAKTÖRÜ (PF)	↵ OK ↵ X	TOPLAM (TOPLAM)
						↕		
						MIN FREKANS (F)		
						↕		
						MAKS VLN (VLN)	↵ OK ↵ X	ORTALAMA (ORT)
						↕		
						MAKS VLL (VLL)	↵ OK ↵ X	ORTALAMA (ORT)
						↕		
						MAKS AKIM (I)	↵ OK ↵ X	TOPLAM (TOPLAM)
						↕		
						MAKS IMPORT AKTİF GÜÇ (P)	↵ OK ↵ X	TOPLAM (TOPLAM)
						↕		
						MAKS EXPORT AKTİF GÜÇ (P)	↵ OK ↵ X	TOPLAM (TOPLAM)
						↕		
						MAKS IMPORT REAKTİF GÜÇ (Q)	↵ OK ↵ X	TOPLAM (TOPLAM)
						↕		
						MAKS EXPORT REAKTİF GÜÇ (Q)	↵ OK ↵ X	TOPLAM (TOPLAM)
						↕		
						MAKS GÖRÜNÜR GÜÇ (S)	↵ OK ↵ X	TOPLAM (TOPLAM)
						↕		
						MAKS İNDÜKTİF GÜÇ FAKTÖRÜ (PF)	↵ OK ↵ X	TOPLAM (TOPLAM)
						↕		
						MAKS KAPASİTİF GÜÇ FAKTÖRÜ (PF)	↵ OK ↵ X	TOPLAM (TOPLAM)
						↕		
						MAKS FREKANS (F)		

3.1.6 Giriş Sayacı (IN SAY)

Dijital girişe sahip olan cihazlarda ilgili girişin kaç kere aktif edildiği ve aktif kaldığı süre (birimi saattir) bu menü altında gösterilmektedir.

Dijital girişleri sayıcı konumuna getirmek için [3.2.3 Dijital Giriş Ayarları \(DI1 & DI2\)](#) menüsüne bakınız.

DI1 ve DGND uçları, en az ayarlanan gecikme süresi kadar kısa devre edildiğinde, "IN1 SAYISI" 1 artar ve aktif olduğu süre sayılır. Aktif olan toplam süre birimi saat olacak şekilde "IN 1 SURESI" başlığı altında gösterilir.

DI2 ve DGND uçları, en az ayarlanan gecikme süresi kadar kısa devre edildiğinde, "IN2 SAYISI" 1 artar ve aktif olduğu süre sayılır. Aktif olan toplam süre birimi saat olacak şekilde "IN 2 SURESI" başlığı altında gösterilir.

ÖLÇÜMLER (OLCUM)	→ OK ← X	Giriş Sayacı (IN SAY)	→ OK ← X	Giriş 1 Sayısı (IN1 SAYISI)	Giriş 1 ve 2 değerleri her aktivasyonda 1 artar.
				↑	
				Giriş 1 Süresi (IN1 SURESI)	
				↓	
				Giriş 2 Sayacı (IN2 SAYISI)	
↑					
				Giriş 2 Süresi (IN1 SURESI)	

3.1.7 Genel Sayaçlar (GE SAY)

Bu menü altında çalışma süresi sayacı, açık kalma süresi sayacı ve güç kesilme sayacı bulunmaktadır.

Açık Kalma Süresi Sayacı: Cihazın toplam açık kalma süresi sayılır. Birimi saattir.

Çalışma Süresi Sayacı: Cihazda enerji ölçümü olan süre sayılır. Birimi saattir.

Güç Kesintisi Sayacı: Cihazın enerjisinin kesilmesini sayar. Her güç kesintisinde ilgili sayaç 1 artar.

ÖLÇÜMLER (OLCUM)	→ OK ← X	Genel Sayaçlar (GE SAY)	→ OK ← X	Açık Kalma Süresi Sayacı (AÇIK KALMA)	Açık kalma ve çalışma süresi sayaçlarının birimleri saattir. Güç kesintisi sayacı ise her güç kesintisinde 1 artar.
				↑	
				Çalışma Süresi Sayacı (ÇALIŞMA SURESI)	
				↓	
				Güç Kesintisi Sayacı (GUÇ KESINTISI)	

! Bu sayaçlardan sadece çalışma süresi sayacı kullanıcı tarafından sıfırlanmaktadır.

3.1.8 Akım-Gerilim Düzensizlik Verileri (UNBLNS)

Cihazda ölçülen gerilim ve akım sinyallerinin düzensizlik verileri gösterilmektedir. Hesaplama aşağıdaki gibi yapılmaktadır.

- $V_{avg} = (V_{12} + V_{23} + V_{31}) / 3$
- $MaxDevV = \max [\text{abs}(V_1 - V_{avg}), \text{abs}(V_2 - V_{avg}), \text{abs}(V_3 - V_{avg})]$
- $Unbalance = MaxDevV / V_{avg}$

ÖLÇÜMLER (OLCUM)	→ OK ← X	Düzensizlik (UNBLNS)	→ OK ← X	Gerilim Dengesizliği (GRLM)
				↑
				Akım Dengesizliği (AKIM)

! Akım hesaplamalarında, faz akımlarının ortalaması alınarak benzer işlem yapılmaktadır.

3.2 AYARLAR (AYAR)

Cihaz konfigürasyonu bu sekme altından yapılmaktadır.

Ayarlar (SET)	Genel Haberleşme Ayarları (COMSET)	→ OK ↩ X
	↓	
	Seri Bağlantı Ayarları (SERI)	→ OK ↩ X
	↓	
	Ethernet Ayarları (ETHRNT)	→ OK ↩ X
	↓	
	DO1	→ OK ↩ X
	↓	
	DO2	→ OK ↩ X
	↓	
	DI1	→ OK ↩ X
	↓	
	DI2	→ OK ↩ X
	↓	
	Şebeke Ayarları (SEBEKE)	→ OK ↩ X
↓		
Demand Ayarları (DEMAND)	→ OK ↩ X	
↓		
Alarm Ayarları (ALARM)	→ OK ↩ X	
↓		
Cihaz Ayarları (CIHAZ)	→ OK ↩ X	
↓		
Güvenlik Ayarları (GVNLİK)	→ OK ↩ X	
↓		
Silme Ayarlar (SILME)	→ OK ↩ X	

Yukarıdaki menü yapısı genel olarak ürün özelliklerine göre farklılık göstermektedir.

3.2.1 Haberleşme Ayarları

KLEA 5 ve POWYS 6 serisi cihazlarda RS485 (Modbus RTU) ve opsiyonel olarak Ethernet (Modbus TCP) arayüzleri bulunmaktadır. Bu arayüzlere ve protokollere ait ayarlar bu sekme altında tanımlanmaktadır.

Ayarlar (SET)	→ OK ↩ X	→ OK ↩ X	Genel Haberleşme Ayarları (COMSET)	Slave ID (ID)	→ OK ↩ X	1 .. 247
			↓	↓		
			Seri Bağlantı Ayarları (SERI)	Haberleşme Tipi (COMTYP)	→ OK ↩ X	Modbus RTU (RTU) / Modbus TCP (TCP)
			↓	↓		
			Ethernet Ayarları (ETHRNT)	Baudrate (BAUD)	→ OK ↩ X	1200 / 2400 / 4800 / 9600 19200 / 38400 / 57600
				↓	↓	
				Parite (PARITE)	→ OK ↩ X	Yok (None) / Tek (Odd) / Çift (Even)
				↓	↓	
				Stop Bit (STOP)	→ OK ↩ X	1 2
				↓	↓	
				Veri Tipi (VERITP)	→ OK ↩ X	BE (Big Endian) / LE (Little Endian) BESW (Big Endian Byte Swap) LESW (Little Endian Byte Swap)
				↓	↓	
				IP Adresi (IP)	→ OK ↩ X	
				↓	↓	
			Alt Ağ Maskesi (SUBNET)	→ OK ↩ X		
↓	↓					
Gateway Adresi (GWYADR)	→ OK ↩ X					
↓	↓					
Port (PORT)	→ OK ↩ X					
↓	↓					
Timeout (TIMOUT)	→ OK ↩ X					

3.2.1.1 Genel Haberleşme Ayarları (COMSET)

Bu menü altında cihazın slave ID'si ve haberleşme tip seçilmektedir.

Haberleşme tipi sekmesinde, haberleşme yapılacak olan arayüz seçilmektedir.

- Modbus RTU haberleşmesi seçildiğinde cihaz RS485 üzerinden gelen sorguları yine RS485 üzerinden cevaplayacaktır.
- Modbus TCP haberleşmesi seçildiğinde cihaz Ethernet üzerinden gelen sorguları yine Ethernet üzerinden cevaplayacaktır.

KLEA 516RE cihazında gateway özelliği bulunmaktadır. Kendisine RS485 hattından bağlı olan diğer seri cihazların da verilerini Modbus TCP'ye çevirerek ilgili sistemlere aktarabilir. Bu sayede harici bir Modbus dönüştürücü ihtiyacını ortadan kaldırmaktadır.



Ethernet arayüzüne sahip olan cihazlarda 4 adet uzak bağlantı desteklenmektedir.

3.2.1.2 Seri Bağlantı Ayarları (SERI)

Bu menü altında MODBUS RTU haberleşmesi için gerekli olacak aşağıdaki haberleşme parametrelerinin ayarları yapılmaktadır.

- Baudrate (BAUD)
1200 – 57600 arası hızlar desteklenmektedir.
- Parite (PARITE)
Tek parite, çift parite ve parite yok seçenekleri desteklenmektedir.
- Stop Bit (STOP)
Stop bit 1 ve Stop bit 2 desteklenmektedir.
- Veri Tipi (VERITP)

Gönderilecek olan verinin bit sıralamasının seçildiği menüdür. Aşağıdaki sıralama tipleri desteklenmektedir.

- BE (Big Endian)
- LE (Little Endian)
- BE SW (Big Endian Byte Swap)
- LE SW (Little Endian Byte Swap)

3.2.1.3 Ethernet Ayarları (ETHRNT)

Cihazın internete çıkacağı ve Modbus TCP haberleşmesi için kullanılacağı parametre ayarları bu sekme altında yapılmaktadır.

IP Adresi

Cihazın lokal ağda alacağı IP değeri burada girilmektedir.

Varsayılan değer: 192.168.34.70

Alt Ağ Maskesi

İki IP adresinin aynı ağda olup olmadığının belirlenmesi için kullanılır.

Varsayılan değer: 255.255.248.0

Gateway Adresi

Farklı ağlar arasında iletişim için kullanılır.

Varsayılan değer: 192.168.35.254

Port

Modbus haberleşmesi yapılacak olan Port bilgisinin ayarı buradan yapılmaktadır.

Varsayılan değer: 502

Timeout

Zaman aşımı ayarının yapıldığı sekmedir.

Varsayılan değer: 1000 (birimi ms'dir.)

3.2.2 Dijital Çıkış Ayarları (D01 & D02)

Cihazlarda opsiyonel olarak 2 adet dijital çıkış bulunmaktadır. Dijital çıkışlar, sayılan enerji değerine göre çıkış almak amacı ile kullanılmaktadır.

AYARLAR (AYAR)	→OK ↵X	D01	→OK ↵X	Kaynak (KAYNAK)	→OK ↵X	T1 Total Import Aktif (I AKT)
					↕	↕
					→OK ↵X	T1 Total Export Aktif (E AKT)
					↕	↕
					→OK ↵X	T1 Total Import Reaktif (I REA)
					↕	↕
					→OK ↵X	T1 Total Export Reaktif (E REA)
					↕	↕
				Değer (DEGER)	→OK ↵X	1 .. 9
					↕	↕
				Çarpan (CARPAN)	→OK ↵X	1 x10 (C10) x100 (C100) x1000 (C1000) /1000 (B1000) /100 (B100) /10 (B10)
					↕	↕
				Süre (SURE)	→OK ↵X	30 .. 2500 msn
					↕	↕
					→OK ↵X	T1 Total Import Aktif (I AKT)
					↕	↕
					→OK ↵X	T1 Total Export Aktif (E AKT)
					↕	↕
					→OK ↵X	T1 Total Import Reaktif (I REA)
					↕	↕
					→OK ↵X	T1 Total Export Reaktif (E REA)
					↕	↕
				Değer (DEGER)	→OK ↵X	1 .. 9
					↕	↕
				Çarpan (CARPAN)	→OK ↵X	1 x10 (C10) x100 (C100) x1000 (C1000) /1000 (B1000) /100 (B100) /10 (B10)
					↕	↕
				Süre (SURE)	→OK ↵X	30 .. 2500 msn
					↕	↕

Dijital giriş konfigürasyonu yapılırken pals çıkış verilmesi istenen enerji kaynağı, bir adet pals çıkışı verilmesi için sayılması gereken enerji miktarı ve sinyalin süresi girilmelidir.

Kaynak (KAYNAK): Pals çıkışı verilmesi istenen enerjinin kaynağı seçilmektedir. 4 farklı enerji kaynağı seçilebilir.

- Import Aktif Enerji (I AKT)
- Export Aktif Enerji (E AKT)
- Import Reaktif Enerji (I REA)
- Export Reaktif Enerji (E REA)

Değer (DEGER) ve Çarpan (CARPAN): "Değer" kısmına 1'den 9'a kadar bir tam sayı girilmelidir. Girilen bu rakam, "Çarpan" kısmında seçilen parametre ile çarpılıp, bir pals çıkışı için ne kadar enerji sayılacağını belirler.

Süre (SURE): Pals çıkışının ne kadar aktif kalacağı bu menüden ayarlanmaktadır.

Örneğin D01 konfigürasyonları aşağıdaki gibi olsun;

Kaynak (KAYNAK) ➔ Import Aktif Enerji (I AKT)

Değer (DEGER) ➔ 5

Çarpan (CARPAN) ➔ C10 (10 ile çarpılacağı anlamına gelir)

Süre (SURE) ➔ 1000 (birimi milisaniyedir.)

Cihaz, her 5x10 = 50Wh enerji için 1 adet pals çıkışı verecektir. Verilen pals 1000 ms. (1 saniye) boyunca aktif kalacaktır.



Bu değerler 1. tarifeye ait toplam enerji verileridir. Enerji birimleri Wh ve VARh'tir.

3.2.4 Şebeke Ayarları (SEBEKE)

Cihazın şebeke ve temel ayarlarının yapıldığı bölümdür.

AYARLAR (AYAR)	→OK ↵X	Şebeke Ayarları (SEBEKE)	→OK ↵X	CT Primer (CT PRI)	↵OK ↵X	5 .. 9999
				↓		
				CT Sekonder (CT SEK)	↵OK ↵X	1/5
				↓		
				VT Primer (VT PRI)	↵OK ↵X	100 .. 999999
				↓		
				VT Sekonder (VT SEK)	↵OK ↵X	100 .. 500
				↓		
				Sistem Frekansı (FRKNS)	↵OK ↵X	50 / 60
				↓		
Bağlantı Tipi (BGLNTI)	↵OK ↵X	3P4W / 3P3W				
↓						
Trafo Seçeneği (TRA)	↵OK ↵X	VAR / YOK				

CT Primer Ayarı (CT PRI): Akım girişlerine bağlanan akım trafolarının primer değerinin girildiği bölümdür. 5 ile 9999 arasında bir değer girilebilir.

CT Sekonder Ayarı (CT SEK): Akım girişlerine bağlanan akım trafolarının sekonder değerinin girildiği bölümdür. 1 veya 5 girilmektedir.



Akım girişlerinden ölçülen akım değerleri, CT Primer ile CT Sekonder değerlerinin oranıyla çarpılarak göstergelerde ve modbus adreslerinde gösterilmektedir.

VT Primer Ayarı (VT PRI): Gerilim girişlerine bağlanan trafolarının primer değerinin girildiği bölümdür. 100 ile 9999 arasında bir değer girilebilir.

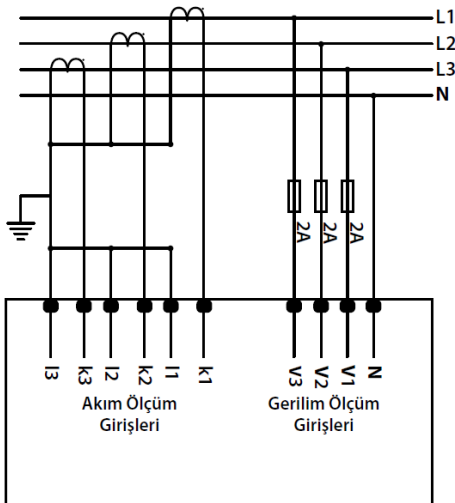
VT Sekonder Ayarı (VT SEK): Akım girişlerine bağlanan trafolarının sekonder değeri girildiği bölümdür. 100 ile 500 arasında bir değer girilebilir.



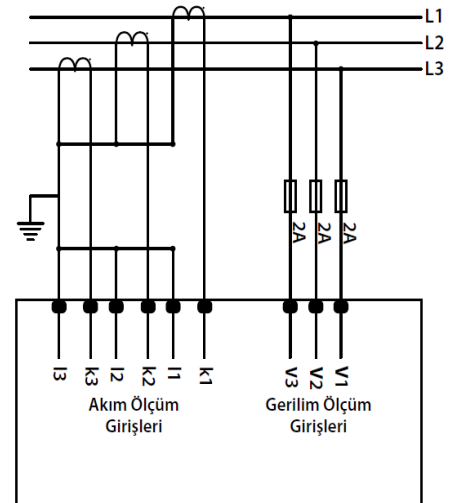
Gerilim girişlerinden ölçülen gerilim değerleri, VT Primer ile VT Sekonder değerlerinin oranıyla çarpılarak göstergelerde ve modbus adreslerinde gösterilmektedir.

Sistem Frekansı (FRKNS): Sistem frekansının seçildiği bölümdür. Cihazlarda 50 ve 60 Hz frekans desteklenmektedir.

Bağlantı Tipi (BGLNT): Cihaza yapılan bağlantı tipi buradan yapılmaktadır. Cihazlarda 3P3W ve 3P4W bağlantı seçenekleri desteklenmektedir.



Şekil 2 3P4W Bağlantı



Şekil 3 3P3W Bağlantı

Trafo Seçeneği (TRA): Cihazda bulunan endeks değerlerinin artışına CT ve VT oranların dahil olması bu sekmede belirlenir.

Örneğin CT oranı, VT oranı, akım ve gerilim değerleri aşağıdaki gibi olsun.

- CT oranı: 100
- Ölçülen 1. faz akım: 100A (CT çarpansız 1A'dir)
- VT oranı: 1
- Ölçülen 1. faz gerilim: 230

Trafo seçeneği, "VAR" olarak ayarlandığında bir saat sonunda endeks artışı 1. faz için; $230 \times 100 = 23000$ (23 kWh) olacaktır.

Trafo seçeneği, "YOK" olarak ayarlandığında bir saat sonunda endeks artışı 1. faz için; $230 \times 1 = 230$ Wh olacaktır.



Trafo Seçeneği, sadece endeks verilerindeki artışı değiştirmek için olup, ekranda gösterilen akım ve gerilim değerleri bu parametreden bağımsız çarpanlı olarak gösterilecektir.

3.2.5 Demand Ayarları (DEMAND)

Bu sekme altında demand hesaplama metodu ve periyodu girilmektedir. Cihazda fixed, sliding ve Rolling olmak üzere 3 farklı demand hesaplama metodu bulunmaktadır.

AYARLAR (AYAR)	→OK ↵X	Demand Ayarları (DEMAND)	→OK ↵X	Metot (METOT)	→OK ↵X	Sliding (SLIDIN)
				↓		↓
				Periyot (PERIYT)	→OK ↵X	1..60
				Alt Aralık (ALTPER)	→OK ↵X	1..60

Fixed Metot: Ayarlanan demand periyodu boyunca oluşmuş güçlerin ortalamaları alınarak hesaplanır.

Sliding Metot: Ayarlanan zamana göre belirlenmiş zaman bloklarında demand değerleri hesaplanır. Zaman blokları, dakika olarak ayarlanmış demand zaman aralıklarının saniye cinsinden değeridir. Yani 15 dakikalık demand süresi ayarlanmış bir cihazın demand ölçümleri her bir 15 saniyelik zaman bloklarıyla güncellenir. Cihaz zaman aralığı sonunda demand değerini günceller.

Rolling Metot: Ayarlanan alt zaman aralıklarında demand değerleri hesaplanır. Eğer demand hesaplama metodu Rolling olarak seçilirse "Alt Periyot" da belirlenmelidir. Alt aralık, periyoda eşit bölünebilmelidir. Eğer periyoda eşit bölünemeyen bir alt aralık ayarlanırsa, alt aralık değeri 1 dakika olarak hesaplanır. Cihaz zaman aralığı sonunda demand değerini günceller.

Varsayılan değerler aşağıdaki gibidir.

- Metot: Sliding
- Periyot: 15 dk.
- Alt Periyot: 1 dk. (Demand hesaplamada metodu "Sliding" olduğu için önemsizdir.)

3.2.6 Alarm Ayarları (ALARM)

Bu menü altında/ aşağıdaki parametreler için alarm limitleri, histerezis değerleri, gecikme süreleri ve röle çıkışı olan cihazlarda röleye atama ayarları yapılmaktadır.

AYARLAR (AYAR)	→OK ↩ X	Alarm Ayarları (ALARM)	→OK ↩ X	Gerilim Alarmı (V)	↕	Düşük Limit Ayarı (DUSUK)
				↕	↕	
				Yüksek Limit Ayarı (YUKSEK)	↕	↕
				Gecikme Ayarı (GCKME)	↕	↕
				Histerezis (HIST)	↕	↕
				Röleye Atama (CIKIS)	↕	↕
				↕	↕	↕
				Akım Alarmı (I)	↕	↕
				Aktif Güç Alarmı (P)	↕	↕
				Reaktif Güç Alarmı (Q)	↕	↕
				Görünür Güç Alarmı (S)	↕	↕
				Güç Faktörü Alarmı (PF)	↕	↕
				↕	↕	↕
				Frekans Alarmı (F)	↕	↕

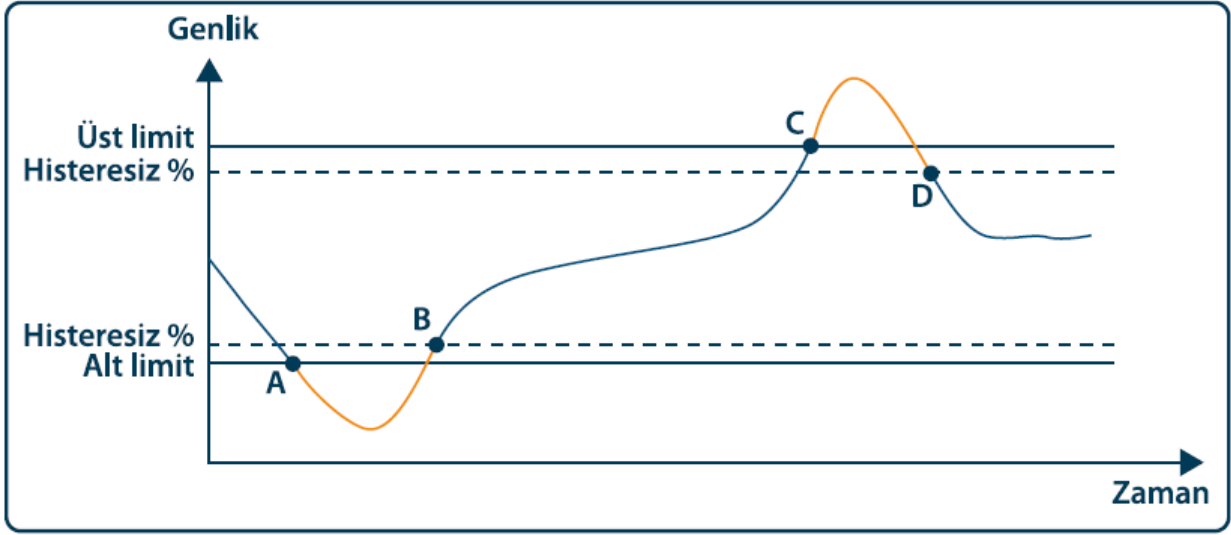
• Gerilim

- Düşük (DUSUK)
Düşük gerilim limit ayarı yapılmaktadır.
- Yüksek (YUKSEK)
Yüksek gerilim limit ayarı yapılmaktadır.
- Gecikme (GCKME)
Gerilim alarmının algılanması için beklenecek gecikme süresi ayarı yapılmaktadır.
- Histerezis (HIST)
Gerilim alarmı histerezis ayarı yapılmaktadır.
- Röleye Atama (CIKIS)
Röle çıkışan sahip modellerde atanacak rölenin seçildiği ayar sekmesidir.

- Akım
- Frekans
- Aktif Güç
- Reaktif Güç
- Görünür Güç
- Güç Faktörü

! Bir parametre için alarm kapalı durumu oluşturulmak istendiğinde, düşük ve yüksek limitlerine aynı değerler atanmalıdır.

Örneğin;



A noktasında alt limit alarmı oluşmaktadır.
 B noktasında alarm durumu ortadan kalkar.
 C noktasında üst limit alarmı oluşmaktadır.
 D noktasında alarm durumu ortadan kalkar.

3.2.7 Cihaz Ayarları (CIHAZ)

Bu sekme altında cihazın dili, arka plan ışık durumu ve menü ayarları yapılmaktadır.

AYARLAR (AYAR)	→OK ↵ X	Cihaz Ayarları (CIHAZ)	→OK ↵ X	Dil (DIL LANG)	↕ ↓ OK ↵ X	Türkçe (TURCE) English (ENGLISH)	↕	Zamana Bağlı (SURELİ)	
				↕	↕	↕	↕		
				Ekran Arka Işık (ISIK)	↕ ↓ OK ↵ X	Ekran Arka Işık Durumu (DURUM)	↕ ↓ OK ↵ X	Kapal (KAPALI)	
				↕	↕	↕	↕	Açık (ACIK)	
				↕	↕	↕	↕	↕	
				↕	↕	↕	↕	Zaman Bağlı Süre (SURE)	10..600
				↕	↕	↕	↕	↕	
				↕	↕	↕	↕	Döngü (DONGU)	ON OFF
				↕	↕	↕	↕	↕	
				↕	↕	↕	↕	↕	Başlangıç Ekranı (BSLNGC)
↕	↕	↕	↕	↕	↕				
↕	↕	↕	↕	↕	↕	Döngü Süresi (PERIYT)	1..60		

Cihazda Türkçe ve İngilizce olmak üzere 2 farklı dil seçeneği desteklenmektedir. Varsayılan dil İngilizcedir.



İngilizce açılan cihaz dilini Türkçe olarak değiştirmek için aşağıdaki yollar izlenmelidir.

ADIM	AKSİYON	EKRAN
1	"X" butonu (2 kez)	Ana menü ekranına gelinir.
2	"V" butonu (1 kez)	"SET" ifadesi üzerine gelinir.
3	"OK" butonu (1 kez)	"SET" menüsü içerisine girilir.
4	"V" butonu (Modele göre değişiklik gösterir)	"DEVICE" ifadesi üzerine gelinmeli.
5	"OK" butonu (1 kez)	"DEVICE" menüsü içerisine girilir.
6	"OK" butonu (1 kez)	"LANG DIL" menüsü içerisine girilir.
7	"OK" butonu (1 kez)	Dil değeri ayarı içine girilir.
8	"Λ" butonu (1 kez)	Ekranda "Türkçe" görünür.
9	"OK" butonu (1 kez)	Türkçe değeri ayarlanır.
10	"X" butonu (3 kez)	Ekranda "KAYIT / HAYIR" yazısı görülmeli.
11	"OK" butonu (1 kez)	Kayıt ayarı içerisine girilir.
12	"Λ" butonu (1 kez)	"HAYIR" ifadesi "EVET" olarak değişir.
13	"OK" butonu (1 kez)	Dil değeri kaydedilmiş olur.

Arka plan ışığı ise sürekli açık (ACIK), sürekli kapalı (KAPALI) ve zamana bağlı (SURELI) olmak üzere 3 farklı seçenekte ayarlanabilir. Zaman bağlı olarak seçilir ise ne kadar süre aktif kalacağı (SURE) seçilmelidir.

Menü ayarında ise başlangıç ekranı, menü döngüsü ve her sayfada kalınması istenen sürenin ayarı yapılmaktadır.

Anlık ölçümler ve enerji olmak üzere 2 farklı başlangıç ekranı seçilebilir. Döngü aktif edildiğinde ise seçilen başlangıç ekranı parametreleri arasında döngü süresi (PERIYT) kadar bekleyerek değerler görüntülenir.

3.2.8 Güvenlik Ayarları (GVNLIK)

Cihazda şifre koruması aktivasyonu (KORUMA) ve şifre ayarı (SIFRE) bu sekme altından yapılmaktadır.

AYARLAR (AYAR)	→OK ↵ X	Güvenlik Ayarları (GVNLIK)	→OK ↵ X	Koruma (KORUMA)	→OK ↵ X	OFF ON
				Şifre (SIFRE)	→OK ↵ X	000000 .. 999999

3.2.9 Silme (SILME)

Cihazda 6 farklı parametre için silme işlemi yapılmaktadır.

AYARLAR (AYAR)	→OK ↵ X	Silme Ayarları (SILME)	→OK ↵ X	Ayarlar (AYAR)	→OK ↵ X	HAYIR EVET
				↓		
				Enerji (ENERJI)	→OK ↵ X	HAYIR EVET
				↓		
				Demand (DEMAND)	→OK ↵ X	HAYIR EVET
				↓		
Min ve Max Değerler (MIN - MA)	→OK ↵ X	HAYIR EVET				
↓						
Giriş Sayacı (IN SAY)	→OK ↵ X	HAYIR EVET				
↓						
Genel Sayaçlar (GE SAY)	→OK ↵ X	HAYIR EVET				

Silinmesi istenen parametre üzerine gelinip "EVET" olarak ayarlanmalıdır. Ayarlar menüsünden çıkarken "KAYIT" sorusu için "EVET" seçeneği seçilip ayarlar silinmiş olur.



Ayar değişikliğinden sonra yapılan ayarların kaydedilebilmesi için birkaç sefer "X" butonuna basılmalıdır. Ekranda görünen "KAYIT" ekranında bulunan "HAYIR" ifadesi butonlar kullanılarak "EVET" olarak değiştirilmelidir. Devamında "OK" butonuna basılmalıdır.

3.3 BILGI (BILGI)

Cihaz bilgileri bu sekme altında gösterilmektedir.

Bilgi (BILGI)	→OK ↵X	Sipariş Numarası (SIPARIS NO)
		↓
		Seri Numarası (SERINO)
		↓
		Yazılım Versiyonu (FIRMWARE)
		↓
		Modbus Versiyonu (MDDBUS)
		↓
MAC Adresi (High) (MAC HI)		
↓		
MAC Adresi (Low) (MAC LO)		

3.4 GİRİŞ (GIRIS)

Şifre girişinin yapıldığı bölümdür. Şifre başarılı ile girildiğinde ekranda "OK" yazısı görünmektedir.

GİRİŞ (GIRIS)	→OK ↵X	Giriş Başarılı (BASARI)
------------------	-----------	----------------------------

KLEA 5 & POWYS 6

BÖLÜM 4
RS485
HABERLEŞMESİ

Cihazlarda opsiyonel olarak RS485 arayüzü bulunmaktadır. Modbus RTU protokolünü kullanarak RS485 haberleşmesi yapılmaktadır. Aşağıdaki fonksiyonlar desteklenmektedir.

- 03H fonksiyonu: Bu fonksiyon ile Modbus tablosundaki okuma yapılabilen adresler okunur.
- 10H fonksiyonu: Bu fonksiyon ile Modbus tablosundaki yazma yapılabilen adreslere yazılır.

Tanımlamalar:

R / W: Bu adresteki değer okunup, yazılabilir.

RO: Bu adresteki değer sadece okunabilir.

WO: Bu adrese sadece yazma yapılabilir.

float: 32 bit float sayı.

3 Faza Ait Veriler						
Adres	Parametre	Veri Tipi	W/R	Fonksiyon	Açıklama	Öndeğer
0	Ortalama Faz-Nötr Gerilim	float	RO	03H	V	
2	Toplam Akım	float	RO	03H	A	
4	Toplam Aktif Güç	float	RO	03H	W	
6	Toplam Reaktif Güç	float	RO	03H	VAr	
8	Toplam Görünür Güç	float	RO	03H	VA	
10	Sistem Güç Faktörü	float	RO	03H	-	
12	Frekans	float	RO	03H	Hz	
14	Nötr Akımı	float	RO	03H	A	
16	Faz-Faz Gerilimi V12	float	RO	03H	V	
18	Faz-Faz Gerilimi V23	float	RO	03H	V	
20	Faz-Faz Gerilimi V31	float	RO	03H	V	
22	Ortalama Faz Faz Gerilimi	float	RO	03H	V	
24	Faz Sırası	int32t	RO	03H	-	

Faz Verileri						
Adres	Parametre	Veri Tipi	W/R	Fonksiyon	Açıklama	Öndeğer
100	Faz 1 Gerilim	float	RO	03H	V	
102	Faz 2 Gerilim	float	RO	03H	V	
104	Faz 3 Gerilim	float	RO	03H	V	
106	Faz 1 Akım	float	RO	03H	A	
108	Faz 2 Akım	float	RO	03H	A	
110	Faz 3 Akım	float	RO	03H	A	
112	Faz 1 Aktif Güç	float	RO	03H	W	
114	Faz 2 Aktif Güç	float	RO	03H	W	
116	Faz 3 Aktif Güç	float	RO	03H	W	
118	Faz 1 Reaktif Güç	float	RO	03H	VAr	
120	Faz 2 Reaktif Güç	float	RO	03H	VAr	
122	Faz 3 Reaktif Güç	float	RO	03H	VAr	
124	Faz 1 Görünür Güç	float	RO	03H	VA	
126	Faz 2 Görünür Güç	float	RO	03H	VA	
128	Faz 3 Görünür Güç	float	RO	03H	VA	
130	Faz 1 Güç Faktörü	float	RO	03H	-	
132	Faz 2 Güç Faktörü	float	RO	03H	-	
134	Faz 3 Güç Faktörü	float	RO	03H	-	
136	Faz 1 Cos Ø	float	RO	03H	-	
138	Faz 2 Cos Ø	float	RO	03H	-	
140	Faz 3 Cos Ø	float	RO	03H	-	

THD Verileri						
Adres	Parametre	Veri Tipi	W/R	Fonksiyon	Açıklama	Öndeğer
500	Faz 1 THDV	float	RO	03H	%	
502	Faz 2 THDV	float	RO	03H	%	
504	Faz 3 THDV	float	RO	03H	%	
506	Faz 1 THDI	float	RO	03H	%	
508	Faz 2 THDI	float	RO	03H	%	
510	Faz 3 THDI	float	RO	03H	%	

Harmonik Verileri						
Adres	Parametre	Veri Tipi	W/R	Fonksiyon	Açıklama	Öndeğer
600	1. Faz Gerilim Harmoniği 1	float	RO	03H	%	
602	1. Faz Gerilim Harmoniği 3	float	RO	03H	%	
604	1. Faz Gerilim Harmoniği 5	float	RO	03H	%	
606	1. Faz Gerilim Harmoniği 7	float	RO	03H	%	
608	1. Faz Gerilim Harmoniği 9	float	RO	03H	%	
610	1. Faz Gerilim Harmoniği 11	float	RO	03H	%	
612	1. Faz Gerilim Harmoniği 13	float	RO	03H	%	
614	1. Faz Gerilim Harmoniği 15	float	RO	03H	%	
616	1. Faz Gerilim Harmoniği 17	float	RO	03H	%	
618	1. Faz Gerilim Harmoniği 19	float	RO	03H	%	
620	1. Faz Gerilim Harmoniği 21	float	RO	03H	%	
622	1. Faz Gerilim Harmoniği 23	float	RO	03H	%	
624	1. Faz Gerilim Harmoniği 25	float	RO	03H	%	

Harmonik Verileri						
Adres	Parametre	Veri Tipi	W/R	Fonksiyon	Açıklama	Öndeğer
626	1. Faz Gerilim Harmoniği 27	float	RO	03H	%	
628	1. Faz Gerilim Harmoniği 29	float	RO	03H	%	
630	1. Faz Gerilim Harmoniği 31	float	RO	03H	%	
632	2. Faz Gerilim Harmoniği 1	float	RO	03H	%	
634	2. Faz Gerilim Harmoniği 3	float	RO	03H	%	
636	2. Faz Gerilim Harmoniği 5	float	RO	03H	%	
638	2. Faz Gerilim Harmoniği 7	float	RO	03H	%	
640	2. Faz Gerilim Harmoniği 9	float	RO	03H	%	
642	2. Faz Gerilim Harmoniği 11	float	RO	03H	%	
644	2. Faz Gerilim Harmoniği 13	float	RO	03H	%	
646	2. Faz Gerilim Harmoniği 15	float	RO	03H	%	
648	2. Faz Gerilim Harmoniği 17	float	RO	03H	%	
650	2. Faz Gerilim Harmoniği 19	float	RO	03H	%	
652	2. Faz Gerilim Harmoniği 21	float	RO	03H	%	
654	2. Faz Gerilim Harmoniği 23	float	RO	03H	%	
656	2. Faz Gerilim Harmoniği 25	float	RO	03H	%	
658	2. Faz Gerilim Harmoniği 27	float	RO	03H	%	
660	2. Faz Gerilim Harmoniği 29	float	RO	03H	%	
662	2. Faz Gerilim Harmoniği 31	float	RO	03H	%	
664	3. Faz Gerilim Harmoniği 1	float	RO	03H	%	
666	3. Faz Gerilim Harmoniği 3	float	RO	03H	%	
668	3. Faz Gerilim Harmoniği 5	float	RO	03H	%	
670	3. Faz Gerilim Harmoniği 7	float	RO	03H	%	
672	3. Faz Gerilim Harmoniği 9	float	RO	03H	%	
674	3. Faz Gerilim Harmoniği 11	float	RO	03H	%	
676	3. Faz Gerilim Harmoniği 13	float	RO	03H	%	
678	3. Faz Gerilim Harmoniği 15	float	RO	03H	%	
680	3. Faz Gerilim Harmoniği 17	float	RO	03H	%	
682	3. Faz Gerilim Harmoniği 19	float	RO	03H	%	
684	3. Faz Gerilim Harmoniği 21	float	RO	03H	%	
686	3. Faz Gerilim Harmoniği 23	float	RO	03H	%	
688	3. Faz Gerilim Harmoniği 25	float	RO	03H	%	
690	3. Faz Gerilim Harmoniği 27	float	RO	03H	%	
692	3. Faz Gerilim Harmoniği 29	float	RO	03H	%	
694	3. Faz Gerilim Harmoniği 31	float	RO	03H	%	
696	1. Faz Akım Harmoniği 1	float	RO	03H	%	
698	1. Faz Akım Harmoniği 3	float	RO	03H	%	
700	1. Faz Akım Harmoniği 5	float	RO	03H	%	
702	1. Faz Akım Harmoniği 7	float	RO	03H	%	
704	1. Faz Akım Harmoniği 9	float	RO	03H	%	
706	1. Faz Akım Harmoniği 11	float	RO	03H	%	
708	1. Faz Akım Harmoniği 13	float	RO	03H	%	
710	1. Faz Akım Harmoniği 15	float	RO	03H	%	
712	1. Faz Akım Harmoniği 17	float	RO	03H	%	
714	1. Faz Akım Harmoniği 19	float	RO	03H	%	
716	1. Faz Akım Harmoniği 21	float	RO	03H	%	
718	1. Faz Akım Harmoniği 23	float	RO	03H	%	
720	1. Faz Akım Harmoniği 25	float	RO	03H	%	
722	1. Faz Akım Harmoniği 27	float	RO	03H	%	
724	1. Faz Akım Harmoniği 29	float	RO	03H	%	

Harmonik Verileri						
Adres	Parametre	Veri Tipi	W/R	Fonksiyon	Açıklama	Öndeğer
726	1. Faz Akım Harmoniği 31	float	RO	03H	%	
728	2. Faz Akım Harmoniği 1	float	RO	03H	%	
730	2. Faz Akım Harmoniği 3	float	RO	03H	%	
732	2. Faz Akım Harmoniği 5	float	RO	03H	%	
734	2. Faz Akım Harmoniği 7	float	RO	03H	%	
736	2. Faz Akım Harmoniği 9	float	RO	03H	%	
738	2. Faz Akım Harmoniği 11	float	RO	03H	%	
740	2. Faz Akım Harmoniği 13	float	RO	03H	%	
742	2. Faz Akım Harmoniği 15	float	RO	03H	%	
744	2. Faz Akım Harmoniği 17	float	RO	03H	%	
746	2. Faz Akım Harmoniği 19	float	RO	03H	%	
748	2. Faz Akım Harmoniği 21	float	RO	03H	%	
750	2. Faz Akım Harmoniği 23	float	RO	03H	%	
752	2. Faz Akım Harmoniği 25	float	RO	03H	%	
754	2. Faz Akım Harmoniği 27	float	RO	03H	%	
756	2. Faz Akım Harmoniği 29	float	RO	03H	%	
758	2. Faz Akım Harmoniği 31	float	RO	03H	%	
760	3. Faz Akım Harmoniği 1	float	RO	03H	%	
762	3. Faz Akım Harmoniği 3	float	RO	03H	%	
764	3. Faz Akım Harmoniği 5	float	RO	03H	%	
766	3. Faz Akım Harmoniği 7	float	RO	03H	%	
768	3. Faz Akım Harmoniği 9	float	RO	03H	%	
770	3. Faz Akım Harmoniği 11	float	RO	03H	%	
772	3. Faz Akım Harmoniği 13	float	RO	03H	%	
774	3. Faz Akım Harmoniği 15	float	RO	03H	%	
776	3. Faz Akım Harmoniği 17	float	RO	03H	%	
778	3. Faz Akım Harmoniği 19	float	RO	03H	%	
780	3. Faz Akım Harmoniği 21	float	RO	03H	%	
782	3. Faz Akım Harmoniği 23	float	RO	03H	%	
784	3. Faz Akım Harmoniği 25	float	RO	03H	%	
786	3. Faz Akım Harmoniği 27	float	RO	03H	%	
788	3. Faz Akım Harmoniği 29	float	RO	03H	%	
790	3. Faz Akım Harmoniği 31	float	RO	03H	%	

Enerji Verileri						
Adres	Parametre	Veri Tipi	W/R	Fonksiyon	Açıklama	Öndeğer
1000	Toplam Import Aktif Enerji	double	RO	03H	Wh	
1004	Toplam Faz 1 Import Aktif Enerji	double	RO	03H	Wh	
1008	Toplam Faz 2 Import Aktif Enerji	double	RO	03H	Wh	
1012	Toplam Faz 3 Import Aktif Enerji	double	RO	03H	Wh	
1016	Toplam Export Aktif Enerji	double	RO	03H	Wh	
1020	Toplam Faz 1 Export Aktif Enerji	double	RO	03H	Wh	
1024	Toplam Faz 2 Export Aktif Enerji	double	RO	03H	Wh	
1028	Toplam Faz 3 Export Aktif Enerji	double	RO	03H	Wh	
1032	Toplam Import Reaktif Enerji	double	RO	03H	VArh	
1036	Toplam Faz 1 Import Reaktif Enerji	double	RO	03H	VArh	
1040	Toplam Faz 2 Import Reaktif Enerji	double	RO	03H	VArh	
1044	Toplam Faz 3 Import Reaktif Enerji	double	RO	03H	VArh	

Enerji Verileri						
Adres	Parametre	Veri Tipi	W/R	Fonksiyon	Açıklama	Öndeğer
1048	Toplam Export Reaktif Enerji	double	RO	03H	VArh	
1052	Toplam Faz 1 Export Reaktif Enerji	double	RO	03H	VArh	
1056	Toplam Faz 2 Export Reaktif Enerji	double	RO	03H	VArh	
1060	Toplam Faz 3 Export Reaktif Enerji	double	RO	03H	VArh	
1064	Toplam T1 Import Aktif Enerji	double	RO	03H	Wh	
1068	Faz 1 T1 Import Aktif Enerji	double	RO	03H	Wh	
1072	Faz 2 T1 Import Aktif Enerji	double	RO	03H	Wh	
1076	Faz 3 T1 Import Aktif Enerji	double	RO	03H	Wh	
1080	Toplam T1 Export Aktif Enerji	double	RO	03H	Wh	
1084	Faz 1 T1 Export Aktif Enerji	double	RO	03H	Wh	
1088	Faz 2 T1 Export Aktif Enerji	double	RO	03H	Wh	
1092	Faz 3 T1 Export Aktif Enerji	double	RO	03H	Wh	
1096	Toplam T1 Import Reaktif Enerji	double	RO	03H	VArh	
1100	Faz 1 T1 Import Reaktif Enerji	double	RO	03H	VArh	
1104	Faz 2 T1 Import Reaktif Enerji	double	RO	03H	VArh	
1108	Faz 3 T1 Import Reaktif Enerji	double	RO	03H	VArh	
1112	Toplam T1 Export Reaktif Enerji	double	RO	03H	VArh	
1116	Faz 1 T1 Export Reaktif Enerji	double	RO	03H	VArh	
1120	Faz 2 T1 Export Reaktif Enerji	double	RO	03H	VArh	
1124	Faz 3 T1 Export Reaktif Enerji	double	RO	03H	VArh	
1128	Toplam T2 Import Aktif Enerji	double	RO	03H	Wh	
1132	Faz 1 T2 Import Aktif Enerji	double	RO	03H	Wh	
1136	Faz 2 T2 Import Aktif Enerji	double	RO	03H	Wh	
1140	Faz 3 T2 Import Aktif Enerji	double	RO	03H	Wh	
1144	Toplam T2 Export Aktif Enerji	double	RO	03H	Wh	
1148	Faz 1 T2 Export Aktif Enerji	double	RO	03H	Wh	
1152	Faz 2 T2 Export Aktif Enerji	double	RO	03H	Wh	
1156	Faz 3 T2 Export Aktif Enerji	double	RO	03H	Wh	
1160	Toplam T2 Import Reaktif Enerji	double	RO	03H	VArh	
1164	Faz 1 T2 Import Reaktif Enerji	double	RO	03H	VArh	
1168	Faz 2 T2 Import Reaktif Enerji	double	RO	03H	VArh	
1172	Faz 3 T2 Import Reaktif Enerji	double	RO	03H	VArh	
1176	Toplam T2 Export Reaktif Enerji	double	RO	03H	VArh	
1180	Faz 1 T2 Export Reaktif Enerji	double	RO	03H	VArh	
1184	Faz 2 T2 Export Reaktif Enerji	double	RO	03H	VArh	
1188	Faz 3 T2 Export Reaktif Enerji	double	RO	03H	VArh	
1192	Toplam T3 Import Aktif Enerji	double	RO	03H	Wh	
1196	Faz 1 T3 Import Aktif Enerji	double	RO	03H	Wh	
1200	Faz 2 T3 Import Aktif Enerji	double	RO	03H	Wh	
1204	Faz 3 T3 Import Aktif Enerji	double	RO	03H	Wh	
1208	Toplam T3 Export Aktif Enerji	double	RO	03H	Wh	
1212	Faz 1 T3 Export Aktif Enerji	double	RO	03H	Wh	
1216	Faz 2 T3 Export Aktif Enerji	double	RO	03H	Wh	
1220	Faz 3 T3 Export Aktif Enerji	double	RO	03H	Wh	
1224	Toplam T3 Import Reaktif Enerji	double	RO	03H	VArh	
1228	Faz 1 T3 Import Reaktif Enerji	double	RO	03H	VArh	

Enerji Verileri						
Adres	Parametre	Veri Tipi	W/R	Fonksiyon	Açıklama	Öndeğer
1232	Faz 2 T3 Import Reaktif Enerji	double	RO	03H	VArh	
1236	Faz 3 T3 Import Reaktif Enerji	double	RO	03H	VArh	
1240	Toplam T3 Export Reaktif Enerji	double	RO	03H	VArh	
1244	Faz 1 T3 Export Reaktif Enerji	double	RO	03H	VArh	
1248	Faz 2 T3 Export Reaktif Enerji	double	RO	03H	VArh	
1252	Faz 3 T3 Export Reaktif Enerji	double	RO	03H	VArh	

Demand Verileri						
Adres	Parametre	Veri Tipi	W/R	Fonksiyon	Açıklama	Öndeğer
3000	PD* Faz 1 Akım	float	RO	03H	A	
3002	PD* Faz 2 Akım	float	RO	03H	A	
3004	PD* Faz 3 Akım	float	RO	03H	A	
3006	PD* Toplam Akım	float	RO	03H	-	
3008	PD* Toplam Import Aktif Güç	float	RO	03H	W	
3010	PD* Toplam Export Aktif Güç	float	RO	03H	W	
3012	PD* Toplam Import Reaktif Güç	float	RO	03H	VAr	
3014	PD* Toplam Export Reaktif Güç	float	RO	03H	VAr	
3016	PD* Toplam Görünür Güç	float	RO	03H	VA	
3018	MD** Faz 1 Akım	float	RO	03H	A	
3020	MD** Faz 2 Akım	float	RO	03H	A	
3022	MD** Faz 3 Akım	float	RO	03H	A	
3024	MD** Toplam Akım	float	RO	03H	-	
3026	MD** Toplam Import Aktif Güç	float	RO	03H	W	
3028	MD** Toplam Export Aktif Güç	float	RO	03H	W	
3030	MD** Toplam Import Reaktif Güç	float	RO	03H	VAr	
3032	MD** Toplam Export Reaktif Güç	float	RO	03H	VAr	
3034	MD** Toplam Görünür Güç	float	RO	03H	VA	

*PD: Bir önceki demand periyodu sonunda ölçülen demand verileridir.

**MD: Cihazda ölçülen demand verilerin maksimumudur.

Min/Max Verileri						
Adres	Parametre	Veri Tipi	W/R	Fonksiyon	Açıklama	Öndeğer
4000	Minimum Faz 1 Gerilim	float	RO	03H	V	
4002	Minimum Faz 2 Gerilim	float	RO	03H	V	
4004	Minimum Faz 3 Gerilim	float	RO	03H	V	
4006	Minimum Faz 1-2 Gerilim	float	RO	03H	V	
4008	Minimum Faz 2-3 Gerilim	float	RO	03H	V	
4010	Minimum Faz 3-1 Gerilim	float	RO	03H	V	
4012	Minimum Faz 1 Akım	float	RO	03H	V	
4014	Minimum Faz 2 Akım	float	RO	03H	V	
4016	Minimum Faz 3 Akım	float	RO	03H	V	
4018	Minimum Faz 1 Import Aktif Güç	float	RO	03H	V	
4020	Minimum Faz 2 Import Aktif Güç	float	RO	03H	V	
4022	Minimum Faz 3 Import Aktif Güç	float	RO	03H	V	
4024	Minimum Faz 1 Export Aktif Güç	float	RO	03H	V	
4026	Minimum Faz 2 Export Aktif Güç	float	RO	03H	V	

Min/Max Verileri						
Adres	Parametre	Veri Tipi	W/R	Fonksiyon	Açıklama	Öndeğer
4028	Minimum Faz 3 Export Aktif Güç	float	RO	03H	V	
4030	Minimum Faz 1 Import Reaktif Güç	float	RO	03H	V	
4032	Minimum Faz 2 Import Reaktif Güç	float	RO	03H	V	
4034	Minimum Faz 3 Import Reaktif Güç	float	RO	03H	V	
4036	Minimum Faz 1 Export Reaktif Güç	float	RO	03H	V	
4038	Minimum Faz 2 Export Reaktif Güç	float	RO	03H	V	
4040	Minimum Faz 3 Export Reaktif Güç	float	RO	03H	V	
4042	Minimum Faz 1 Görünür Güç	float	RO	03H	V	
4044	Minimum Faz 2 Görünür Güç	float	RO	03H	V	
4046	Minimum Faz 3 Görünür Güç	float	RO	03H	V	
4048	Minimum Faz 1 İndüktif Güç Faktörü	float	RO	03H	V	
4050	Minimum Faz 2 İndüktif Güç Faktörü	float	RO	03H	V	
4052	Minimum Faz 3 İndüktif Güç Faktörü	float	RO	03H	V	
4054	Minimum Faz 1 Kapasitif Güç Faktörü	float	RO	03H	V	
4056	Minimum Faz 2 Kapasitif Güç Faktörü	float	RO	03H	V	
4058	Minimum Faz 3 Kapasitif Güç Faktörü	float	RO	03H	V	
4060	Minimum Ortalama Faz-Nötr Gerilim	float	RO	03H	V	
4062	Minimum Ortalama Faz-Faz Gerilim	float	RO	03H	V	
4064	Minimum Toplam Akım	float	RO	03H	V	
4066	Minimum Toplam Import Aktif Güç	float	RO	03H	V	
4068	Minimum Toplam Export Aktif Güç	float	RO	03H	V	
4070	Minimum Toplam Import Reaktif Güç	float	RO	03H	V	
4072	Minimum Toplam Export Reaktif Güç	float	RO	03H	V	
4074	Minimum Toplam Görünür Güç	float	RO	03H	V	
4076	Minimum Toplam İndüktif Güç Faktörü	float	RO	03H	V	
4078	Minimum Toplam Kapasitif Güç Faktörü	float	RO	03H	V	
4080	Minimum Frekans	float	RO	03H	V	
4082	Maksimum Faz 1 Gerilim	float	RO	03H	V	
4084	Maksimum Faz 2 Gerilim	float	RO	03H	V	
4086	Maksimum Faz 3 Gerilim	float	RO	03H	V	
4088	Maksimum Faz 1-2 Gerilim	float	RO	03H	V	
4090	Maksimum Faz 2-3 Gerilim	float	RO	03H	V	
4092	Maksimum Faz 3-1 Gerilim	float	RO	03H	V	
4094	Maksimum Faz 1 Akım	float	RO	03H	V	
4096	Maksimum Faz 2 Akım	float	RO	03H	A	
4098	Maksimum Faz 3 Akım	float	RO	03H	A	
4100	Maksimum Faz 1 Import Aktif Güç	float	RO	03H	W	
4102	Maksimum Faz 2 Import Aktif Güç	float	RO	03H	W	
4104	Maksimum Faz 3 Import Aktif Güç	float	RO	03H	W	
4106	Maksimum Faz 1 Export Aktif Güç	float	RO	03H	W	
4108	Maksimum Faz 2 Export Aktif Güç	float	RO	03H	W	
4110	Maksimum Faz 3 Export Aktif Güç	float	RO	03H	W	
4112	Maksimum Faz 1 Import Reaktif Güç	float	RO	03H	VAr	
4114	Maksimum Faz 2 Import Reaktif Güç	float	RO	03H	VAr	
4116	Maksimum Faz 3 Import Reaktif Güç	float	RO	03H	VAr	
4118	Maksimum Faz 1 Export Reaktif Güç	float	RO	03H	VAr	

Min/Max Verileri						
Adres	Parametre	Veri Tipi	W/R	Fonksiyon	Açıklama	Öndeğer
4120	Maksimum Faz 2 Export Reaktif Güç	float	RO	03H	VAr	
4122	Maksimum Faz 3 Export Reaktif Güç	float	RO	03H	VAr	
4124	Maksimum Faz 1 Görünür Güç	float	RO	03H	VA	
4126	Maksimum Faz 2 Görünür Güç	float	RO	03H	VA	
4128	Maksimum Faz 3 Görünür Güç	float	RO	03H	VA	
4130	Maksimum Faz 1 İndüktif Güç Faktörü	float	RO	03H	-	
4132	Maksimum Faz 2 İndüktif Güç Faktörü	float	RO	03H	-	
4134	Maksimum Faz 3 İndüktif Güç Faktörü	float	RO	03H	-	
4136	Maksimum Faz 1 Kapasitif Güç Faktörü	float	RO	03H	-	
4138	Maksimum Faz 2 Kapasitif Güç Faktörü	float	RO	03H	-	
4140	Maksimum Faz 3 Kapasitif Güç Faktörü	float	RO	03H	-	
4142	Maksimum Faz-Nötr Gerilim	float	RO	03H	V	
4144	Maksimum Faz-Faz Gerilim	float	RO	03H	V	
4146	Maksimum Toplam Akım	float	RO	03H	A	
4148	Maksimum Toplam Import Aktif Güç	float	RO	03H	W	
4150	Maksimum Toplam Export Aktif Güç	float	RO	03H	W	
4152	Maksimum Toplam Import Reaktif Güç	float	RO	03H	VAr	
4154	Maksimum Toplam Export Reaktif Güç	float	RO	03H	VAr	
4156	Maksimum Toplam Görünür Güç	float	RO	03H	VA	
4158	Maksimum Toplam İndüktif Güç Faktörü	float	RO	03H	-	
4160	Maksimum Toplam Kapasitif Güç Faktörü	float	RO	03H	-	
4162	Maksimum Frekans	float	RO	03H	Hz	

Dijital Giriş Sayaçları						
Adres	Parametre	Veri Tipi	W/R	Fonksiyon	Açıklama	Öndeğer
5000	Dijital Giriş 1 Sayacı	uint32_t	RO	03H	-	
5002	Dijital Giriş 1 Açık Kalma Süresi	uint32_t	RO	03H	hour	
5004	Dijital Giriş 2 Sayacı	uint32_t	RO	03H	-	
5006	Dijital Giriş 2 Açık Kalma Süresi	uint32_t	RO	03H	hour	

Genel Sayaçlar						
Adres	Parametre	Veri Tipi	W/R	Fonksiyon	Açıklama	Öndeğer
6000	Açık Kalma Süresi Sayacı	uint32_t	RO	03H	hour	
6002	Çalışma Süresi Sayacı	uint32_t	RO	03H	hour	
6004	Güç Kesintisi Sayacı	uint32_t	RO	03H	-	

Unbalance Verileri						
Adres	Parametre	Veri Tipi	W/R	Fonksiyon	Açıklama	Öndeğer
7000	Gerilim Dengesizliği	float	RO	03H	%	
7002	Akım Dengesizliği	float	RO	03H	%	

4 Bölge Reaktif Enerji Verileri						
Adres	Parametre	Veri Tipi	W/R	Fonksiyon	Açıklama	Öndeğer
8000	Toplam 1. Bölge Reaktif Enerji	double	RO	03H	VArh	
8004	Toplam Faz 1 1. Bölge Reaktif Enerji	double	RO	03H	VArh	
8008	Toplam Faz 2 1. Bölge Reaktif Enerji	double	RO	03H	VArh	
8012	Toplam Faz 3 1. Bölge Reaktif Enerji	double	RO	03H	VArh	
8016	Toplam 2. Bölge Reaktif Enerji	double	RO	03H	VArh	
8020	Toplam Faz 1 2. Bölge Reaktif Enerji	double	RO	03H	VArh	
8024	Toplam Faz 2 2. Bölge Reaktif Enerji	double	RO	03H	VArh	
8028	Toplam Faz 3 2. Bölge Reaktif Enerji	double	RO	03H	VArh	
8032	Toplam 3. Bölge Reaktif Enerji	double	RO	03H	VArh	
8036	Toplam Faz 1 3. Bölge Reaktif Enerji	double	RO	03H	VArh	
8040	Toplam Faz 2 3. Bölge Reaktif Enerji	double	RO	03H	VArh	
8044	Toplam Faz 3 3. Bölge Reaktif Enerji	double	RO	03H	VArh	
8048	Toplam 4. Bölge Reaktif Enerji	double	RO	03H	VArh	
8052	Toplam Faz 1 4. Bölge Reaktif Enerji	double	RO	03H	VArh	
8056	Toplam Faz 2 4. Bölge Reaktif Enerji	double	RO	03H	VArh	
8060	Toplam Faz 3 4. Bölge Reaktif Enerji	double	RO	03H	VArh	
8064	T1 1. Bölge Reaktif Enerji	double	RO	03H	VArh	
8068	T1 Faz 1 1. Bölge Reaktif Enerji	double	RO	03H	VArh	
8072	T1 Faz 2 1. Bölge Reaktif Enerji	double	RO	03H	VArh	
8076	T1 Faz 3 1. Bölge Reaktif Enerji	double	RO	03H	VArh	
8080	T1 2. Bölge Reaktif Enerji	double	RO	03H	VArh	
8084	T1 Faz 1 2. Bölge Reaktif Enerji	double	RO	03H	VArh	
8088	T1 Faz 2 2. Bölge Reaktif Enerji	double	RO	03H	VArh	
8092	T1 Faz 3 2. Bölge Reaktif Enerji	double	RO	03H	VArh	
8096	T1 3. Bölge Reaktif Enerji	double	RO	03H	VArh	
8100	T1 Faz 1 3. Bölge Reaktif Enerji	double	RO	03H	VArh	
8104	T1 Faz 2 3. Bölge Reaktif Enerji	double	RO	03H	VArh	
8108	T1 Faz 3 3. Bölge Reaktif Enerji	double	RO	03H	VArh	
8112	T1 4. Bölge Reaktif Enerji	double	RO	03H	VArh	
8116	T1 Faz 1 4. Bölge Reaktif Enerji	double	RO	03H	VArh	
8120	T1 Faz 2 4. Bölge Reaktif Enerji	double	RO	03H	VArh	
8124	T1 Faz 3 4. Bölge Reaktif Enerji	double	RO	03H	VArh	
8128	T2 1. Bölge Reaktif Enerji	double	RO	03H	VArh	
8132	T2 Faz 1 1. Bölge Reaktif Enerji	double	RO	03H	VArh	
8136	T2 Faz 2 1. Bölge Reaktif Enerji	double	RO	03H	VArh	
8140	T2 Faz 3 1. Bölge Reaktif Enerji	double	RO	03H	VArh	
8144	T2 2. Bölge Reaktif Enerji	double	RO	03H	VArh	
8148	T2 Faz 1 2. Bölge Reaktif Enerji	double	RO	03H	VArh	
8152	T2 Faz 2 2. Bölge Reaktif Enerji	double	RO	03H	VArh	
8156	T2 Faz 3 2. Bölge Reaktif Enerji	double	RO	03H	VArh	
8160	T2 3. Bölge Reaktif Enerji	double	RO	03H	VArh	
8164	T2 Faz 1 3. Bölge Reaktif Enerji	double	RO	03H	VArh	
8168	T2 Faz 2 3. Bölge Reaktif Enerji	double	RO	03H	VArh	
8172	T2 Faz 3 3. Bölge Reaktif Enerji	double	RO	03H	VArh	
8176	T2 4. Bölge Reaktif Enerji	double	RO	03H	VArh	
8180	T2 Faz 1 4. Bölge Reaktif Enerji	double	RO	03H	VArh	

4 Bölge Reaktif Enerji Verileri

Adres	Parametre	Veri Tipi	W/R	Fonksiyon	Açıklama	Öndeğer
8184	T2 Faz 2 4. Bölge Reaktif Enerji	double	RO	03H	VArh	
8188	T2 Faz 3 4. Bölge Reaktif Enerji	double	RO	03H	VArh	
8192	T3 1. Bölge Reaktif Enerji	double	RO	03H	VArh	
8196	T3 Faz 1 1. Bölge Reaktif Enerji	double	RO	03H	VArh	
8200	T3 Faz 2 1. Bölge Reaktif Enerji	double	RO	03H	VArh	
8204	T3 Faz 3 1. Bölge Reaktif Enerji	double	RO	03H	VArh	
8208	T3 2. Bölge Reaktif Enerji	double	RO	03H	VArh	
8212	T3 Faz 1 2. Bölge Reaktif Enerji	double	RO	03H	VArh	
8216	T3 Faz 2 2. Bölge Reaktif Enerji	double	RO	03H	VArh	
8220	T3 Faz 3 2. Bölge Reaktif Enerji	double	RO	03H	VArh	
8224	T3 3. Bölge Reaktif Enerji	double	RO	03H	VArh	
8228	T3 Faz 1 3. Bölge Reaktif Enerji	double	RO	03H	VArh	
8232	T3 Faz 2 3. Bölge Reaktif Enerji	double	RO	03H	VArh	
8236	T3 Faz 3 3. Bölge Reaktif Enerji	double	RO	03H	VArh	
8240	T3 4. Bölge Reaktif Enerji	double	RO	03H	VArh	
8244	T3 Faz 1 4. Bölge Reaktif Enerji	double	RO	03H	VArh	
8248	T3 Faz 2 4. Bölge Reaktif Enerji	double	RO	03H	VArh	
8252	T3 Faz 3 4. Bölge Reaktif Enerji	double	RO	03H	VArh	

Ön Değerli Enerji Verileri

Adres	Parametre	Veri Tipi	W/R	Fonksiyon	Açıklama	Öndeğer
60000	Toplam Tüketim Aktif Enerji	double	RO	03H	W	
60004	Toplam Üretim Aktif Enerji	double	RO	03H	VArh	
60008	Toplam Tüketim Reaktif Enerji	double	RO	03H	W	
60012	Toplam Üretim Reaktif Enerji	double	RO	03H	VArh	

Konfigürasyon Aktivasyonu

Adres	Parametre	Veri Tipi	W/R	Fonksiyon	Açıklama	Öndeğer
15000	Cihaz Şifresi	uint32_t	W	10H	1 - 999999	1 - 999999



Haberleşme üzerinden konfigürasyon yapılabilmesi için ilk olarak cihaz şifresi girilmelidir. Devamında diğer parametre ayarları yapılabilir.

Seri Haberleşme Konfigürasyonu

Adres	Parametre	Veri Tipi	W/R	Fonksiyon	Açıklama	Öndeğer
10000	Baudrate	uint32_t	R/W	03H/10H	0 - 1200 1 - 2400 2 - 4800 3 - 9600 4 - 19200 5 - 38400 6 - 57600	5
10002	Parite	uint32_t	R/W	03H/10H	0 - Parite Yok 1 - Tek 2 - Çift	0
10004	Stop Bit	uint32_t	R/W	03H/10H	0 - STOP 1 1 - STOP 2	0
10006	Veri Tipi	uint32_t	R/W	03H/10H	0 - BE 1 - LE 2 - BE SWAP 3 - LE SWAP	0

Dijital Çıkış 1 Konfigürasyonu

Adres	Parametre	Veri Tipi	W/R	Fonksiyon	Açıklama	Öndeğer
10100	Çıkış 1 Kaynak	uint32_t	R/W	03H/10H	0 - Imp. Aktif Enerji 1 - Exp. Aktif Enerji 2 - Imp. Reaktif Enerji 3 - Exp. Reaktif Enerji	0
10102	Çıkış 1 Değer	uint32_t	R/W	03H/10H	1 - 9 (Wh/VArh)	1
10104	Çıkış 1 Çarpan	uint32_t	R/W	03H/10H	0 - x 0,001 (B1000) 1 - x 0,01 (B100) 2 - x 0,1 (B10) 3 - x 1 4 - x 10 (C10) 5 - x 100 (C100) 6 - x 1000 (C1000)	3
10106	Çıkış 1 Süre	uint32_t	R/W	03H/10H	30-2500(msn)	500

Dijital Çıkış 2 Konfigürasyonu

Adres	Parametre	Veri Tipi	W/R	Fonksiyon	Açıklama	Öndeğer
10200	Çıkış 2 Kaynak	uint32_t	R/W	03H/10H	0 - Imp. Aktif Enerji 1 - Exp. Aktif Enerji 2 - Imp. Reaktif Enerji 3 - Exp. Reaktif Enerji	2
10202	Çıkış 2 Değer	uint32_t	R/W	03H/10H	1 - 9 (Wh/VArh)	1
10204	Çıkış 2 Çarpan	uint32_t	R/W	03H/10H	0 - x 0,001 (B1000) 1 - x 0,01 (B100) 2 - x 0,1 (B10) 3 - x 1 4 - x 10 (C10) 5 - x 100 (C100) 6 - x 1000 (C1000)	3
10206	Çıkış 2 Süre	uint32_t	R/W	03H/10H	30-2500(msn)	500

Dijital Giriş Konfigürasyonu

Adres	Parametre	Veri Tipi	W/R	Fonksiyon	Açıklama	Öndeğer
10300	Giriş 1 Kaynak	uint32_t	R/W	03H/10H	0 - Giriş Sayacı 1 - Tarife	0
10302	Giriş 1 Gecikme	uint32_t	R/W	03H/10H	100-2000(msec)	200
10304	Giriş 1 Kenar	uint32_t	R/W	03H/10H	0 - Yükselen 1 - Düşen 2 - Hepsi	2
10306	Giriş 2 Kaynak	uint32_t	R/W	03H/10H	0 - Giriş Sayacı 1 - Tarife	0
10308	Giriş 2 Gecikme	uint32_t	R/W	03H/10H	100-2000(msec)	200
10310	Giriş 2 Kenar	uint32_t	R/W	03H/10H	0 - Yükselen 1 - Düşen 2 - Hepsi	2

Şebeke Konfigürasyonu

Adres	Parametre	Veri Tipi	W/R	Fonksiyon	Açıklama	Öndeğer
10400	CT Primer	float	R/W	03H/10H	5-9999(A)	5
10402	CT Sekonder	uint32_t	R/W	03H/10H	0 - CT / 5 1 - CT / 1	0
10404	VT Primer	float	R/W	03H/10H	100-1000000(V)	230
10406	VT Sekonder	float	R/W	03H/10H	100-500(V)	230
10408	Sistem Frekansı	uint32_t	R/W	03H/10H	0 - 50Hz 1 - 60Hz	0
10410	Bağlantı Türü	uint32_t	R/W	03H/10H	0 - 3P4W 1 - 3P3W	0
10412	Trans. Option	uint32_t	R/W	03H/10H	0 - Yok 1 - Var	1

Demand Konfigürasyonu

Adres	Parametre	Veri Tipi	W/R	Fonksiyon	Açıklama	Öndeğer
10500	Demand Metodu	uint32_t	R/W	03H/10H	0 - Fixed 1 - Sliding 2 - Rolling	1
10502	Demand Periyodu	uint32_t	R/W	03H/10H	1-60 (Dakika)	15
10504	Alt Aralık	uint32_t	R/W	03H/10H	1-60 (Dakika)	1

Gerilim Alarmı Konfigürasyonu

Adres	Parametre	Veri Tipi	W/R	Fonksiyon	Açıklama	Öndeğer
10700	Gerilim Alt Limit	float	R/W	03H/10H	1-500 (V)	0
10702	Gerilim Üst Limit	float	R/W	03H/10H	1-500 (V)	0
10704	Gerilim Alarm Gecikmesi	uint32_t	R/W	03H/10H	1-600 (sn)	5
10706	Gerilim Alarm Histerezis	float	R/W	03H/10H	0-20 (%)	5
10708	Gerilim Alarm Çıkışı	uint32_t	R/W	03H/10H	0 - Kapalı 1 - R1 2 - R2	1

Akım Alarmı Konfigürasyonu

Adres	Parametre	Veri Tipi	W/R	Fonksiyon	Açıklama	Öndeğer
10710	Akım Alt Limit	float	R/W	03H/10H	0.01-6(A)	0
10712	Akım Üst Limit	float	R/W	03H/10H	0.01-6(A)	0
10714	Akım Alarm Gecikmesi	uint32_t	R/W	03H/10H	1-600 (sn)	5
10716	Akım Alarm Histerezis	float	R/W	03H/10H	0-20(%)	5
10718	Akım Alarm Çıkışı	uint32_t	R/W	03H/10H	0 - Kapalı 1 - R1 2 - R2	0

Aktif Güç Alarmı Konfigürasyonu

Adres	Parametre	Veri Tipi	W/R	Fonksiyon	Açıklama	Öndeğer
10720	Aktif Güç Alt Limit	float	R/W	03H/10H	1-3000 (W)	0
10722	Aktif Güç Üst Limit	float	R/W	03H/10H	1-3000 (W)	0
10724	Aktif Güç Alarm Gecikmesi	uint32_t	R/W	03H/10H	1-600 (sn)	5
10726	Aktif Güç Alarm Histerezis	float	R/W	03H/10H	0-20(%)	5
10728	Aktif Güç Alarm Çıkışı	uint32_t	R/W	03H/10H	0 - Kapalı 1 - R1 2 - R2	0

Reaktif Güç Alarmı Konfigürasyonu

Adres	Parametre	Veri Tipi	W/R	Fonksiyon	Açıklama	Öndeğer
10730	Reaktif Güç Alt Limit	float	R/W	03H/10H	1-3000 (VAr)	0
10732	Reaktif Güç Üst Limit	float	R/W	03H/10H	1-3000 (VAr)	0
10734	Reaktif Güç Alarm Gecikmesi	uint32_t	R/W	03H/10H	1-600 (sn)	5
10736	Reaktif Güç Alarm Histerezis	float	R/W	03H/10H	0-20(%)	5
10738	Reaktif Güç Alarm Çıkışı	uint32_t	R/W	03H/10H	0 - Kapalı 1 - R1 2 - R2	0

Görünür Güç Alarmı Konfigürasyonu

Adres	Parametre	Veri Tipi	W/R	Fonksiyon	Açıklama	Öndeğer
10740	Görünür Güç Alt Limit	float	R/W	03H/10H	1-3000 (VA)	0
10742	Görünür Güç Üst Limit	float	R/W	03H/10H	1-3000 (VA)	0
10744	Görünür Güç Alarm Gecikmesi	uint32_t	R/W	03H/10H	1-600 (sn)	5
10746	Görünür Güç Alarm Histerezis	float	R/W	03H/10H	0-20(%)	5
10748	Görünür Güç Alarm Çıkışı	uint32_t	R/W	03H/10H	0 - Kapalı 1 - R1 2 - R2	0

Power Factor Alarmı Konfigürasyonu

Adres	Parametre	Veri Tipi	W/R	Fonksiyon	Açıklama	Öndeğer
10750	Güç Faktörü Alt Limit	float	R/W	03H/10H	0.00-1.00	0
10752	Güç Faktörü Üst Limit	float	R/W	03H/10H	0.00-1.00	0
10754	Güç Faktörü Alarm Gecikmesi	uint32_t	R/W	03H/10H	1-600 (sn)	5
10756	Güç Faktörü Alarm Histerezis	float	R/W	03H/10H	0-20(%)	5
10758	Güç Faktörü Alarm Çıkışı	uint32_t	R/W	03H/10H	0 - Kapalı 1 - R1 2 - R2	0

Frekans Alarmı Konfigürasyonu

Adres	Parametre	Veri Tipi	W/R	Fonksiyon	Açıklama	Öndeğer
10760	Frekans Alt Limit	float	R/W	03H/10H	45-65 (Hz)	0
10762	Frekans Üst Limit	float	R/W	03H/10H	45-65 (Hz)	0
10764	Frekans Alarm Gecikmesi	uint32_t	R/W	03H/10H	1-600 (sn)	5
10766	Frekans Alarm Histerezis	float	R/W	03H/10H	0-20(%)	5
10768	Frekans Alarm Çıkışı	uint32_t	R/W	03H/10H	0 - Kapalı 1 - R1 2 - R2	0

Genel Haberleşme Konfigürasyonu

Adres	Parametre	Veri Tipi	W/R	Fonksiyon	Açıklama	Öndeğer
10800	Slave ID	uint32_t	R/W	03H/10H	1-247	1
10802	Com. Type	uint32_T	R/W	03H/10H	0: RTU 1: TCP	0

Ethernet Konfigürasyonu

Adres	Parametre	Veri Tipi	W/R	Fonksiyon	Açıklama	Öndeğer
11000	IP Adresi	uint32_t	R/W	03H/10H	0 - 4294967295	3232244294
11002	Alt Ağ Maskesi	uint32_t	R/W	03H/10H	0 - 4294967295	4294965248
11004	Gateway Adresi	uint32_t	R/W	03H/10H	0 - 4294967295	3232244734
11006	Port	uint32_t	R/W	03H/10H	0 - 65535	502
11008	Timeout	uint32_t	R/W	03H/10H	500 - 50000 ms	1000

! IP Adresi, Alt Ağ Maskesi ve Gateway Adresi parametreleri 32 bit olarak yazılıp okunmaktadır. Örneğin; Default IP Adresi olan "192.168.34.70" değeri cihaza yazılmak istendiğinde şu adımlar izlenmelidir. "192.168.34.70" değeri 8 bit olarak 4 parçaya bölünür. 192 değeri 0xC0, 168 değeri 0xA8, 34 değeri 0x22, 70 değeri 0x46 olarak ayrılır. Bu değerlerden elde edilen 32 bit 0xC0A82246 sayısının decimal karşılığı olan 3232244294 sayısı ilgili registera yazılmalıdır.

Ön Değerli Enerji Verileri

Adres	Parametre	Veri Tipi	W/R	Fonksiyon	Açıklama	Öndeğer
50000	Toplam Tüketim Aktif Enerji	double	RO	03H/10H	W	0
50004	Toplam Üretim Aktif Enerji	double	RO	03H/10H	VArh	0
50008	Toplam Tüketim Reaktif Enerji	double	RO	03H/10H	W	0
50012	Toplam Üretim Reaktif Enerji	double	RO	03H/10H	VArh	0

Yukarıdaki parametrelere yazılacak olan değerler tek sorgu da gönderilmelidir.

Cihaz Bayrakları

Adres	Parametre	Veri Tipi	W/R	Fonksiyon	Açıklama	Öndeğer
45000	Hata Bayrakları	uint32_t	R	10H	0x00000001 - Pulse 1 Error 0x00000002 - Pulse 2 Error 0x00000004 - Current Error 0x00000008 - Rotation Error	
45100	Alarm Bayrakları	uint32_t	R	10H	0x00000001 - V Min Alarm 0x00000002 - I Min Alarm 0x00000004 - P Min Alarm 0x00000008 - Q Min Alarm 0x00000010 - S Min Alarm 0x00000020 - PF Min Alarm 0x00000040 - F Min Alarm 0x00010000 - V Max Alarm 0x00020000 - I Max Alarm 0x00040000 - P Max Alarm 0x00080000 - Q Max Alarm 0x00100000 - S Max Alarm 0x00200000 - PF Max Alarm 0x00400000 - F Max Alarm	
45200	Dijital Giriş Bayrakları	uint32_t	R	10H	0x00000001 - Input 1 0x00000002 - Input 2	

Komut Listesi

Adres	Parametre	Veri Tipi	W/R	Fonksiyon	Açıklama	Öndeğer
20000	Genel Komutlar	uint16_t	W	06H	1000- Ayarları Kaydet 1100- Varsayılanla Dön 1200- Yeniden Başlat 1300- Demand Verileri Sil 1400- Min/Max Verileri Sil 1500- Enerji Verileri Sil 1600- Giriş Sayacı Verileri Sil 1700- 1. Tarifeyi Aktif Et 1800- 2. Tarifeyi Aktif Et 1900- 3. Tarifeyi Aktif Et 2000- Çalışma Süreci Sayacını Sil	

KLEA 5 & POWYS 6

BÖLÜM 5
FABRİKA ÖN AYAR
DEĞERLERİ

Şebeke Ayarları			
Parametre	Fabrika Ön Değerler	Birim	Ayar değerleri
Akım Trafo Primer	5	-	5-9999
Akım Trafo Sekonder	5	-	1/5
Gerilim Trafo Primer	230	-	100-999999
Gerilim Trafo Sekonder	230	-	100-500
Sistem Frekansı	50	Hz	50/60
Bağlantı	3P4W	-	3P4W / 3P3W
Trafo Çarpanı	Var	-	Var / Yok

Haberleşme Ayarları			
Parametre	Fabrika Ön Değerler	Birim	Ayar değerleri
Slave ID	1	-	1-247
Baudrate	38400	-	1200 / 4800 / 9600 / 19200 / 38400 / 57600
Parite	Yok	-	Yok / Tek / Çift
Stop Bit	1	-	1-2
Veri Tipi	BE	-	BE / LE / BE SW / LE SW
IP Adresi	192.168.34.70	-	
Port	502	-	

Alarm Ayarları			
Parametre	Fabrika Ön Değerler	Birim	Ayar değerleri
Gerilim (V)			
Alt Limit	0	V	0-500
Üst Limit	0	V	0-500
Gecikme	5	sn	1-600
Histerezis	5	%	5-20
Röleye Atama	Off	-	Off / R1 / R2
Akım (I)			
Alt Limit	0.00	A	0.00 - 6.00
Üst Limit	0.00	A	0.00 - 6.00
Gecikme	5	sn	1-600
Histerezis	5	%	5-20
Röleye Atama	Off	-	Off / R1 / R2
Frekans (F)			
Alt Limit	0	Hz	45-65
Üst Limit	0	Hz	45-65
Gecikme	5	sn	1-600
Histerezis	5	%	5-20
Röleye Atama	Off	-	Off / R1 / R2
Aktif Güç (P)			
Alt Limit	0	W	0-3000
Üst Limit	0	W	0-3000
Gecikme	5	sn	1-600
Histerezis	5	%	5-20
Röleye Atama	Off	-	Off / R1 / R2

Alarm Ayarları			
Parametre	Fabrika Ön Değerler	Birim	Ayar değerleri
Reaktif Güç (Q)			
Alt Limit	0	VAr	0-3000
Üst Limit	0	VAr	0-3000
Gecikme	5	sn	1-600
Histerezis	5	%	5-20
Röleye Atama	Off	-	Off / R1 / R2
Görünür Güç (S)			
Alt Limit	0	VA	0-3000
Üst Limit	0	VA	0-3000
Gecikme	5	sn	1-600
Histerezis	5	%	5-20
Röleye Atama	Off	-	Off / R1 / R2
Güç Faktörü (PF)			
Alt Limit	0.00	-	0.00-1.00
Üst Limit	0.00	-	0.00-1.00
Gecikme	5	sn	1-600
Histerezis	5	%	5-20
Röleye Atama	Off	-	Off / R1 / R2

Dijital Giriş Ayarları			
Parametre	Fabrika Ön Değerler	Birim	Ayar değerleri
Dijital Giriş 1			
Kaynak	Giriş Sayacı	-	Tarife / Giriş Sayacı
Gecikme	200	ms	100-2000
Kenar	Hepsi	-	Yükselen / Düşen / Hepsi
Dijital Giriş 2			
Kaynak	Giriş Sayacı	-	Tarife / Giriş Sayacı
Gecikme	200	ms	100-2000
Kenar	Hepsi	-	Yükselen / Düşen / Hepsi

Dijital Çıkış Ayarları			
Parametre	Fabrika Ön Değerler	Birim	Ayar değerleri
Dijital Çıkış 1			
Kaynak	Import Aktif Enerji	-	I AKT / I REA / E AKT / E REA
Değer	1	-	1-9
Çarpan	1	-	1 - 10(C10) - 100(C100) / 1000(C1000) - 1/1000(B1000) - 1/100(B100) - 1/10(B10)
Süre	500	ms	30-2500
Dijital Çıkış 2			
Kaynak	Import Reaktif Enerji	-	I AKT / I REA / E AKT / E REA
Değer	1	-	1-9
Çarpan	1	-	1 - 10(C10) - 100(C100) / 1000(C1000) - 1/1000(B1000) - 1/100(B100) - 1/10(B10)
Süre	500	ms	30-2500

Güvenlik Ayarları			
Parametre	Fabrika Ön Değerler	Birim	Ayar değerleri
Aktivasyon	Kapalı	-	Kapalı / Açık
Şifre	000001	-	000001-999999

KLEA 5 & POWYS 6

BÖLÜM 6
TEKNİK ÖZELLİKLER

TEKNİK ÖZELLİKLER	
Besleme	
Gerilim	85..300V AC/DC
Frekans	45..65 Hz
Ölçüm Girişleri	
Gerilim	1..300V RMS (L-N)
Akım	0.005..6A RMS
Frekans	45..65 Hz
Röle Çıkışları (Opsiyonel 2 adet)	
Max. Anahtarlama Akımı	5A
Max. Anahtarlama Gerilimi	250 VAC
Max. Anahtarlama Gücü	1250 VA
Dijital Giriş (Opsiyonel 2 adet)	
Giriş Tipi	Kuru Kontak
Dijital Çıkış (Opsiyonel 2 adet)	
Gerilim	5..30V DC
Akım	50mA
İzolasyon	3750V RMS
Ethernet Arayüzü	
Port	10/100Base-TX (RJ45)
Performans	14480 pps to 10Mbps /144800 pps to 100Mbps
Yüksek Gerilim Kategorisi	
Gerilim	300 V Cat III
Akım	300 V Cat II
Demand	
Periyot	1-60 dk (ayarlanabilir)
Ortam Koşulları	
Çalışma Sıcaklığı	-25°C..+70°C
Depolama Sıcaklığı	-30°C..+80°C
Nem	Max. %95, yoğunlaşma yok
Boyutlar	
Genişlik	96 mm
Yükseklik	96 mm
Derinlik	45 mm
Koruma Sınıfı	
Ön Kapak	IP54
Arka Kapak	IP20
Güç Tüketimi	
Güç Tüketimi	<3VA

Ölçüm Hassasiyeti				
Sembol	Ölçüm Tipi	IEC 61557-12'ye göre Class	Ölçüm Aralığı	Diğer Uygun Standartlar
P	Toplam Aktif Güç	0,5	1 % $I_n \leq I \leq I_{max}$ 0,5 Ind to 0,8 Cap	
Q	Toplam Reaktif Güç	1	2 % $I_n \leq I \leq I_{max}$ 0,25 Ind to 0,25 Cap	
S	Toplam Görünür Güç	1	2% $I_n \leq I \leq I_{max}$	
EA	Toplam Aktif Enerji	0,5	0 to 9999 MWh	IEC 62053-22 Class 1
ER	Toplam Reaktif Enerji	1	0 to 9999 MVarh	IEC 62053-23 Class 2
f	Frekans	0,2	45 - 65 Hz	
I	Faz Akımı	0,5	10 % $I_n \leq I \leq I_{max}$	
IN	Nötr Akımı (hesaplanan)	0,5	10 % $I_n \leq I \leq I_{max}$	
U	Gerilim	0,5	$U_{min} \leq U \leq U_{max}$	
PF	Güç faktörü	0,2	0,5 Ind to 0,8 Cap	
THDV	Gerilim toplam harmonik bozulma	1	0 % to 20 %	
THDI	Akım toplam harmonik bozulma	1	0 % to 100 %	



Yurtiçi ve yurtdışı tüm şubeler için QR kodu okutunuz.

MERKEZ - FABRİKA

Kızılüzüm Caddesi No:15
35700 Kemalpaşa - İzmir

T: +90 232 877 08 00
F: +90 232 877 08 06

info@klemsan.com.tr
www.klemsan.com.tr

Revizyon No: 24102024