

DNPT

Güç
Transdüceri



**Kullanım
Kılavuzu**

Klemsan®

İÇİNDEKİLER

BÖLÜM 1 GENEL BİLGİLER	7
1.1. Semboller	8
1.2. Genel Uyarılar	8
1.3. Alıcı Kontrolü ve Teslimat İçeriği	9
1.4. DNPT Güç Dönüştürücüsü.....	9
1.5. KLEACom Yazılımı	10
1.6. 4 - Çeyrek Bölge Gösterimleri	11
BÖLÜM 2. KURULUM	12
2.1. Kurulum Hazırlık	13
2.2. Raya Yerleştirme	13
2.3.1. Faz Nötrsüz Bağlantı (3P3W)	16
2.3.2. 3 Faz Nötrsüz, Aron Bağlantı	16
2.3.3. Sayısal Çıkış Bağlantı Yapısı.....	17
2.4 Boyutlar	17
BÖLÜM 3. AYARLAR	18
3. Ayarlar.....	19
3.1. Şebeke Ayarları	19
3.1.1. Akım Trafo Oranı Ayarı	
3.1.2. Gerilim Trafo Oranı Ayarı.....	19
3.1.3. Bağlantı Ayarı	19
3.1.4. Demand Periyodu Ayarı	19
3.1.5. Güç Birimi Ayarı.....	20
3.2. Enerji Ayarı	20
3.2.1. T1_1 Başlangıç Ayarı	20
3.2.2. T1_2 Başlangıç Ayarı	20
3.2.3. T1_3 Başlangıç Ayarı	21
3.2.4. Gün Başlangıcı Ayarı	21
3.2.5. Ay Başlangıcı Ayarı	21
3.2.6. T1 kWh Ayarı	21
3.2.7. T1 kWh E. Ayarı	22
3.2.8. T1 kVArh I. Ayarı.....	22
3.2.9. T1 kVArh E. Ayarı.....	22
3.2.10. T1_1 kWh Ayarı.....	22

3.2.11.	T1_1 kWh E. Ayarı	22
3.2.12.	T1_1 kVArh I. Ayarı	22
3.2.13.	T1_1 kVArh E. Ayarı	22
3.2.14.	T1_2 kWh Ayarı.....	22
3.2.15.	T1_2 kWh E. Ayarı	22
3.2.16.	T1_2 kVArh I. Ayarı	22
3.2.17.	T1_2 kVArh E. Ayarı.....	22
3.2.18.	T1_3 kWh Ayarı.....	22
3.2.19.	T1_3 kWh E. Ayarı	23
3.2.20.	T1_3 kVArh I. Ayarı	23
3.2.21.	T1_3 kVArh E. Ayarı	23
3.2.22.	T2 kWh Ayarı	23
3.2.23.	T2 kWh E. Ayarı	23
3.2.24.	T2 kVArh I. Ayarı	23
3.2.25.	T2 kVArh E. Ayarı	23
3.3.	Sayısal Giriş Ayarları	23
3.3.1.	Giriş1 Menüsü	23
3.3.1.1.	Mod Ayarı	24
3.3.1.2.	Gecikme Ayarı.....	24
3.4.	Sayısal Çıkış Ayarı.....	25
3.4.1.	Çıkış1 Ayarı.....	25
3.4.2.	Çıkış2 Ayarı.....	28
3.5.	Analog Çıkış Ayarı	28
3.5.1.	Çıkış1 Ayarı.....	28
3.5.1.1.	Giriş Modu	29
3.5.1.2.	Çıkış Bağlantısı	29
3.5.1.3.	Min. Değer.....	29
3.5.1.4.	Maks. Değer	30
3.5.1.5.	Çarpan.....	30
3.5.2.	Çıkış2 Ayarı.....	33
3.5.3.	Çıkış3 Ayarı.....	33
3.5.4.	Çıkış4 Ayarı.....	33
3.6.	İletişim Ayarları	33
3.6.1.	Port Hızı Ayarı	33
3.6.2.	Köle Id Ayarı	33
3.7.	Alarm Ayarları.....	33
3.7.1.	V(L-N) Alarmı Ayarları	33
3.7.2.	V(L-L) Alarmı Ayarları	35
3.7.3.	Akım Alarmı Ayarları	35

3.7.4.	P Alarmı Ayarları	35
3.7.5.	Q Alarmı Ayarları.....	35
3.7.6.	S Alarmı Ayarları.....	36
3.7.7.	CosØ Alarmı Ayarları	36
3.7.8.	PF Alarmı Ayarları	36
3.7.9.	IN Alarmı Ayarları.....	36
3.7.10.	F Alarmı Ayarları.....	36
3.7.11.	Sıcaklık Alarmı Ayarları	36
3.7.12.	V Harmonik AlarmıAyarları	36
3.7.13.	I Harmonik Alarmı Ayarı	37
3.8.	Silme Ayarları.....	37

BÖLÜM 4. ÖLÇÜMLER 38

4.1.	Anlık Ölçümler	39
4.2.	Demand Ölçümleri	40
4.2.1.	Ay İçi Demand Ölçümleri.....	40
4.2.1.1.	Akım Demandı Ölçümleri.....	41
4.2.1.2.	Aktif Güç Demandı Gösterimi.....	42
4.2.1.3.	Reaktif Güç Demandı Gösterimi	42
4.2.1.4.	Görünür Güç Demandı Gösterimi.....	42

BÖLÜM 5. SAYAÇLAR, ALARMLAR VE ANALİZ 43

5.	Sayaçlar Menüsü.....	44
5.1.	Tarife 1 Sayacı	44
5.1.1.	Tüketilen Aktif Enerji Sayacı.....	44
5.1.2.	Üretilen Aktif Enerji Sayacı	46
5.1.3.	Tüketilen Reaktif Enerji Sayacı.....	46
5.1.4.	Üretilen Reaktif Enerji Sayacı	46
5.2.	T1_1 (Gündüz) Sayacı Ayarları	46
5.3.	T1_2 (Puant) Sayacı Ayarları.....	46
5.4.	T1_3 (Gece) Sayacı Ayarları	46
5.5.	Tarife 2 Menüsü	46
5.6.	Sayısal Giriş Sayıcıları	47
5.7.	Alarmlar	47
5.8.	Analiz	48

BÖLÜM 6. MODBUS PROTOKOLÜ 49

6.1.	RS485 Bağlantı Hattı / Şeması	50
6.2.	Bilgisayar Bağlantısı	50
6.3.	MODBUS-RTU Protokolünün Mesaj Yapısı ve Veri Tipleri.....	50
6.4.	MODBUS-RTU Protokolü İçin Uygulanan Fonksiyonlar	51
6.5.	DNPT'nin Veri ve Ayar Parametreleri	52
6.5.1.	Ölçülen ve Hesaplanan Veriler	52
6.5.1.1.	Alarm Bayrakları	72
6.5.1.2.	Sayısal (Dijital) Giriş Bayrakları.....	72
6.5.2.	DNPT Ayar Parametreleri	74
6.5.3.	Arşiv (History) Kayıtları	81
6.5.3.1.	Saatlik Arşiv Verileri.....	83
6.5.3.2.	Günlük Arşiv Verileri.....	85
6.5.3.3.	Aylık Arşiv Verileri	86
6.5.4.	Silme	86

BÖLÜM 7. FABRİKA ÖN AYAR DEĞERLERİ 88**BÖLÜM 8. TEKNİK ÖZELLİKLER** 92

ŞEKİLLER DİZİNİ

Şekil 1.1. 4-Çeyrek Bölge Gösterimleri	11
Şekil 2.1. Klemens Vidaların GEvşetilmesi.....	13
Şekil 2.2. Kablonun Klemense Takılması	14
Şekil 2.3. Kablonun Klemense Sabitlenmesi	14
Şekil 2.4. DNPT Yıldız Bağlantı Şeması	15
Şekil 2.6. DNPT Aron Bağlantı Şeması	16
Şekil 2.7. Sayısal Çıkış Bağlantı Yapısı	16
Şekil 2.8. Sayısal Çıkış Bağlantı Yapısı	17
Şekil 2.9. Boyutlar	17
Şekil 3.1. Tarife 1 ya da Tarife 2 Aktivasyonu	25
Şekil 3.2. Alarm Örneği	35
Şekil 4.1. Demand Örneği	40
Şekil 5.1. Saat Başlangıç Örneği	44
Şekil 5.2. Gün Başlangıç Örneği	45
Şekil 5.3. Ay Başlangıç Örneği	45
Şekil 6.1. Modbus Hattı	50
Şekil 6.2. RS485 Bilgisayar Bağlantısı	50

TABLolar DİZİNİ

Tablo 6.1. Mesaj Yapısı	50
Tablo 6.2. int (32 bit) veri tipi	51
Tablo 6.3. MODBUS RTU Protokolünün Uygulanan Fonksiyonları.....	51
Tablo 6.4. Okunabilir Veriler.....	53
Tablo 6.5. Ayar Parametreleri	75
Tablo 6.6. Açıklama Listesi	80
Tablo 6.7. Arşiv (History) Kayıt Tablosu.....	82
Tablo 6.8. Silme Adres Tablosu	87
Tablo 7.1. Fabrika Ön değerleri tablosu.....	89
Tablo 8.1. Ölçüm Hassasiyeti Tablosu	93



DNPT
Güç
Transdüceri

BÖLÜM 1
GENEL BİLGİLER

BÖLÜM 1. GENEL BİLGİLER

1.1. Semboller

**Dikkat:**

Bu sembol, kullanılan yerde dikkat edilmesi gereken bilgi olduğunu gösterir.

**Elektrik Çarpma Tehlikesi:**

Bu sembol, tehlikeli gerilim veya akım olduğunu gösterir.

1.2. Genel Uyarılar

- Cihazı şebekeye bağlamaya başlamadan önce, panoda ya da ilgili bütün sistemlerdeki enerjinin kesildiğinden emin olunuz.
- Montaj ve bağlantılar yetkili kişiler tarafından kullanma kılavuzundaki talimatlara uygun olarak yapılmalıdır.
- Cihaz, ancak bütün bağlantılar yapıldıktan sonra, devreye alınmalıdır.
- Cihazın gerilim girişleri ile şebeke arasına ve besleme girişi ile şebeke arasına 2 A'lık sigorta bağlanması tavsiye edilir.
- Besleme girişi ve ölçüm girişlerine 1 mm² (AWG17) kablo; akım girişlerine de 2 mm² (AWG14Cu) kablo bağlanması tavsiye edilir.
- Akım trafosunun K-L uçlarını başka bir yerde kısa devre etmeden veya K-L uçlarına yeterince düşük empedanslı bir yük bağlamadan, DNPT akım trafosu bağlantılarını sökmeyiniz. Aksi halde akım trafosunun sekonder uçlarında tehlikeli yüksek gerilimler oluşabilir. Aynı durum, devreye alma için de geçerlidir.
- Cihaz rutubetli, ıslak, titreşimli ve tozlu ortamlardan uzak tutulmalıdır.
- Cihazı temizlemek-tozunu almak için kuru bir bez kullanınız. Alkol, tiner ya da aşındırıcı bir madde kullanmayınız.
- Cihazın içini açmayınız. İçinde kullanıcıların müdahale edebileceği parçalar yoktur.

1.3. Alıcı Kontrolü ve Teslimat İçeriği

DNPT size ulaştığında

- DNPT kutusunun iyi durumda olduğunu
- Ulaşım esnasında ürünün herhangi bir zarar görmediğini
- Ürün ismi ve sipariş numarasının doğruluğunu kontrol ediniz.

DNPT Sipariş No:	Açıklama:
606400	DNPT Güç Dönüştürücüsü

DNPT kutusu içerisinde bulunması gerekenler aşağıda listelenmiştir.

- 1 adet DNPT
- 1 adet CD-ROM (Kullanım klavuzu ve KLEACom programı)
- 1 adet, alarm çıkışları için 4 pinli dişi klemens (NO, C/OUT2, C/OUT1, NO)
- 1 adet, akım girişleri için 6 pinli dişi klemens (I1, k1, I2, k2, I3, k3)
- 1 adet, besleme girişi için 3 pinli dişi klemens (Un)
- 1 adet, sayısal girişler ve sayısal çıkışlar için 7 pinli klemens (DI1, GND, DI2, DO1+, DO1-, DO2+, DO2-)
- 1 adet, gerilim girişleri için 4 pinli dişi klemens (L1, L2, L3, N)
- 1 adet, RS485 için 3 pinli dişi klemens (D+, GND1, D-)
- 2 adet, dört analog çıkış için, 6 pinli dişi (IOUT1, VOUT1, AGND,...IOUT4, VOUT4, AGND)

1.4. DNPT Güç Dönüştürücüsü

DNPT, çok fonksiyonlu bir güç dönüştürücüsüdür. DNPT Her faza ait;

- Akım, gerilim ve frekans
- Aktif, reaktif ve görünür güç
- 51. harmoniğe kadar akım ve gerilim harmonikleri
- THDV, THDI
- Güç faktörü, $\cos\phi$

Değerlerini ölçer/hesaplar.

- DNPT’de, “Tarife 1” ve “Tarife 2” sayaçları mevcuttur. Bu sayaçlarda “tüketilen aktif”, “üretilen aktif”, “tüketilen reaktif”, “üretilen reaktif” enerji değerleri tutulur.
- DNPT’de, izole RS485 portu bulunmaktadır.
- DNPT’nin Tarife 1 ve Tarife2 enerji değerleri, sayısal çıkışlara atanabilir.
- 2 adet röle çıkışına sahiptir.

Ayrıca DNPT’de

- Çeşitli ölçüm parametrelerine alarm kurma özelliği
- Sayaç ilk değerleri atayarak sayaç takibine olanak sağlama
- 3 faz/3 tel, 3 faz/4 telli veya aron bağlı sistemlere uyumluluk

DNPT Güç Dönüştürücüsü

- 2 adet programlanabilir alarm çıkışı, 2 adet sayısal çıkış, 2 adet sayısal giriş, 1 adet RS-485 iletişim portu, 4 adet analog çıkış, batarya ile desteklenmiş gerçek zaman saati ve belleklere sahiptir.

1.5. KLEACom Yazılımı

Kullanıcı, KLEACom yazılımı ile DNPT cihazlarına uzaktan erişebilir.

KLEACom aynı anda bir DNPT cihazı ile haberleşir; kullanıcı, köle ID numarasını değiştirerek aynı sistemdeki diğer DNPT cihazlarına ulaşabilir.

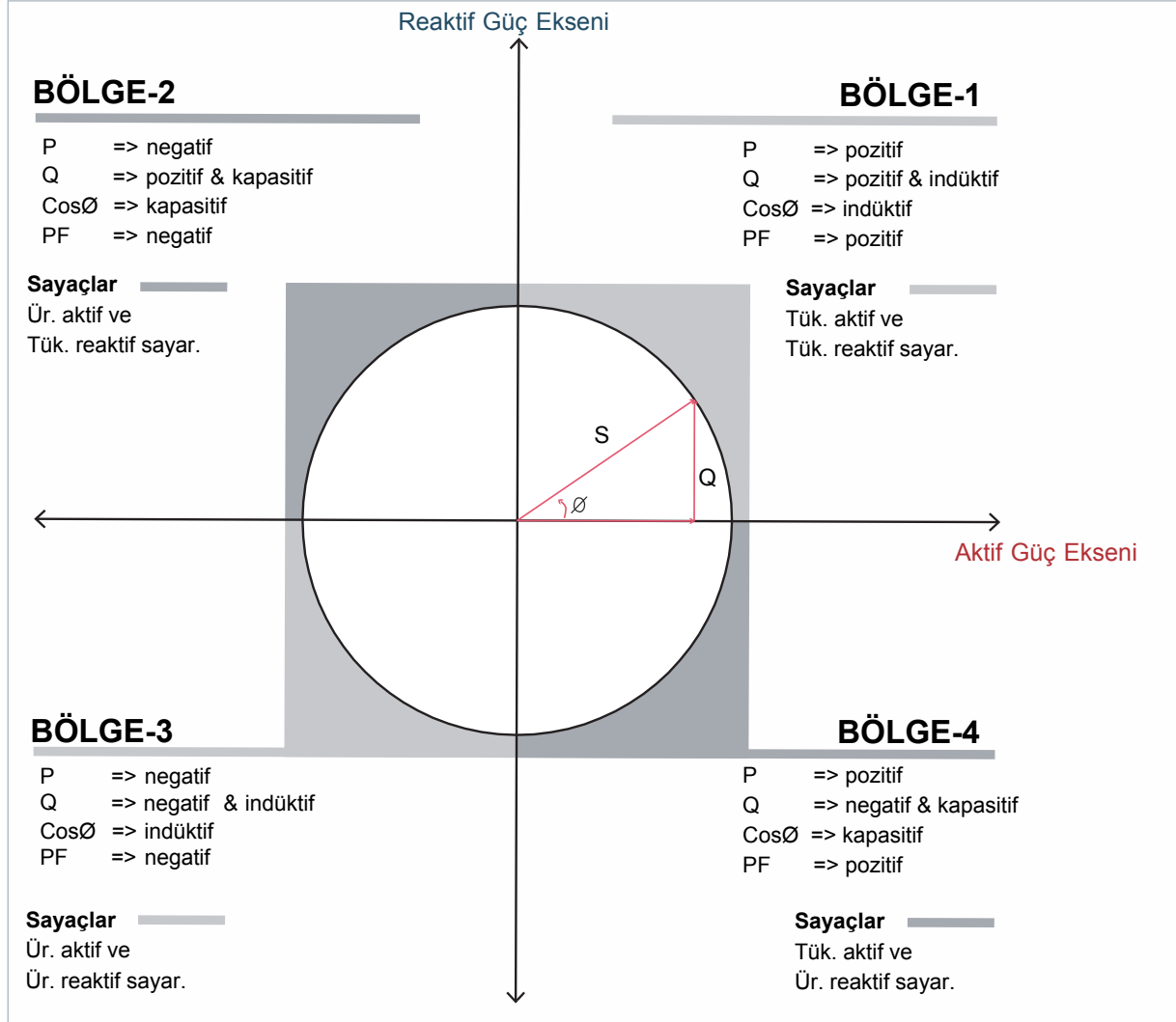
Tüm ölçüm verilerine KLEACom ile ulaşılabilir. Yine KLEACom ile DNPT cihazının tüm ayarları değiştirilebilir/okunabilir.

Kullanıcı, bu yazılım ile arşiv bilgilerini, kendi bilgisayarına indirebilir ve bu bilgileri MS Excel ya da wordpad formatında kayıt edebilir.

KLEACom yazılımı, DNPT cihazı ile gönderilen CD-ROM içerisinde bulunmaktadır. KLEAcom yazılımının son versiyonu www.klemsan.com.tr adresinden indirilebilir.

1.6. 4 - Çeyrek Bölge Gösterimleri

Gerilim ve akım arasındaki açı(\emptyset) farkı bize enerjinin akış yönü hakkında bilgi verir. Aktif/reaktif gücün pozitif olması, aktif/reaktif gücün tüketildiği anlamına gelir. Aktif/reaktif gücün negatif olması ise aktif/reaktif gücün üretildiği anlamına gelir.



Şekil 1.1. 4-Çeyrek Bölge Gösterimleri

NOT: P ve Q'nun işaretlerine bakılarak DNPT'nin hangi bölgede ölçüm yaptığı anlaşılabilir.

Örnek;	
P= +10kWh, Q= +5kVAr =>	Bölge-1
P= -10kWh, Q= +5VAr =>	Bölge-2
P= -10kWh, Q= -5kWh =>	Bölge-3
P= +10kWh, Q=-5kWh =>	Bölge-4

DNPT
Güç
Transdüceri

BÖLÜM 2
KURULUM

BÖLÜM 2. KURULUM

2.1. Kurulum Hazırlık

Satın alınan DNPT, kullanım kılavuzunda belirtilen bütün donanım opsiyonlarını içermeyebilir. Elektriksel kurulum için, bu durum, önem teşkil etmemektedir.



DNPT'nin montaj ve bağlantıları yetkili kişiler tarafından kullanma kılavuzundaki talimatlara uygun olarak yapılmalıdır.

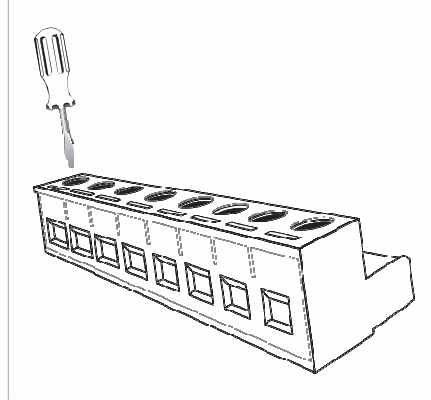


Bağlantılar doğru bir şekilde yapılmadan cihaz çalıştırılmamalıdır.

2.2. Raya Yerleştirme

DNPT dikey olarak panoda bulunan raya yerleştirilir.

DNPT üzerinde 2.5mm² ve 1.5mm² vidalı klemensler bulunmaktadır. Klemens, DNPT üzerindeki yuvasından çıkarılır. Klemens üzerindeki vidalar gevşetilir



Şekil 2.1. Klemens Vidalarının Gevşetilmesi

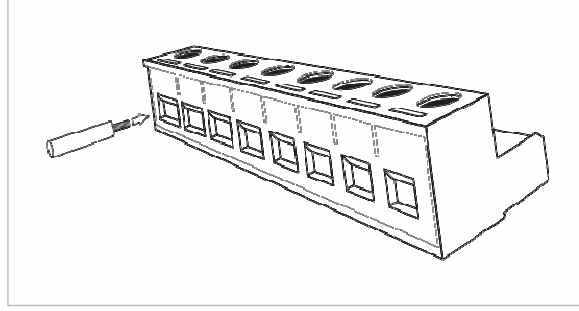


Gerilim ve akım uçlarını DNPT'ye bağlamadan önce gücün kesildiğinden emin olunuz.



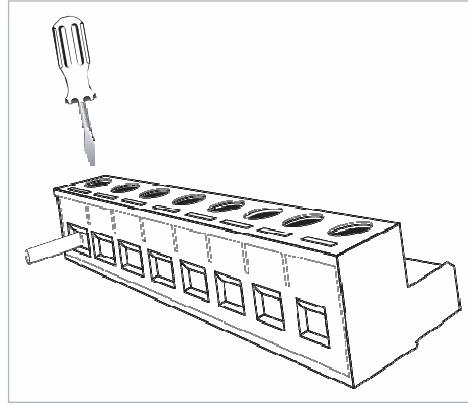
Akım trafosunun K-L uçlarını başka bir yerde kısa devre etmeden veya K-L uçlarına yeterince düşük empedanslı bir yük bağlamadan, DNPT akım trafosu bağlantılarını sökmezsiniz. Aksi halde akım trafosunun sekonder uçlarında tehlikeli yüksek gerilimler oluşabilir. Aynı durum, devreye alma için de geçerlidir.

Kablo, ilgili bağlantı deliğinin içerisine yerleştirilir.



Şekil 2.2. Kablonun Klemense Takılması

Kablo yerleştirildikten sonra vidalar sıkılarak kablo sabitlenir.



Şekil 2.3. Kablonun Klemense Sabitlenmesi

Klemens, DNPT üzerindeki yuvasına yerleştirilir.

DNPT akım trafoları ile birlikte kullanılıyor ise, bu uyarıyı dikkate alınız.

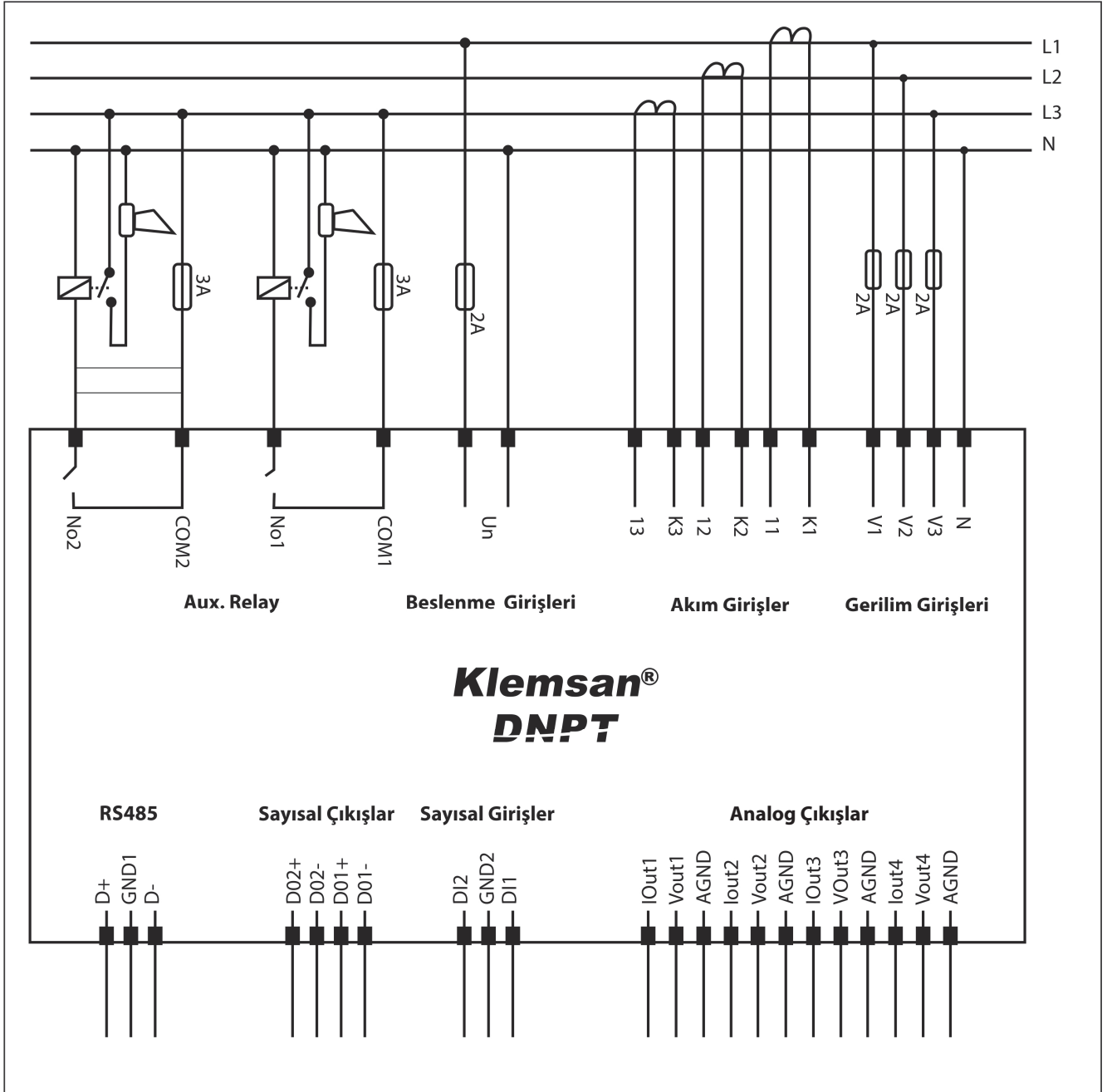


Kullanılan akım trafolarının tipine ve büyüklüğüne göre, trafoların doğru çalışma eşik değerleri değişmektedir. Aşağıdaki uyarıda belirtilenleri uygulamadan önce; ölçülen akım değerinin, akım trafosu kullanma kılavuzunda belirtilen akım eşik değerinden büyük olduğunu kontrol ediniz.

Aşağıdaki her iki uyarı için, sistemde, akım trafosu (eğer kullanılıyor ise) eşik değerinden daha fazla bir akım bulunması gerekmektedir.

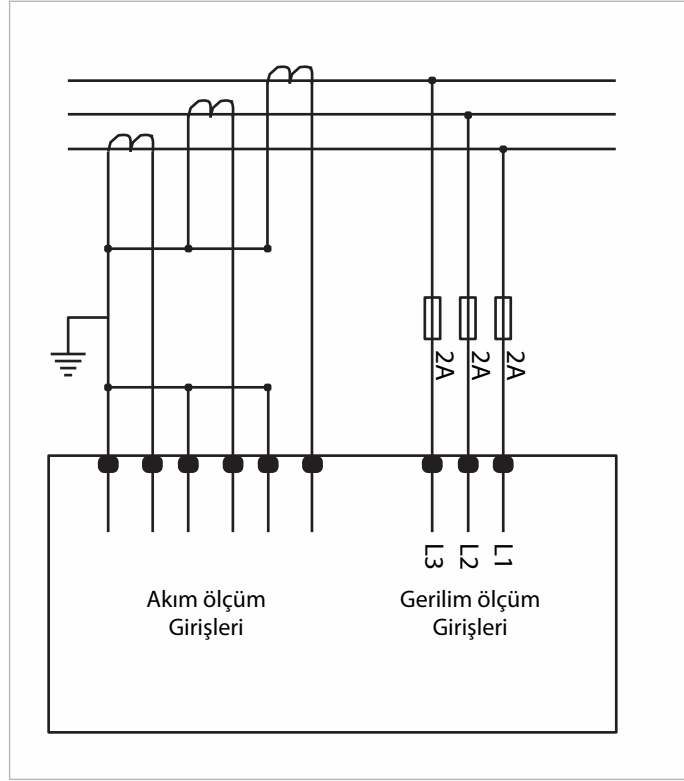


DNPT, güç tüketen bir panoya yerleştirildi ise; Modbus tablosundan, fazlar güç tüketiyor olacağı için aktif güçler "+" işaretli olmalıdır. Eğer "-" işaret var ise; panonun enerjisini kesip, ilgili faza(fazlara) ait akım girişlerinin K ve L uçlarını ters bağlayınız. Ardından, modbus tablosundan tüm aktif güçlerin "+" olduğunu kontrol ediniz



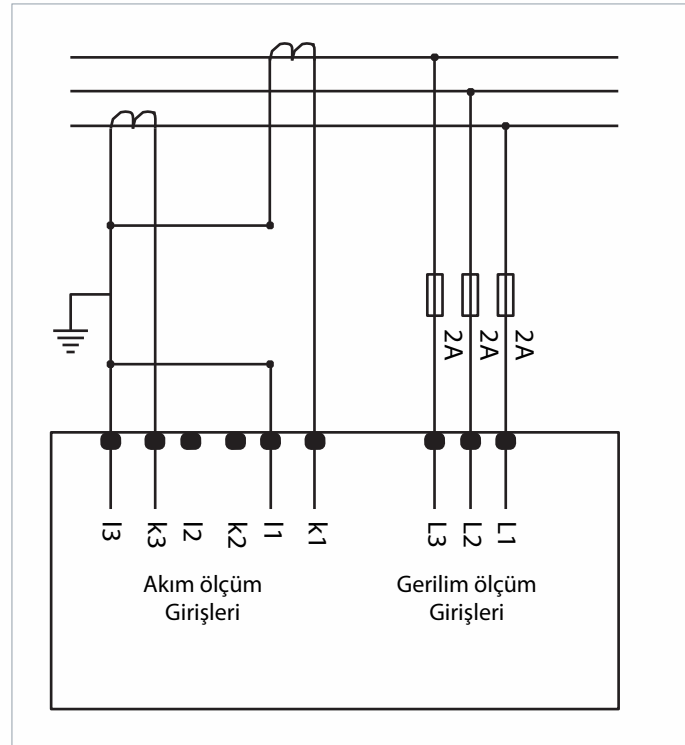
Şekil 2.4. DNPT Yıldız Bağlantı Şeması

2.3.1. Faz Nötrsüz Bağlantı (3P3W)



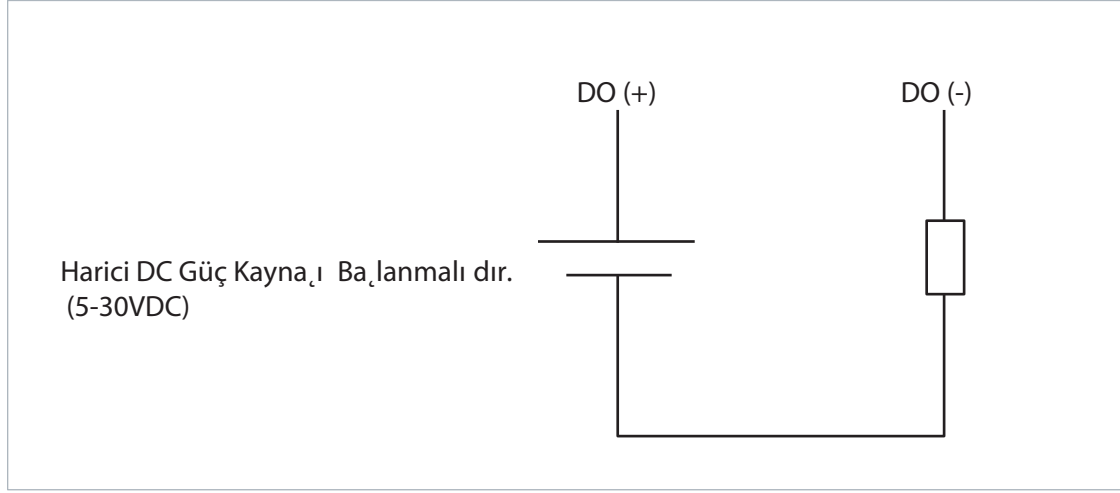
Şekil 2.6. DNPT Aron Bağlantı Şeması

2.3.2. 3 Faz Nötrsüz, Aron Bağlantı



Şekil 2.7. Sayısal Çıkış Bağlantı Yapısı

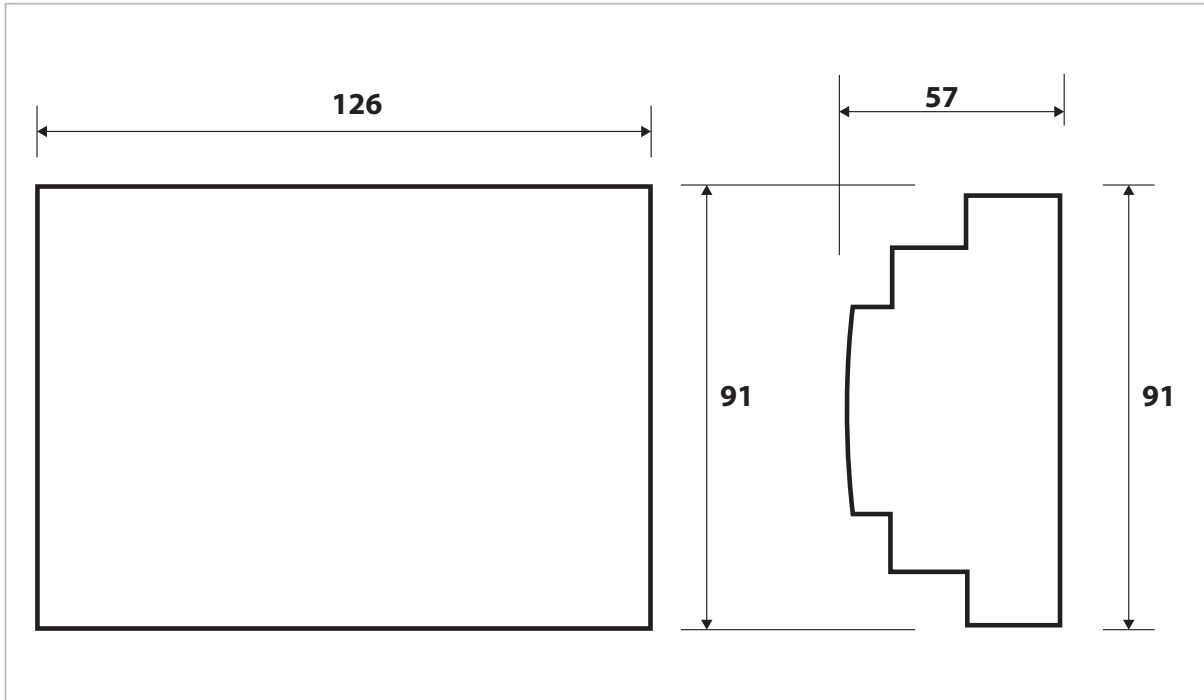
2.3.3. Sayısal Çıkış Bağlantı Yapısı



Şekil 2.8. Sayısal Çıkış Bağlantı Yapısı

2.4 Boyutlar

Boyutlar milimetre cinsinden verilmiştir.



Şekil 2.9. Boyutlar

DNPT
Güç
Transdüceri

BÖLÜM 3
AYARLAR

BÖLÜM 3. AYARLAR

3. Ayarlar

DNPT ayarları, RS485 üzerinden MODBUS RTU protokolü ile yapılmaktadır.

3.1. Şebeke Ayarları

3.1.1. Akım Trafo Oranı Ayarı

Akım trafo oranının girildiği ayardır. Bkz. DNPT'nin Veri ve Ayar Parametreleri



DNPT'nin doğru ölçüm yapabilmesi için akım trafo oranı doğru girilmelidir.



DNPT'nin doğru ölçüm yapabilmesi için gerilim trafo oranı doğru girilmelidir.

3.1.2. Gerilim Trafo Oranı Ayarı

Gerilim trafo oranının girildiği ayardır. Bkz. DNPT'nin Veri ve Ayar Parametreleri

3.1.3. Bağlantı Ayarı

DNPT üç farklı bağlantı tipi ile ölçüm yapabilir. Bkz. DNPT'nin Veri ve Ayar Parametreleri

- 3 faz – 4 telli bağlantı
- 3 faz – 3 telli bağlantı
- Aron bağlantı

3.1.4. Demand Periyodu Ayarı

Demand süresinin girildiği ayardır. Demand süresi 1 ↔ 60 dakika arası ayarlanabilir. Bkz. DNPT'nin Veri ve Ayar Parametreleri

3.1.5. Güç Birimi Ayarı

Bu ayar toplam güçlerin birimini değiştirmektedir. Bkz. DNPT'nin Veri ve Ayar Parametreleri

Güç ayar seçenekleri:

- Mega
- Kilo

3.2. Enerji Ayarı

Enerji başlangıç değerlerinin atandığı menüdür. Bu menüdeki ayarlar, sistem elektrik sayacı ile DNPT sayaçlarının senkronize edilmesi için kullanılır. Bkz. DNPT'nin Veri ve Ayar Parametreleri

3.2.1. T1_1 Başlangıç Ayarı

'T1_1' kısaltması, elektrik sayaçlarında kullanılan tarife 1 sayacının ilk zaman dilimine karşılık gelmektedir.

T1_1 başlangıç saatinin girildiği ayardır. T1_1 başlangıç saati, 0 ↔ 23 değerleri arasında ayarlanır. Bkz. DNPT'nin Veri ve Ayar Parametreleri

T1 gündüz sayacı (T1 sayacı ilk zaman dilimi - T1_1); T1_1 başlangıç saati ile T1_2 başlangıç saati arası sayar.

Örnek:

T1_1 başlangıç "8", T1_2 başlangıç "16" atanmış olduğunu varsayınız. T1 gündüz sayacı (T1_1), DNPT saati 08:00 olduğu anda saymaya başlar. DNPT saati 16:00 olduğu anda saymayı bırakır.

3.2.2. T1_2 Başlangıç Ayarı

'T1_2' kısaltması, elektrik sayaçlarında kullanılan Tarife 1 sayacının ikinci zaman dilimine karşılık gelmektedir.

T1_2 başlangıç saatinin girildiği ayardır. T1_2 başlangıç saati, 0 ↔ 23 değerleri arasında ayarlanır Bkz. DNPT'nin Veri ve Ayar Parametreleri

T1 puant sayacı (T1 sayacı ikinci zaman dilimi - T1_2); T1_2 başlangıç saati ile T1_3 başlangıç saati arası sayar.

Örnek:

T1_2 başlangıç "16", T1_3 başlangıç "0" atanmış olduğunu varsayınız.

T1 puant sayacı (T1_2), DNPT saati 16:00 olduğu anda saymaya başlar. DNPT saati 00:00 olduğu anda saymayı bırakır.

3.2.3. T1_3 Başlangıç Ayarı

T1_3 kısaltması, elektrik sayaçlarında kullanılan Tarife 1 sayacının üçüncü zaman dilimine karşılık gelmektedir.

T1_3 başlangıç saatinin girildiği ayardır. T1_3 başlangıç saati, 0 ↔ 23 değerleri arasında ayarlanır. Bkz. DNPT'nin Veri ve Ayar Parametreleri

T1 gece sayacı (T1 sayacı üçüncü zaman dilimi - T1_3); T1_3 başlangıç saati ile T1_1 başlangıç saati arası sayar.

Örnek:

T1_3 başlangıç "0", T1_1 başlangıç "8" atanmış olduğunu varsayınız.

T1 gece sayacı (T1_3), DNPT saati 00:00 olduğu anda saymaya başlar DNPT saati 08:00 olduğu anda saymayı bırakır.



Başlangıç saatlerinin birbirlerinden farklı olması gerekmektedir. Aksi halde T1_1 (T1 Gündüz), T1_2 (T1 Puant), T1_3 (Gece) sayaçları çalışmayacaktır.

3.2.4. Gün Başlangıcı Ayarı

Gün başlangıç saatinin girildiği ayardır. Gün başlangıç saati 0 ↔ 23 arası ayarlanabilir.

Bkz. DNPT'nin Veri ve Ayar Parametreleri

3.2.5. Ay Başlangıcı Ayarı

Ay başlangıç gününün girildiği ayardır. Ay başlangıç günü 1 ↔ 28 arası ayarlanabilir.

Bkz. DNPT'nin Veri ve Ayar Parametreleri

Aşağıda sıralanan 3.2.1.1.3.6 ve 3.2.1.1.3.25 arası ayarlar, sistem sayacı ile DNPT sayacının senkronize edilmesi için kullanılır. Her biri 0,000 ↔ 20000000000,0 aralığında ayarlanır.

Bkz. DNPT'nin Veri ve Ayar Parametreleri



DNPT sayaçları, enerji değerini, akım ve gerilim trafo oranları ile çarparak gösterir. Kullanıcı, enerji ilk değerlerini atarken bu durumu dikkate almalıdır.

3.2.6. T1 kWh Ayarı

Tarife 1'e ait tüketilen aktif enerji "ilk" değerinin girildiği ayardır.

3.2.7. T1 kWh E. Ayarı

Tarife 1'e ait üretilen aktif enerji "ilk" değerinin girildiği ayardır.

3.2.8. T1 kVArh I. Ayarı

Tarife 1'e ait tüketilen reaktif enerji "ilk" değerinin girildiği ayardır.

3.2.9. T1 kVArh E. Ayarı

Tarife 1'e ait üretilen reaktif enerji "ilk" değerinin girildiği ayardır.

3.2.10. T1_1 kWh Ayarı

T1 Gündüz sayacı tüketilen aktif enerji "ilk" değerinin girildiği ayardır.

3.2.11. T1_1 kWh E. Ayarı

T1 Gündüz sayacı üretilen aktif enerji "ilk" değerinin girildiği ayardır.

3.2.12. T1_1 kVArh I. Ayarı

T1 Gündüz sayacı tüketilen reaktif enerji "ilk" değerinin girildiği ayardır.

3.2.13. T1_1 kVArh E. Ayarı

T1 Gündüz sayacı üretilen reaktif enerji "ilk" değerinin girildiği ayardır.

3.2.14. T1_2 kWh Ayarı

T1 Puant sayacı tüketilen aktif enerji "ilk" değerinin girildiği ayardır.

3.2.15. T1_2 kWh E. Ayarı

T1 Puant sayacı üretilen aktif enerji "ilk" değerinin girildiği ayardır.

3.2.16. T1_2 kVArh I. Ayarı

T1 Puant sayacı tüketilen reaktif enerji "ilk" değerinin girildiği ayardır.

3.2.17. T1_2 kVArh E. Ayarı

T1 Puant sayacı üretilen reaktif enerji "ilk" değerinin girildiği ayardır.

3.2.18. T1_3 kWh Ayarı

T1 Gece sayacı tüketilen aktif enerji "ilk" değerinin girildiği ayardır.

3.2.19. T1_3 kWh E. Ayarı

T1 Gece sayacı üretilen aktif enerji "ilk" değerinin girildiği ayardır.

3.2.20. T1_3 kVArh I. Ayarı

T1 Gece sayacı tüketilen reaktif enerji "ilk" değerinin girildiği ayardır.

3.2.21. T1_3 kVArh E. Ayarı

T1 Gece sayacı üretilen reaktif enerji "ilk" değerinin girildiği ayardır.

3.2.22. T2 kWh Ayarı

Tarife 2'ye ait tüketilen aktif enerji "ilk" değerinin girildiği ayardır.

3.2.23. T2 kWh E. Ayarı

Tarife 2'ye ait üretilen aktif enerji "ilk" değerinin girildiği ayardır.

3.2.24. T2 kVArh I. Ayarı

Tarife 2'ye ait tüketilen reaktif enerji "ilk" değerinin girildiği ayardır.

3.2.25. T2 kVArh E. Ayarı

Tarife 2'ye ait üretilen reaktif enerji "ilk" değerinin girildiği ayardır.

3.3. Sayısal Giriş Ayarları

DNPT'de bulunan 2 adet sayısal (dijital) giriş, Tarife 2 sayacını aktif etmek için ve/veya bir dijital sinyali saymak için kullanılır.

3.3.1. Giriş1 Menüsü

Giriş1, DNPT'nin DI1 ve GND uçları kısa devre yapıldığı zaman çalışmaktadır. İki ayarı bulunur:

- Mod
- Gecikme

3.3.1.1. Mod Ayarı

- Mod ayarı olarak tarife2 seçilip, ilgili sayısal giriş aktif edilirse; sayaçlar menüsü altındaki tarife 1 sayacı durur, tarife 2 sayacı çalışır. Tarife1 ya da Tarife2 sayacı aktif olabilir; aynı anda ikisi aktif olamaz. Bkz. DNPT'nin Veri ve Ayar Parametreleri
- Mod ayarı olarak Sayıcı seçeneği seçildiğinde ve DI1 ve GND uçları her kısa devre edildiğinde, Sayısal giriş1 sayıcısı sayacaktır. Bkz. DNPT'nin Veri ve Ayar Parametreleri

3.3.1.2. Gecikme Ayarı

Sayısal giriş gecikmesi 10 ↔ 2000 milisaniye arası ayarlanabilir. '2. Tarife' ya da 'Sayıcı' modlarının aktif olabilmesi için; DI1 ve GND uçları en az 'gecikme' zamanı kadar kısa devre edilmelidir. Bkz. DNPT'nin Veri ve Ayar Parametreleri

Örnek:

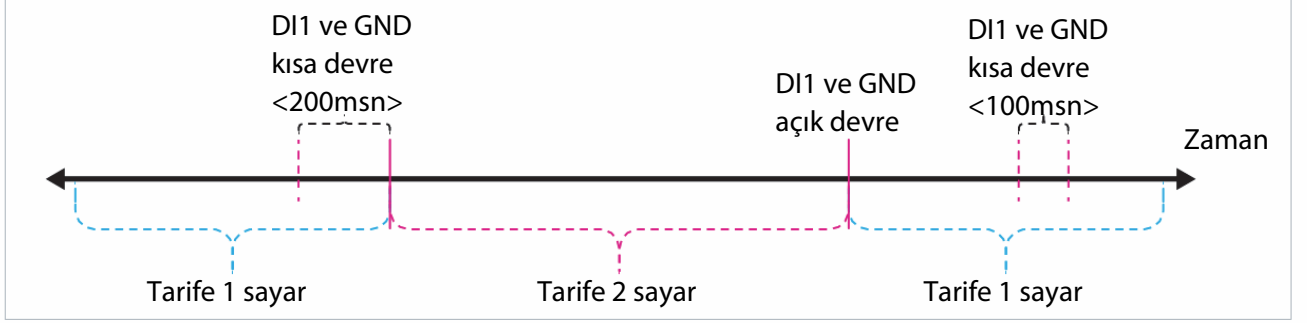
Sayısal giriş : Giriş1
Mod : Sayıcı,
Gecikme : 200 msn

DI1 ve GND uçları her 200msn veya daha fazla süre ile kısa devre edildiğinde, Sayıcı değeri 1 artar.

Örnek:

Sayısal giriş : Giriş1
Mod : Tarife2
Gecikme : 200 msn

Tarife 2 sayacının aktif olabilmesi için, D11 ve GND uçları en az 200msn kısa devre edilmelidir. Tarife 2 sayacı, kısa devre süresi boyunca aktif olur.



Şekil 3.1. Tarife 1 ya da Tarife 2 Aktivasyonu

3.4. Sayısal Çıkış Ayarı

DNPT, 2 adet sayısal çıkıştan oluşur.

3.4.1. Çıkış1 Ayarı

D01- ve D01+ uçlarından çıkış vermektedir.

Mod: Çıkışın hangi giriş parametrelerine göre verileceği ayarlanır. Bkz. DNPT'nin Veri ve Ayar Parametreleri

Mod ayarı altında aşağıdaki seçenekler bulunmaktadır.

- Kapalı
- T1 kWh
- T1 kWh E.
- T1 kVArh I.
- T1 kVArh E.
- T1_1 kWh
- T1_1 kWh E.
- T1_1 kVArh I.
- T1_1 kVArh E.
- T1_2 kWh
- T1_2 kWh E.
- T1_2 kVArh I.
- T1_2 kVArh E.
- T1_3 kWh
- T1_3 kWh E.
- T1_3 kVArh I.
- T1_3 kVArh E.
- T2 kWh
- T2 kWh E.
- T2 kVArh I.
- T2 kVArh E.
- Sayısal giriş

Enerji:

Mod menüsünde girilen sayaç tipi, "enerji" ayarındaki büyüklük kadar her saydığında, Çıkış1 dışarı darbe verir. Bkz. [DNPT'nin Veri ve Ayar Parametreleri](#)

Genişlik:

Çıkış1 darbe genişliğinin ayarlanır. Darbe genişliği 50 msn ile 2500 msn arası ayarlanır. Bkz. [DNPT'nin Veri ve Ayar Parametreleri](#)

Çarpan:

Çarpan katsayısı, "Sayısal giriş" seçeneği için konulmuştur. Mod->sayısal giriş seçilmemiş ise, çarpan katsayısının bir önemi olmayacaktır.

Sayısal giriş1 sayıcısı, çarpan katsayısına ulaştığı anda, "sayısal çıkış1" donanımı, ayarlanan genişlik kadar, DO1+ ve DO1- uçlarından dışarı darbe verir.

Çarpan katsayısını 1 ile 10000 arası ayarlar. Bkz. [DNPT'nin Veri ve Ayar Parametreleri](#)

Kısaca, bu ayar; giriş sayıcısını, sayısal çıkışa belli bir katsayı ile atamak amaçlı kullanılmaktadır. 2. örnek, bu kullanım ile ilgilidir.

Örnek:

Sayısal çıkış : Çıkış1
Mod : T1 Wh
Enerji : 2
Genişlik : 100msn

Tarife 1 tüketilen enerji değeri(T1 kWh) değerinin, sayısal çıkış ayarlarını yapmadan önceki değerinin 1.1 kWh olduğunu varsayınız.

T1 kWh değeri her 2 kWh saydıktan sonra DO1- ve DO1+ çıkışlarından 100ms genişlikli darbe görülecektir.

3.1kWh, 5.1kWh, 7.1kWh ... değerlerinde darbe görülecektir.

Örnek:

Sayısal çıkış : Çıkış1

Mod : Sayısal giriş

Enerji : Mod ayarı sayısal giriş olduğunda, Enerji ayarı kullanılmamaktadır.

Genişlik : 100msn

Çarpan : 100

Sayısal giriş1 çalışma modu, önceden, "sayıcı" olarak seçilmiş olmalıdır. Bu durumda, Sayıcı1, 100 ve katlarına ulaştığı anlarda, DO1- ve DO1+ çıkışlarında 100msn'lik darbe görülecektir.

Yukarıdaki ayar DNPT'ye girildiğinde, Sayısal giriş1 sayıcı değerinin örneğin 35 olduğu varsayılırsa; sayısal giriş1 sayıcısı 135, 235, 335, 435 v.b. değerlerde, çıkış1 dışarı darbe verir.

3.4.2. Çıkış2 Ayarı

Çıkış2 ayarları ve kullanımı Çıkış1 ayarları gibidir. Sayısal Çıkış2, DO2+ ve DO2- uçlarından çıkış vermektedir.

3.5. Analog Çıkış Ayarı

DNPT'nin izoleli olarak 4 analog çıkışı bulunmaktadır.

DNPT; L1, L2, L3 fazlarına ait gerilim, akım, aktif güç, reaktif güç, görünür güç, frekans, faz- faz gerilimler, toplam akım, toplam aktif güç, toplam reaktif güç ve toplam görünür güç değerleri için dört adet analog çıkış verebilir.

Analog çıkışlar 0-5V, 0-10V, -5-5V, -10-10V, 0-20mA, 4-20mA olarak ayarlanabilir.

Bkz. DNPT'nin Veri ve Ayar Parametreleri

3.5.1. Çıkış1 Ayarı

Çıkış1 ayarı aşağıdaki alt menülerden oluşur.

- Giriş bağlantısı
- Çıkış bağlantısı
- Min. Değer
- Maks. Değer
- Çarpan

3.5.1.1. Giriş Modu

Kullanıcı, giriş modu ayarıyla, analog çıkış ile ilişkilenecek parametreyi seçer.

- V1(L-N)
- V2(L-N)
- V3(L-N)
- I1
- I2
- I3
- P1
- P2
- P3
- Q1
- Q2
- Q3
- S1
- S2
- S3
- F IN
- VLL12
- VLL23
- VLL31
- I top.
- P top.
- Q top.
- S top.

3.5.1.2. Çıkış Bağlantısı

Kullanıcı, çıkış bağlantısı ayarı ile analog çıkış tiplerini seçer. Analog çıkış tipleri -5-5V, 0-10V, -10-10V, 0-20mA, 4-20mA olabilir.

3.5.1.3. Min. Değer

Seçilen giriş modunun alt limit değeri ayarlanır. [Bakınız 3.5.1.5 Çarpan.](#)

3.5.1.4. Maks. Değer

Seçilen giriş modunun üst limit değeri ayarlanır. [Bakınız 3.5.1.5 Çarpan.](#)



Min. ve Maks. değerleri aynı girildiğinde, analog çıkış çalışmaz.

3.5.1.5. Çarpan

Çarpan katsayısı seçenekleri:

- 1
- Kilo (1000)
- Mega (1000000)

Örneğin min. değer ve maks. değerler için 10000000W ile 350000000W girilmek istendiğini varsayınız. Bu durumda, çarpan ayarına Mega girildiğinde; min ve maks değerlerine sırasıyla 10 ve 350 girilmesi yeterlidir.

IOUT1-VOUT1-AGND pinlerinden, 0 – 5V, -5 – 5V, 0 – 10V, -10 – 10V, 0 – 20mA ve 4 – 20mA analog çıkış sinyalleri alınabilir.

'Giriş modu' parametresi, 'Min. değer'inin %2.5'tan küçük olacak şekilde altına ya da 'Maks değer'inin %2.5'tan küçük olacak şekilde üstüne çıktığında, çıkış sinyali de "lineer olarak" bu değişimi takip edecektir. Alt limitin sıfır olduğu 'Çıkış bağlantı' seçeneklerinde, çıkış sinyali 0 değerinin altına inmez; sadece üst limit %2.5 oranında lineer olarak değişir.

Özetle, çıkış sinyalleri, aşağıdaki aralıklarda çalışıyor olacaktır:

0 – 5 V	→	0 – 5.125 V	(çıkış sinyali alt değeri, 0'ın altına inmemektedir)
-5 – 5 V	→	-5.125 – 5.125 V	
0 – 10 V	→	0 – 10.25 V	(çıkış sinyali alt değeri, 0'ın altına inmemektedir)
-10 – 10 V	→	-10.25 – 10.25 V	
0 – 20 mA	→	0 – 20.5 mA	(çıkış sinyali alt değeri, 0'ın altına inmemektedir)
4 – 20mA	→	3.9 – 20.5 mA	

'Giriş modu' parametresi, 'Min. değer'inin %2.5'tan büyük olacak şekilde altına ya da 'Maks değer'inin %2.5'tan büyük olacak şekilde üstüne çıktığında; çıkış sinyali değişecektir. Bu durumlarda, sistemde bir hata olduğunu belirtmek amacıyla, analog çıkış değerleri aşağıdaki gibi olacaktır:

0 – 5 V ayarı için VOUT1-AGND pinleri arası sinyal genliği	10 V
-5 – 5V ayarı için VOUT1-AGND pinleri arası sinyal genliği	10 V
0 – 10 V ayarı için VOUT1-AGND pinleri arası sinyal genliği	10.8 V
-10 – 10 V ayarı için VOUT1-AGND pinleri arası sinyal genliği	10.8 V
0 – 20 mA ayarı için IOUT1-AGND pinleri arası sinyal genliği	21.6 mA
4 – 20 mA ayarı için IOUT1-AGND pinleri arası sinyal genliği	21.6 mA

IOUT1-VOUT1-AGND pinlerindeki analog çıkış sinyal genliği, aşağıdaki formüle göre hesaplanır.

$$IOUT-VOUT-GND = \left[\frac{\text{Çıkış bağ. üst limit}-\text{Çıkış bağ. alt limit}}{(\text{Maks. değer}-\text{Min.değer}) \times \text{Çarpan}} \times (\text{Ölçülen değer}-(\text{Min değer} \times \text{Çarpan})) \right] + \text{Çıkış bağ. alt limit}$$

Örnek 1:

Giriş modu : V1(L-N) (1. faza ait faz-nötr gerilimi)
Çıkış bağlantısı : 0-5V
Min. Değer : 100V
Maks. Değer : 200V
Çarpan : 1 atandığını varsayalım,

DNPT, V1(L-N)=120V ölçtüğünde,

$$VOUT1-AGND = \left[\frac{5-0}{(200-100) \times 1} \times (120 - (100 \times 1)) \right] + 0 = 1V \text{ olur}$$

DNPT, V1(L-N)=185V ölçtüğünde,

$$VOUT1-AGND = \left[\frac{5-0}{(200-100) \times 1} \times 1 \times (185 - (100 \times 1)) \right] + 0 = 4,25V \text{ olur}$$

Örnek 2:

Giriş modu : P top.(toplam aktif güç)
Çıkış bağlantısı : 4-20mA
Min. değer : 600W
Maks. değer : 1000W atandığını varsayalım,
Çarpan : 1

DNPT, P_{top.}=732W ölçtüğünde,

$$I_{OUT1-AGND} = \left[\frac{20 - 4}{(1000 - 600) \times 1} \times (732 - (600 \times 1)) \right] + 4 = 5.28 \text{mA olur}$$

DNPT, V_{1(L-N)}=992W ölçtüğünde,

$$I_{OUT1-AGND} = \left[\frac{20 - 4}{(200 - 100) \times 1} \times (992 - (600 \times 1)) \right] + 4 = 19.68 \text{mA olur}$$

Örnek 3:

Giriş modu : Q top.(toplam reaktif güç)
Çıkış bağlantısı : -10 - 10V
Min. değer : 1400VAr
Maks. değer : 1800VAr atandığını varsayalım,
Çarpan : kilo

DNPT, S_{top.}=1485000VAr ölçtüğünde,

$$V_{OUT1-AGND} = \left[\frac{10 - (-10)}{(1800 - 1400) \times 1000} \times (1485000 - (1400 \times 1000)) \right] + (-10) = 5,75 \text{V olur}$$

DNPT, V_{1(L-N)}=1695000VA ölçtüğünde,

$$V_{OUT1-AGND} = \left[\frac{10 - (-10)}{(1800 - 1400) \times 1000} \times (1695000 - (1400 \times 1000)) \right] + (-10) = 4,75 \text{V olur}$$

3.5.2. Çıkış2 Ayarı

Çıkış2 ayarları ve kullanımı, Çıkış1 ayarı ile aynıdır. Analog çıkış, IOUT2-VOUT2-AGND üzerinden alınır.

3.5.3. Çıkış3 Ayarı

Çıkış3 ayarları ve kullanımı, Çıkış1 ayarı ile aynıdır. Analog çıkış, IOUT3-VOUT3-AGND üzerinden alınır.

3.5.4. Çıkış4 Ayarı

Çıkış4 ayarları ve kullanımı, Çıkış1 ayarı ile aynıdır. Analog çıkış, IOUT4-VOUT4-AGND üzerinden alınır.

3.6. İletişim Ayarları

DNPT Modbus RTU haberleşme protokolüne sahiptir. Bkz. DNPT'nin Veri ve Ayar Parametreleri

3.6.1. Port Hızı Ayarı

DNPT 2400, 4800, 9600, 19200, 38400, 57600 ve 115200 bit/saniye hızlarında haberleşir.

3.6.2. Köle Id Ayarı

Köle ID numarasının girildiği ayardır.

Aynı RS485 hattı üzerinde azami 247 cihaz ile haberleşme sağlanabilir. Bu yüzden, köle ID, 1-247 değerleri arası ayarlanabilir.

3.7. Alarm Ayarları

Kullanıcı, V(L-N), V(L-L), akım, P, Q, S, CosØ, PF, IN, F, sıcaklık, V harmonik ve I harmonik parametrelerine alarm atayabilir. Bkz. DNPT'nin Veri ve Ayar Parametreleri

3.7.1. V(L-N) Alarmı Ayarları

Faz-nötr gerilim alarm ayarlarının yapıldığı ayarlardır.

Alarm rölesi:

Bu ayar sadece, alarm oluştuğunda, rölelerin çekip çekmemesini düzenlemek için kullanılır. DNPT'nin V (L-N) alarmı verebilmesi için, alt ve üst limit değerleri aşağıda anlatıldığı gibi ayarlanmalıdır.

Alarm rölesi seçenekleri:

Kapalı : Alarm durumunda hiçbir alarm rölesi çekmez

Röle1 : Alarm durumunda röle 1 çeker

Röle2 : Alarm durumunda röle 2 çeker

Alt Limit:

Üç fazdan herhangi birindeki V(L-N), alt veya üst limitin dışına çıkarsa, DNPT alarm verir.

Alarm alt limit değerinin girildiği ayardır. V(L-N) değerlerine alarm kurmak için, kullanıcı, alt limit değerini üst limitten küçük girmelidir. Alt limit ve üst limit değeri aynı girildiğinde, V(L-N) parametresi alarmlara kapanır.

Üst Limit:

Alarm üst limit değerinin girildiği ayardır. V(L-N) değerlerine alarm kurmak için, kullanıcı, üst limit değerini alt limitten büyük girmelidir. Alt limit ve üst limit değeri aynı girildiğinde, V(L-N) parametresi alarmlara kapanır.

Gecikme:

DNPT, ilgili alarm parametresi, "Alt limit" veya "Üst limit" değerini aştığı zaman, alarm vermeden önce gecikme süresi kadar bekler. Aynı zamanda, DNPT, ilgili alarm parametresi limitler içine girdiği zaman, alarm durumunu iptal etmeden önce yine gecikme süresi kadar bekler. 0 ↔ 600 saniye arası ayarlanabilir.

Histeresiz ayarı:

% olarak girilen tolerans değeridir. 0 ↔ 20 arası ayarlanabilir.

Örnek:

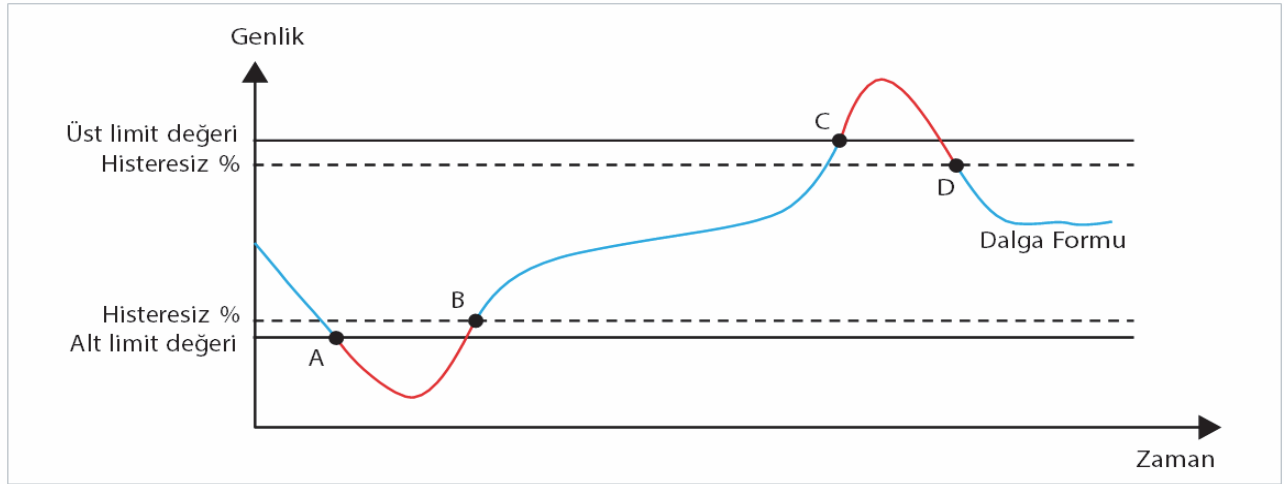
Aşağıdaki şekil (gecikme ayarı sıfırdır) için;

A noktasında alarm oluşur

B noktasında alarm ortadan kalkar

C noktasında alarm oluşur

D noktasında alarm ortadan kalkar



Şekil 3.2. Alarm Örneği

3.7.2. V(L-L) Alarmı Ayarları

Faz-faz gerilim alarm ayarlarının yapıldığı ayarlardır. Ayarları, V(L-N) alarm ayarları ile aynıdır (V(L-L) alt ve üst limit değerleri 0 ↔ 2600000).

3.7.3. Akım Alarmı Ayarları

Akım alarm ayarlarının yapıldığı ayarlardır. Ayarları, V(L-N) alarm ayarları ile aynıdır. (Akım alt ve üst limit değerleri: 0 ↔ 30000)

3.7.4. P Alarmı Ayarları

Aktif güç alarm ayarlarının yapıldığı ayarlardır. Ayarları, V(L-N) alarm ayarları ile aynıdır. (P alt ve üst limit değerleri: -10000000000 ↔ 10000000000)

3.7.5. Q Alarmı Ayarları

Reaktif güç alarm ayarlarının yapıldığı ayarlardır.

V(L-N) alarm ayarları ile aynıdır. (Q alt ve üst limit değerleri: -10000000000 ↔ 10000000000)

3.7.6. S Alarmı Ayarları

Görünür güç alarm ayarlarının yapıldığı ayarlardır. Ayarları, V(L-N) alarmı ile aynıdır. (S alt ve üst limit değerleri: 0.0 ↔ 10000000000)

3.7.7. CosØ Alarmı Ayarları

Cos Ø alarm ayarlarının yapıldığı ayarlardır. Ayarları, V(L-N) alarm ayarları ile aynıdır. (Cos Ø alt ve üst limit değerleri: 0 ↔ 1).

3.7.8. PF Alarmı Ayarları

Güç faktörü alarm ayarlarının yapıldığı ayarlardır. Ayarları, V(L-N) alarm ayarları ile aynıdır. (PF alt ve üst limit değerleri: 0 ↔ 1)

3.7.9. IN Alarmı Ayarları

Nötr akımı alarm ayarlarının yapıldığı ayarlardır. Ayarları, V(L-N) alarm ayarları ile aynıdır. (IN alt ve üst limit değerleri: 0 ↔ 90000)

3.7.10. F Alarmı Ayarları

Frekans alarm ayarlarının yapıldığı ayarlardır. Ayarları, V(L-N) alarm ayarları ile aynıdır. (Frekans alt ve üst limit değerleri: 35 ↔ 70)

3.7.11. Sıcaklık Alarmı Ayarları

Sıcaklık alarm ayarlarının yapıldığı ayarlardır. Ayarları, V(L-N) alarm ayarları ile aynıdır. (Sıc. alt ve üst limit değerleri:-20 ↔ 80 arası ayarlanabilir.)



Alt limit ve üst limit değerleri aynı girildiği durumda DNPT alarm vermez.

3.7.12. V Harmonik Alarmı Ayarları

Harmonik alarm ayarlarının yapıldığı ayarlardır.

Alarm rölesi: 3.7.1 V(L-N) Alarm rölesine bakınız.

THDV Üst Limit: Gerilimdeki toplam harmonik bozulması üst limit değerinin girildiği kısımdır. THDV alarmı kurabilmek için kullanıcı, THDV üst limit değeri olarak sıfırdan büyük bir sayı girmelidir. Üst limit değeri sıfır olarak girilirse, THDV parametresi alarmlara kapanır. 0 ↔ 100 arası ayarlanabilir.

V3 --- V21 üst limit: Gerilimdeki "3.", "5." ... "21." harmonik bozulması üst limit değerinin girildiği kısımdır. V3, V5 – V21 harmonik alarmı kurabilmek için kullanıcı, üst limit değeri olarak sıfırdan büyük bir sayı girmelidir. Üst limit değeri sıfır olarak girilirse, V3, V5 – V21 parametreleri alarmlara kapanır. 0 ↔ 100 arası ayarlanabilir.

Gecikme: 3.7.1 V(L-N) – Gecikme'ye bakınız.

3.7.13. I Harmonik Alarmı Ayarı

"I harmonik" alarmlar ayarları, "V harmonik" ayarları ile aynıdır.

3.8. Silme Ayarları

Enerji, Demand menüleri ve DI sayıcı (Sayısal giriş sayıcısı) parametreleri için silme modbus üzerinden gerçekleşir. Bkz. Silme Adres Tablosu

Belli bir süre kullanılan DNPT'nin, tüketilen aktif güç sayacının 267500.1kWh olduğunu varsayınız. Silme işlemi yapıldığında bu değer 0 kWh olacaktır.

Silme işleminden sonra, endeks parametreleri için sıfırdan farklı bir sayı görülebilir. Bu sayı, kullanıcının, ilgili endeks parametresine atamış olduğu ilk değerdir.

Örneğin, T1 kWh ilk değeri, 7500 kWh olarak girildiğini varsayınız. Bu durumda, silme işleminden sonra, tüketilen aktif güç sayacı değeri 7500 kWh olacaktır.

Demand ve DI Sayıcı alt menülerine atanan ilk değer(ler) yoktur. Dolayısıyla, silme işlemi sonrası, bu menülerdeki tüm değişkenler sıfırlanır.

DNPT
Güç
Transdüceri

BÖLÜM 4
ÖLÇÜMLER

BÖLÜM 4. ÖLÇÜMLER

4.1. Anlık Ölçümler

DNPT'da aşağıdaki ölçüm parametreleri anlık olarak izlenebilir. Bkz. Okunabilir Veriler Tablosu

- Faz gerilim (L-N) değerleri ve ortalama gerilim (L-N) değeri
- Faz gerilim (L-L) değerleri ve ortalama gerilim (L-L) değeri
- Faz akımları toplam akım (I) değeri
- Nötr akımı (IN)
- Fazların CosØ değerleri ve sistemin CosØ değeri
- Fazların güç faktörü (PF) değerleri ve toplam güç faktörü (PF)
- Fazların aktif güç (P) değerleri ve toplam aktif güç (P) değeri
- Fazların reaktif güç (Q) değerleri ve toplam reaktif güç (Q) değeri
- Fazların görünür güç (S) değerleri ve toplam görünür güç (S) değeri
- Fazların frekans (F) değerleri
- Akım ve gerilimlerin 51. Harmoniğe kadar değerleri
- Fazların THDV değerleri ve toplam THDV değeri
- Fazların THDI değerleri ve toplam THDI değeri
- Toplam güçler

Anlık ölçümler – Aktif Güç (P) sayfasında ölçülen değer pozitif ise, sistem güç tüketmektedir; negatif ise, sistem güç üretmektedir.



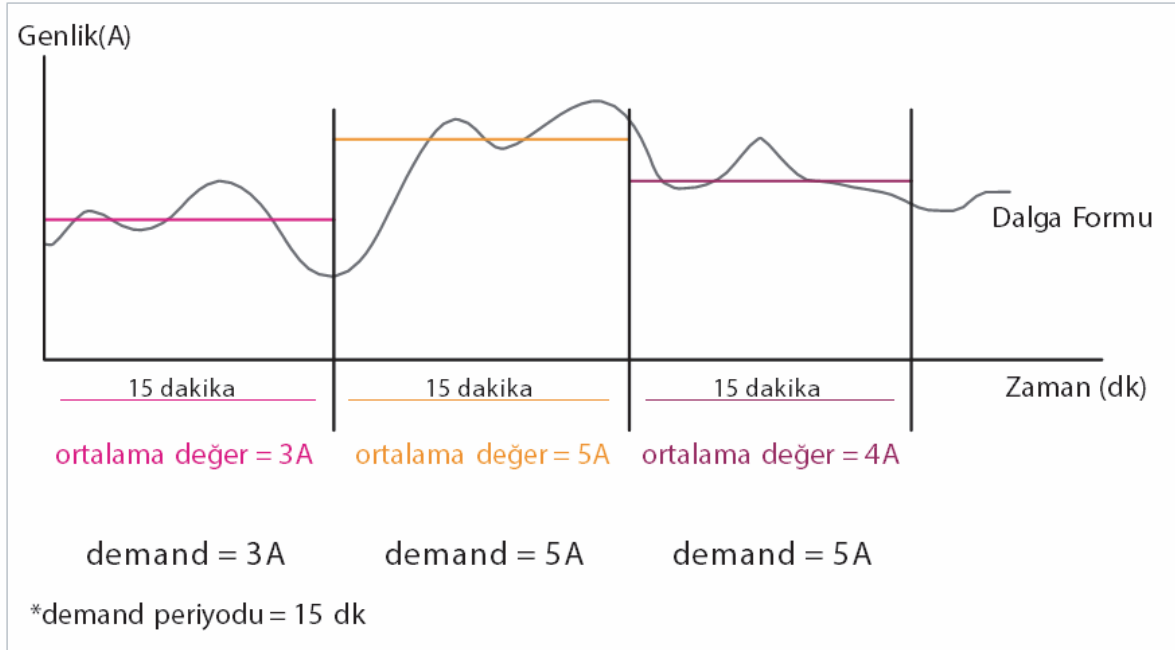
DNPT güç tüketen panoya bağlandı ise, Aktif güç değerleri pozitif olmalıdır.
DNPT güç üreten panoya bağlandı ise, Aktif güç değerleri negatif olmalıdır.

4.2. Demand Ölçümleri

Demand menüsü, ayarlanan demand periyodu boyunca akımlarda ve güçlerde oluşmuş ortalamaların en büyük değerleri gösterilir. Demand değerleri, zaman bilgileri ile beraber kaydedilir. Demand alt menülerinde, her bir faza ait akım ve güç değerleri ile bunların toplamı gösterilmektedir. Bkz. Okunabilir Veriler Tablosu

Örnek:

Aşağıdaki grafikte 15 dk demand periyodu için akım sinyalinin ortalamaları ve demand değeri gösterilmiştir.



Şekil 4.1. Demand Örneği

4.2.1. Ay İçi Demand Ölçümleri

Bu ölçümlerde fazların her birine ve toplamına ait akım, aktif güç, reaktif güç, görünür güç demand değerleri görülür.

Ay içi, 1 ay önce, 2 ay önce ve 3 ay öncesi alt menüleri için önemli olan ay başlangıç günü ayarı; "ay başlangıcı" ayarından yapılır. Bkz. DNPT'nin Veri ve Ayar Parametreleri

Yine aynı alt menüler için önemli olan, gün başlangıcı saat ayarı, "Gün başlangıcı" ayarından yapılır. Bkz. DNPT'nin Veri ve Ayar Parametreleri

Örnek:

Gün başlangıcının "8", ay başlangıcının "26" kabul edelim;

Ayın 26. günü saat 08.00 olduğu anda;

"Ay içi" değerleri → "1 ay önce" değerleri olarak

"1 ay önce" değerleri → "2 ay önce" değerleri olarak

"2 ay önce" değerleri → "3 ay önce" değerleri olarak saklanacaktır.

Yeni aya ait değerler, "ay içi" değerleri kısmında saklanmaya başlanacaktır.

4.2.1.1. Akım Demandı Ölçümleri

Her bir faz akımına ait demand değerleri ve faz akımlarının toplamına ait demand değerleri gerçekleştikleri tarih ve saat bilgisi ile gösterilir. Bkz. Okunabilir Veriler Tablosu

Örnek:

Demand periyodunun 15dk olarak girildiğini ve ay içi akım demand değeri ve tarihi; Faz1 5.0 A 02:44:59 - 10/10/12 şeklinde okunmakta olduğunu varsayınız. Bu durumda, okunan değerlerin açıklaması aşağıdaki gibidir:

10 Ekim 2012 tarihinde 02:29:59 – 02:44:59 zaman aralığı arası, 1. faza ait akım demand değeri 5.0 A'dır.



DNPT'nin "1 ay önce", "2 ay önce", "3 ay önce" öncesine ait demand değerleri tutması için demand periyodu 1, 2, 3, 4, 5, 6, 10, 12, 15, 20, 30 veya 60 dakika ayarlanmalıdır (60 sayısının tam bölenleri).

Aksi halde "1 ay önce", "2 ay önce", "3 ay önce" demand değerleri saklanmaz.

Örnek:

Demand periyodu sistem saati 15:07:00 iken 15 dakika olarak ayarlandığı durumda, demand periyotları aşağıda belirtilmiştir.

05:07:00 - 15:14:59 = 1. demand periyodu

15:14:59 - 15:29:59 = 2. demand periyodu

15:29:59 - 15:44:59 = 3. demand periyodu

15:44:59 - 15:59:59 = 4. demand periyodu

15:59:59 - 16:14:59 = 5. demand periyodu

4.2.1.2. Aktif Güç Demandı Gösterimi

Her bir faz aktif gücüne ait demand değerleri ve faz aktif güçlerinin toplamına ait demand değerleri gerçekleştikleri tarih ve saat bilgisi ile gösterilir. DNPT, o ayki aktif güç demandi haricinde geriye dönük 4 ayın aktif güç demandını da hafızada tutar. Bkz. Okunabilir Veriler Tablosu

4.2.1.3. Reaktif Güç Demandı Gösterimi

Her bir faz reaktif gücüne ait demand değerleri ve faz reaktif güçlerinin toplamına ait demand değerleri gerçekleştikleri tarih ve saat bilgisi ile gösterilir. DNPT, o ayki reaktif güç demandi haricinde geriye dönük 4 ayın reaktif güç demandını da hafızada tutar. Bkz. Okunabilir Veriler Tablosu

4.2.1.4. Görünür Güç Demandı Gösterimi

Her bir faz görünür gücüne ait demand değerler ve faz görünür güçlerinin toplamına ait demand değerleri gerçekleştikleri tarih ve saat bilgisi ile gösterilir. DNPT, o ayki görünür güç demandi haricinde geriye dönük 4 ayın görünür güç demandını da hafızada tutar. Bkz. Okunabilir Veriler Tablosu



DNPT
Güç
Transdüceri

BÖLÜM 5
SAYAÇLAR,
ALARMLAR
VE ANALİZ

BÖLÜM 5. SAYAÇLAR, ALARMLAR VE ANALİZ

5. Sayaçlar Menüsü

DNPT’da, Tarife 1 ve Tarife 2 sayaçlarının

- Tüketilen aktif
- Üretilen aktif
- Tüketilen reaktif
- Üretilen reaktif

enerji değerleri bulunur.



Bütün sayaçlar “50000000.0 Mega” değerine ulaşınca sıfırlanarak baştan saymaya devam eder.

5.1. Tarife 1 Sayacı

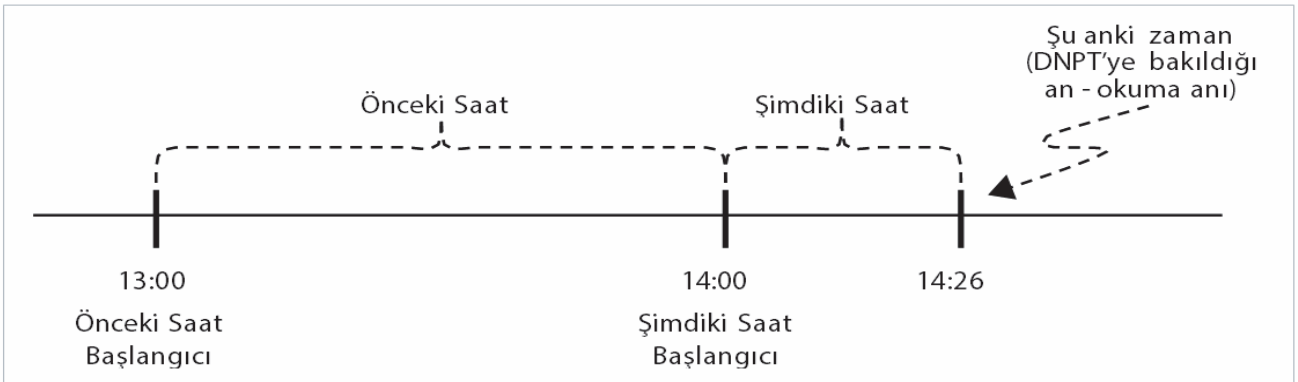
Tarife 1 sayacına ait “tüketilen aktif”, “üretilen aktif”, “tüketilen reaktif” ve “üretilen reaktif” enerji değerleri bulunur.

5.1.1. Tüketilen Aktif Enerji Sayacı

Endeks, enerji değerleri silindiği andan, şu anki zamana kadar tüketilen aktif enerji değeridir.

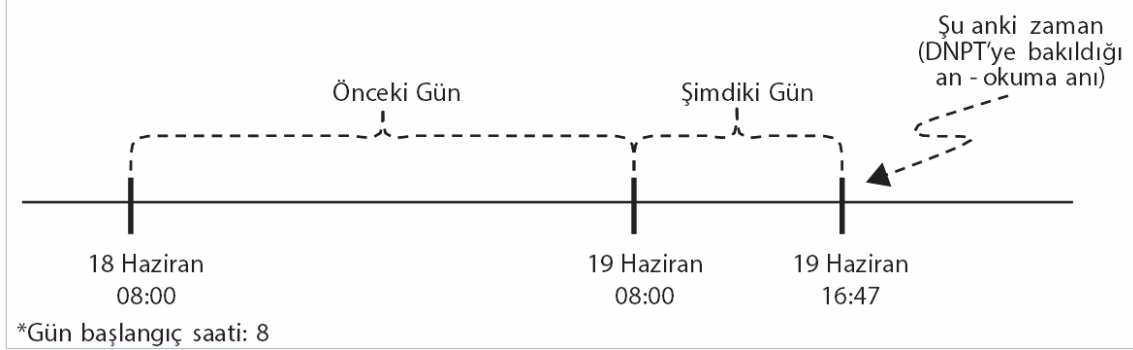
Şimdiki saat, saat başından, şu anki zamana kadar tüketilen aktif enerji değeridir.

Önceki saat, bir önceki saat boyunca tüketilen aktif enerji değeridir.



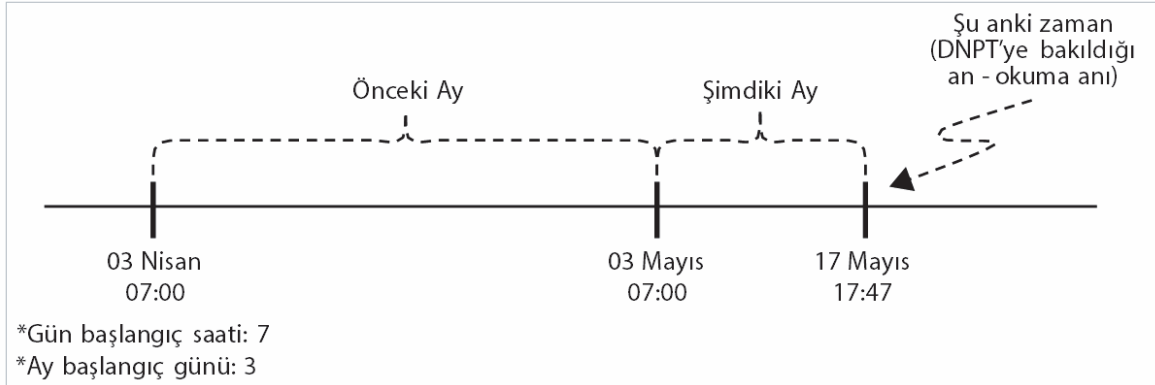
Şekil 5.1. Saat Başlangıç Örneği

Şimdiki gün, gün başlangıç saatinden, şu anki zamana kadar tüketilen aktif enerji değeridir.
Önceki gün, bir önceki gün boyunca tüketilen aktif enerji değeridir.



Şekil 5.2. Gün Başlangıç Örneği

Ay içi, ay başlangıç gününden, şu anki zamana kadar tüketilen aktif enerji değeridir.
Önceki ay, bir önceki ay boyunca tüketilen aktif enerji değeridir.



Şekil 5.3. Ay Başlangıç Örneği

Enerji menü sayfası kullanımı için önemli olan “gün başlangıcı” ve “ay başlangıcı” parametreleri ayarı, modbus üzerinden yapılmaktadır. Bkz. DNPT'nin Veri ve Ayar Parametreleri

Örnek:

Gün başlangıç saatinin “0” atandığını varsayınız. Bu durumda; sistem saati 00:00 olduğu anda, “Şimdiki gün” değeri “önceki gün” değerine kaydedilir. “Şimdiki gün” sıfırlanır ve tekrardan saymaya başlar.

Örnek:

Ay başlangıç günü “1” ve gün başlangıç saati “0” atandığını varsayınız. Bu durumda, ayın günü 1, saat 00:00 olduğu anda; “Şimdiki ay” değeri, “önceki ay” değerine kaydedilir. “Şimdiki ay” sıfırlanır ve tekrardan saymaya başlar.

5.1.2. Üretilen Aktif Enerji Sayacı

Üretilen Aktif Enerji Sayacı açıklamaları **5.1.1 Tüketilen Aktif Enerji Sayacı** ile aynıdır.

5.1.3. Tüketilen Reaktif Enerji Sayacı

Tüketilen Reaktif Enerji Sayacı açıklamaları **5.1.1 Tüketilen Aktif Enerji Sayacı** ile aynıdır.

5.1.4. Üretilen Reaktif Enerji Sayacı

Üretilen Reaktif Enerji Sayacı açıklamaları **5.1.1 Tüketilen Aktif Enerji Sayacı** ile aynıdır.

5.2. T1_1 (Gündüz) Sayacı Ayarları

T1_1 (Gündüz) sayacı, T1_1 (Gündüz) başlangıç ile T1_2 (Puant) başlangıç saatleri arası saymaktadır.

T1_1 Başlangıç ve T1_2 başlangıç saat ayarları için 3.2 Enerji Ayarı'na bakınız.

T1_1 (Gündüz) sayacı ayarları, **5.1 Tarife 1 Sayacı** ayarları ile aynıdır.

5.3. T1_2 (Puant) Sayacı Ayarları

T1_2 (Puant) sayacı, T1_2 (Puant) başlangıç ile T1_3 (Gece) başlangıç saatleri arası saymaktadır.

T1_2 Başlangıç ve T1_3 başlangıç saat ayarları için 3.2 Enerji Ayarı'na bakınız.

T1_2 (Puant) sayacı ayarları, **5.1 Tarife 1 Sayacı** ayarları ile aynıdır.

5.4. T1_3 (Gece) Sayacı Ayarları

T1_3 (Gece) sayacı, T1_3 (Gece) başlangıç ile T1_1 (Gündüz) başlangıç saatleri arası saymaktadır.

T1_3 Başlangıç ve T1_1 başlangıç saat ayarları için 3.2 Enerji Ayarı'na bakınız.

T1_3 (Gece) sayacı ayarları, **5.1 Tarife 1 Sayacı** ayarları ile aynıdır.

5.5. Tarife 2 Menüsü

Tarife 2 sayacında, hesaplanan "tüketilen aktif", "üretilen aktif", "indüktif reaktif" ve "kapasitif reaktif" enerji değerleri bulunur. Tarife 2 sayacının aktif hale getirilmesi için, "3.3.1.1 Mod Ayarı"na bakınız.

Tarife 2 ayarları ile, "Tarife 1" ayarları aynı açıklamalara sahiptir.



Tarife 2 sayacı aktif iken Tarife 1, T1 gündüz, T1 puant ve T1 gece sayaçları aktif değildir. (mutually exclusive).



Tarife 2'nin aktif olması için;
1. 'Sayısal giriş1' ve/veya 'sayısal giriş2' menüsünde "Tarife 2" modu seçilmeli
2. Seçilen girişe ait DI ve GND uçları kısa devre edilmelidir. (Bkz. 3.3 Sayısal giriş)



Sayısal giriş menülerinde, Tarife 2 modu seçili DEĞİL iken, ilgili sayısal giriş uçları kısa devre edilse dahi, Tarife 2 aktif olmaz – Tarife 1 sayacı çalışmaya devam eder.

5.6. Sayısal Giriş Sayıcıları

Sayısal girişlerin ayarını sayıcı konumuna getirmek için 3.3 Sayısal Giriş'e bakınız.

DI1 ve GND uçları, en az ayarlanan gecikme (Bkz. 3.3.1.2 Gecikme) kadar kısa devre edildiğinde, 'sayısal giriş1 sayıcısı' değeri "1" artar.

DI2 ve GND uçları, en az ayarlanan gecikme (Bkz. 3.3.1.2 Gecikme) kadar kısa devre edildiğinde, 'sayısal giriş2 sayıcısı' değeri "1" artar.

5.7. Alarmlar

DNPT'da V(L-N), V(L-L), I, P, Q, ŞIN,PF, CosØ, F, Sıcaklık, V Harmonik ve I Harmonik parametrelerine alarm atanabilir. Bkz. DNPT'nin Veri ve Ayar Parametreleri ve 6.5.1.1 Alarm Bayrakları

DNPT MODBUS tablosunda, zamanları ile birlikte toplam 50 adet alarm durumu kaydedilmektedir. Alarm durumu sayısı 50'yi geçtiğinde, son oluşan alarm durumu, 1. alarma tekrar yazılmaktadır. Bkz. Okunabilir Veriler Tablosu

MODBUS tablosunda, alarm durumları ile ilgili değişkenlerin açıklamaları aşağıdaki gibidir:

Alarm Timestamp:

Alarm zamanı bilgisini taşır. 32 bit int. veri yapısına sahiptir.

Alarm Tanımı:

Alarm bayraklarındaki bit numarasıdır. Böylece kullanıcı, alarm bayrağındaki ilgili bit ile alarmı eşleştirebilir. Örneğe bakınız.

Alarm Durumu:

Alarma giriş ya da alarmdan çıkış durumunu belirtir. Hem alarma giriş, hem de alarmdan çıkış DNPT için bir olaydır. İkisi de, MODBUS tablosunda kaydedilir.

1 -> Alarma giriş

0 -> Alarmdan çıkış

Alarm Değeri:

Alarm ile ilgili parametrenin o anki değeri

5.8. Analiz

Gerilim (V), akım (I), aktif güç (P), reaktif güç (Q), görünür güç (S), $\cos \emptyset$, güç faktörü (PF), frekans (F), VLL12 (faz1-faz2 gerilimi), VLL23 (faz2-faz3 gerilimi), VLL31 (faz3-faz1 gerilimi) parametrelerine ait minimum, maksimum ve ortalama değerlerinin saatlik, günlük ve aylık kayıtları ile kWh (tüketilen aktif), kWh E. (üretilen aktif), kVARh I. (tüketilen reaktif), kVARh E. (üretilen reaktif) sayaç değerlerinin saatlik, günlük ve aylık değerleri, MODBUS tablosundan okunabilir. (Bkz. 6.5.3 Arşiv Kayıtları).

Analiz menüsü parametreleri kalıcı hafızada (80 gün saatlik, 240 gün günlük, 36 ay aylık) saklanmaktadır. Bu yüzden, cihaz reset olduğunda, analiz menüsüne ait tüm parametreler sıfırlanır.



Enerji Menüsü sadece Tarife1 aktif iken saymaktadır.

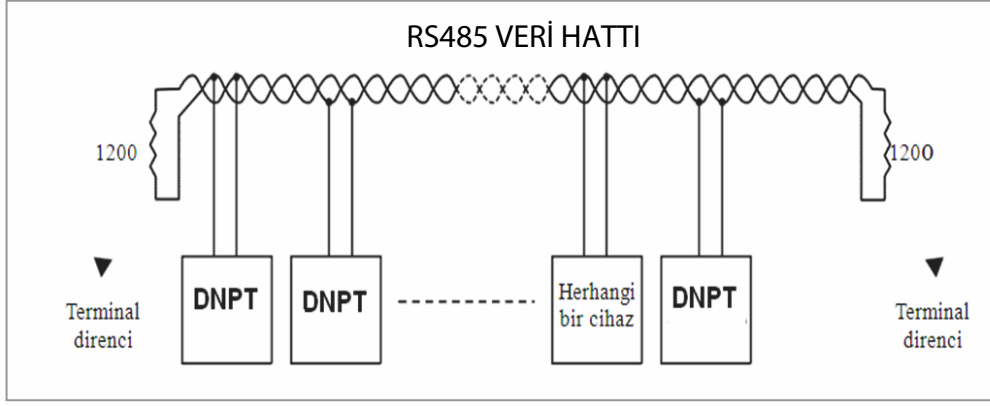


DNPT
Güç
Transdüceri

**BÖLÜM 6
MODBUS
PROTOKOLÜ**

BÖLÜM 6. MODBUS PROTOKOLÜ

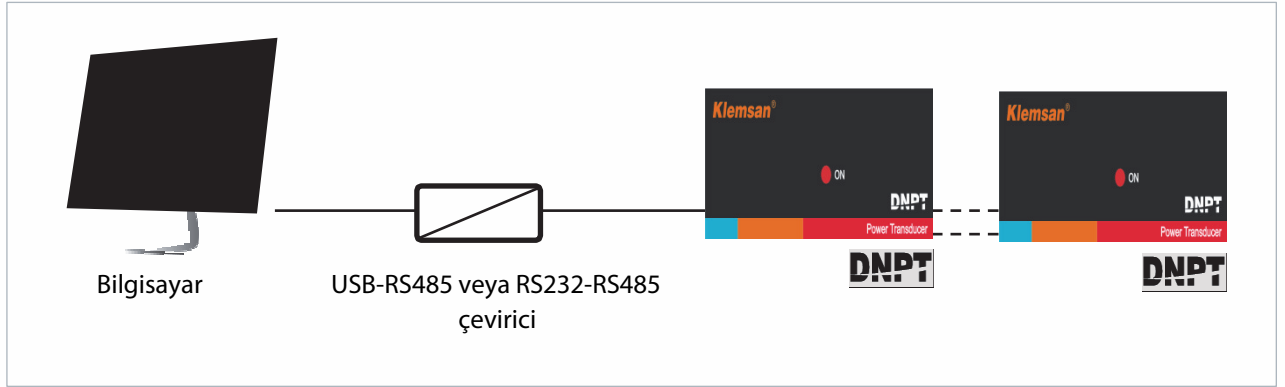
6.1. RS485 Bağlantı Hattı / Şeması



Şekil 6.1. Modbus Hattı

6.2. Bilgisayar Bağlantısı

USB-RS485 veya RS232-RS485 çeviriciler kullanarak DNPT bilgisayar ile haberleşir.



Şekil 6.2. RS485 Bilgisayar Bağlantısı

6.3. MODBUS-RTU Protokolünün Mesaj Yapısı ve Veri Tipleri

DNPT, modbus RTU protokolü ile haberleşir. Modbus RTU mesaj yapısı aşağıdaki gibidir.

Tablo 6.1. Mesaj Yapısı

Başlama	Adres	Fonksiyon	Veri	CRC	Bitiş
≥ 3.5 bayt	1 bayt	1 bayt	0-252 bayt	2 bayt	≥ 3.5 bayt

RTU mesajları arası en az 3.5 karakter genişliğinde bir boşluk olmalıdır.

Örneğin, istemci cihaz bir bilgi istediğinde, sunucu cihaz en az 3.5 karakterlik bir boşluktan sonra cevap vermelidir. Sunucu cihazın cevabından sonra, istemci cihaz tekrar bilgi istemediği önce, 3.5 karakter'lik bir zaman beklemelidir.

DNPT'da kullanılan veri tipleri aşağıdaki gibidir.

Tablo 6.2. int (32 bit) veri tipi

b31 (Bit 31)	-----	b0 (Bit 0)
MSB (En Yüksek Bellek Biti)	-----	LSB (En Düşük Bellek Biti)

int: 32 bit işaretli tam sayıdır. Bayt sırası düşük bellek adresinden yüksek bellek adresine doğru b0, b1, b2, b3 şeklindedir.

float:

IEEE 754 standardında 32 bit kayan noktalı (floating point) sayıdır.

string:

ASCII standardında karakter sırasındadır. Sadece DNPT cihaz ismi ve DNPT konfigürasyon ismi değişkenleri için tanımlıdır.

6.4. MODBUS-RTU Protokolü İçin Uygulanan Fonksiyonlar

Tablo 6.3. MODBUS RTU Protokolünün Uygulanan Fonksiyonları

Fonksiyon İsmi	Fonksiyon Kodu
Read Holding Registers	03H (ondalık değeri 3)
Write Single Register	06H (ondalık değeri 6)
Write Multiple Registers	10H (ondalık değeri 16)
Read file record	14H (ondalık değeri 20)

6.5. DNPT'nin Veri ve Ayar Parametreleri

6.5.1. Ölçülen ve Hesaplanan Veriler



Hesaplanan ve Ölçülen veriler "sadece okunabilen (read only)" değerlerdir.

Kullanıcı, ölçülen ve hesaplanan bütün verileri MODBUS RTU protokolü üzerinden çekebilir. Ölçülen ve hesaplanan verilerin adresleri 0'dan başlar.

Örnek:

0. ve 1. register'lardan (16 bit + 16 bit = 32 bit) ortalama gerilim değeri okunur.

PC (ya da PLC) Sorgu		DNPT Cevap	
Slave ID	01h	Slave ID	01h
Fonksiyon kodu	03h	Fonksiyon kodu	03h
Register adresi – üst	00h	Bayt sayısı	04h
Register adresi – alt	00h	Register değeri - üst (0)	43h
Register miktarı – üst	00h	Register değeri - alt (0)	5Dh
Register miktarı – alt	02h	Register değeri - üst (1)	36h
CRC üst	C4h	Register değeri - alt (1)	E0h
CRC alt	0Bh	CRC üst	68h
		CRC alt	4Dh

'DNPT cevabı' içindeki "Bayt sayısı" bilgisi; 'PC Sorgu'sunda bulunan "Register miktarı" bilgisinin iki ile çarpılmış halidir (1 register = 2 bayt).

Üst 0, Alt 0, Üst 1 ve Alt 1 32 bit bir değer oluşturacaktır. Bu değer, float bir değere çevrilmelidir. (typecast edilmelidir). Bahsedilen 32 bitlik verinin float değeri 221,2143555'dir.

Tablo 6.4. Okunabilir Veriler

ADRES	PARAMETRE	PARAMETRE AÇIKLAMASI	R/W	BİRİM	VERİ TİPİ
0	V ort.	Üç fazın ortalama gerilimi	RO	V	32 bit float
2	I top.	Üç fazın toplam akımı	RO	A	32 bit float
4	P top.	Üç faza ait aktif güçlerin toplamı	RO	W	32 bit float
6	Q top.	Üç faza ait reaktif güçlerin toplamı	RO	VAr	32 bit float
8	S top.	Üç faza ait görünür güçlerin toplamı	RO	VA	32 bit float
10	CosØ ort.	Üç fazın ortalama CosØ değeri	RO	-	32 bit float
12	PF ort.	Üç fazın ortalama PF değeri	RO	-	32 bit float
14	VLL1	Gerilim V1-2	RO	V	32 bit float
16	VLL2	Gerilim V2-3	RO	V	32 bit float
18	VLL3	Gerilim V3-1	RO	V	32 bit float
20	VLL ort	Faz faz ortalama gerilimler	RO	V	32 bit float
22	IN	Nötr akımı	RO	A	32 bit float
24	THDV top.	Üç faza ait gerilimdeki toplam harmonik bozulma	RO	%	32 bit float
26	THDI top.	Üç faza ait akımdaki toplam harmonik bozulma	RO	%	32 bit float
Faz 1					
28	L1 V	1. faza ait gerilim	RO	V	32 bit float
30	L1 I	1. faza ait akım	RO	A	32 bit float
32	L1 P	1. faza ait aktif güç	RO	W	32 bit float
34	L1 Q	1. faza ait reaktif güç	RO	VAr	32 bit float
36	L1 S	1. faza ait görünür güç	RO	VA	32 bit float
38	L1 CosØ	1. faza ait CosØ	RO	-	32 bit float
40	L1 PF	1. faza ait PF	RO	-	32 bit float
42	L1 F	1. faza ait frekans	RO	Hz	32 bit float
44	L1 THDV	1. faza ait gerilimde toplam har. bozulma	RO	%	32 bit float
46	L1 THDI	1. faza ait akımda toplam harmonik bozulma	RO	%	32 bit float
48	L1 V Harmonik1	1. faza ait gerilimin temel bileşeni	RO	%	32 bit float
50	L1 V Harmonik3	1. faza ait gerilimin 3. harmoniği	RO	%	32 bit float
52	L1 V Harmonik5	1. faza ait gerilimin 5. harmoniği	RO	%	32 bit float
54	L1 V Harmonik7	1. faza ait gerilimin 7. harmoniği	RO	%	32 bit float
56	L1 V Harmonik9	1. faza ait gerilimin 9. harmoniği	RO	%	32 bit float
58	L1 V Harmonik11	1. faza ait gerilimin 11. harmoniği	RO	%	32 bit float
60	L1 V Harmonik13	1. faza ait gerilimin 13. harmoniği	RO	%	32 bit float
62	L1 V Harmonik15	1. faza ait gerilimin 15. harmoniği	RO	%	32 bit float
64	L1 V Harmonik17	1. faza ait gerilimin 17. harmoniği	RO	%	32 bit float
66	L1 V Harmonik19	1. faza ait gerilimin 19. harmoniği	RO	%	32 bit float
68	L1 V Harmonik21	1. faza ait gerilimin 21. harmoniği	RO	%	32 bit float
70	L1 V Harmonik23	1. faza ait gerilimin 23. harmoniği	RO	%	32 bit float
72	L1 V Harmonik25	1. faza ait gerilimin 25. harmoniği	RO	%	32 bit float
74	L1 V Harmonik27	1. faza ait gerilimin 27. harmoniği	RO	%	32 bit float
76	L1 V Harmonik29	1. faza ait gerilimin 29. harmoniği	RO	%	32 bit float
80	L1 V Harmonik33	1. faza ait gerilimin 33. harmoniği	RO	%	32 bit float
82	L1 V Harmonik35	1. faza ait gerilimin 35. harmoniği	RO	%	32 bit float

ADRES	PARAMETRE	PARAMETRE AÇIKLAMASI	R/W	BİRİM	VERİ TİPİ
84	L1 V Harmonik37	1. faza ait gerilimin 37. harmoniği	RO	%	32 bit float
86	L1 V Harmonik39	1. faza ait gerilimin 39. harmoniği	RO	%	32 bit float
88	L1 V Harmonik41	1. faza ait gerilimin 41. harmoniği	RO	%	32 bit float
90	L1 V Harmonik43	1. faza ait gerilimin 43. harmoniği	RO	%	32 bit float
92	L1 V Harmonik45	1. faza ait gerilimin 45. harmoniği	RO	%	32 bit float
94	L1 V Harmonik47	1. faza ait gerilimin 47. harmoniği	RO	%	32 bit float
96	L1 V Harmonik49	1. faza ait gerilimin 49. harmoniği	RO	%	32 bit float
98	L1 V Harmonik51	1. faza ait gerilimin 51. harmoniği	RO	%	32 bit float
100	L1 I Harmonik1	1. faza ait akımının temel bileşeni	RO	%	32 bit float
102	L1 I Harmonik3	1. faza ait akımının 3. harmoniği	RO	%	32 bit float
104	L1 I Harmonik5	1. faza ait akımının 5. harmoniği	RO	%	32 bit float
106	L1 I Harmonik7	1. faza ait akımının 7. harmoniği	RO	%	32 bit float
108	L1 I Harmonik9	1. faza ait akımının 9. harmoniği	RO	%	32 bit float
110	L1 I Harmonik11	1. faza ait akımının 11. harmoniği	RO	%	32 bit float
112	L1 I Harmonik13	1. faza ait akımının 13. harmoniği	RO	%	32 bit float
114	L1 I Harmonik15	1. faza ait akımının 15. harmoniği	RO	%	32 bit float
116	L1 I Harmonik17	1. faza ait akımının 17. harmoniği	RO	%	32 bit float
118	L1 I Harmonik19	1. faza ait akımının 19. harmoniği	RO	%	32 bit float
120	L1 I Harmonik21	1. faza ait akımının 21. harmoniği	RO	%	32 bit float
122	L1 I Harmonik23	1. faza ait akımının 23. harmoniği	RO	%	32 bit float
124	L1 I Harmonik25	1. faza ait akımının 25. harmoniği	RO	%	32 bit float
126	L1 I Harmonik27	1. faza ait akımının 27. harmoniği	RO	%	32 bit float
128	L1 I Harmonik29	1. faza ait akımının 29. harmoniği	RO	%	32 bit float
130	L1 I Harmonik31	1. faza ait akımının 31. harmoniği	RO	%	32 bit float
132	L1 I Harmonik33	1. faza ait akımının 33. harmoniği	RO	%	32 bit float
134	L1 I Harmonik35	1. faza ait akımının 35. harmoniği	RO	%	32 bit float
136	L1 I Harmonik37	1. faza ait akımının 37. harmoniği	RO	%	32 bit float
138	L1 I Harmonik39	1. faza ait akımının 39. harmoniği	RO	%	32 bit float
140	L1 I Harmonik41	1. faza ait akımının 41. harmoniği	RO	%	32 bit float
142	L1 I Harmonik43	1. faza ait akımının 43. harmoniği	RO	%	32 bit float
144	L1 I Harmonik45	1. faza ait akımının 45. harmoniği	RO	%	32 bit float
146	L1 I Harmonik47	1. faza ait akımının 47. harmoniği	RO	%	32 bit float
148	L1 I Harmonik49	1. faza ait akımının 49. harmoniği	RO	%	32 bit float
150	L1 I Harmonik51	1. faza ait akımının 51. harmoniği	RO	%	32 bit float
Faz 2					
152	L2 V	2. faza ait gerilim	RO	V	32 bit float
154	L2 I	2. faza ait akım	RO	A	32 bit float
156	L2 P	2. faza ait aktif güç	RO	W	32 bit float
158	L2 Q	2. faza ait reaktif güç	RO	VAr	32 bit float
160	L2 S	2. faza ait görünür güç	RO	VA	32 bit float
162	L2 CosØ	2. faza ait CosØ	RO	-	32 bit float
164	L2 PF	2. faza ait PF	RO	-	32 bit float
166	L2 F	2. faza ait frekans	RO	Hz	32 bit float
168	L2 THDV	2. faza ait gerilimde toplam har. bozulma	RO	%	32 bit float
170	L2 THDI	2. faza ait akımda toplam harmonik bozulma	RO	%	32 bit float

ADRES	PARAMETRE	PARAMETRE AÇIKLAMASI	R/W	BİRİM	VERİ TİPİ
172	L2 V Harmonik1	2. faza ait gerilimin temel bileşeni	RO	%	32 bit float
174	L2 V Harmonik3	2. faza ait gerilimin 3. harmoniği	RO	%	32 bit float
176	L2 V Harmonik5	2. faza ait gerilimin 5. harmoniği	RO	%	32 bit float
178	L2 V Harmonik7	2. faza ait gerilimin 7. harmoniği	RO	%	32 bit float
180	L2 V Harmonik9	2. faza ait gerilimin 9. harmoniği	RO	%	32 bit float
182	L2 V Harmonik11	2. faza ait gerilimin 11. harmoniği	RO	%	32 bit float
184	L2 V Harmonik13	2. faza ait gerilimin 13. harmoniği	RO	%	32 bit float
186	L2 V Harmonik15	2. faza ait gerilimin 15. harmoniği	RO	%	32 bit float
188	L2 V Harmonik17	2. faza ait gerilimin 17. harmoniği	RO	%	32 bit float
190	L2 V Harmonik19	2. faza ait gerilimin 19. harmoniği	RO	%	32 bit float
192	L2 V Harmonik21	2. faza ait gerilimin 21. harmoniği	RO	%	32 bit float
194	L2 V Harmonik23	2. faza ait gerilimin 23. harmoniği	RO	%	32 bit float
196	L2 V Harmonik25	2. faza ait gerilimin 25. harmoniği	RO	%	32 bit float
198	L2 V Harmonik27	2. faza ait gerilimin 27. harmoniği	RO	%	32 bit float
200	L2 V Harmonik29	2. faza ait gerilimin 29. harmoniği	RO	%	32 bit float
202	L2 V Harmonik31	2. faza ait gerilimin 31. harmoniği	RO	%	32 bit float
204	L2 V Harmonik33	2. faza ait gerilimin 33. harmoniği	RO	%	32 bit float
206	L2 V Harmonik35	2. faza ait gerilimin 35. harmoniği	RO	%	32 bit float
208	L2 V Harmonik37	2. faza ait gerilimin 37. harmoniği	RO	%	32 bit float
210	L2 V Harmonik39	2. faza ait gerilimin 39. harmoniği	RO	%	32 bit float
212	L2 V Harmonik41	2. faza ait gerilimin 41. harmoniği	RO	%	32 bit float
214	L2 V Harmonik43	2. faza ait gerilimin 43. harmoniği	RO	%	32 bit float
216	L2 V Harmonik45	2. faza ait gerilimin 45. harmoniği	RO	%	32 bit float
218	L2 V Harmonik47	2. faza ait gerilimin 47. harmoniği	RO	%	32 bit float
220	L2 V Harmonik49	2. faza ait gerilimin 49. harmoniği	RO	%	32 bit float
222	L2 V Harmonik51	2. faza ait gerilimin 51. harmoniği	RO	%	32 bit float
224	L2 I Harmonik1	2. faza ait akımının temel bileşeni	RO	%	32 bit float
226	L2 I Harmonik3	2. faza ait akımının 3. harmoniği	RO	%	32 bit float
228	L2 I Harmonik5	2. faza ait akımının 5. harmoniği	RO	%	32 bit float
230	L2 I Harmonik7	2. faza ait akımının 7. harmoniği	RO	%	32 bit float
232	L2 I Harmonik9	2. faza ait akımının 9. harmoniği	RO	%	32 bit float
234	L2 I Harmonik11	2. faza ait akımının 11. harmoniği	RO	%	32 bit float
236	L2 I Harmonik13	2. faza ait akımının 13. harmoniği	RO	%	32 bit float
238	L2 I Harmonik15	2. faza ait akımının 15. harmoniği	RO	%	32 bit float
240	L2 I Harmonik17	2. faza ait akımının 17. harmoniği	RO	%	32 bit float
242	L2 I Harmonik19	2. faza ait akımının 19. harmoniği	RO	%	32 bit float
244	L2 I Harmonik21	2. faza ait akımının 21. harmoniği	RO	%	32 bit float
246	L2 I Harmonik23	2. faza ait akımının 23. harmoniği	RO	%	32 bit float
248	L2 I Harmonik25	2. faza ait akımının 25. harmoniği	RO	%	32 bit float
250	L2 I Harmonik27	2. faza ait akımının 27. harmoniği	RO	%	32 bit float
252	L2 I Harmonik29	2. faza ait akımının 29. harmoniği	RO	%	32 bit float
254	L2 I Harmonik31	2. faza ait akımının 31. harmoniği	RO	%	32 bit float
256	L2 I Harmonik33	2. faza ait akımının 33. harmoniği	RO	%	32 bit float
258	L2 I Harmonik35	2. faza ait akımının 35. harmoniği	RO	%	32 bit float
260	L2 I Harmonik37	2. faza ait akımının 37. harmoniği	RO	%	32 bit float
262	L2 I Harmonik39	2. faza ait akımının 39. harmoniği	RO	%	32 bit float

ADRES	PARAMETRE	PARAMETRE AÇIKLAMASI	R/W	BİRİM	VERİ TİPİ
264	L2 I Harmonik41	2. faza ait akımının 41. harmoniği	RO	%	32 bit float
266	L2 I Harmonik43	2. faza ait akımının 43. harmoniği	RO	%	32 bit float
268	L2 I Harmonik45	2. faza ait akımının 45. harmoniği	RO	%	32 bit float
270	L2 I Harmonik47	2. faza ait akımının 47. harmoniği	RO	%	32 bit float
272	L2 I Harmonik49	2. faza ait akımının 49. harmoniği	RO	%	32 bit float
274	L2 I Harmonik51	2. faza ait akımının 51. harmoniği	RO	%	32 bit float
Faz 3					
276	L3 V	2. faza ait gerilim	RO	V	32 bit float
278	L2 I	2. faza ait akım	RO	A	32 bit float
280	L3 P	2. faza ait aktif güç	RO	W	32 bit float
282	L3 Q	2. faza ait reaktif güç	RO	VAr	32 bit float
284	L3 S	2. faza ait görünür güç	RO	VA	32 bit float
286	L3 CosØ	2. faza ait CosØ	RO	-	32 bit float
288	L3 PF	2. faza ait PF	RO	-	32 bit float
290	L3 F	2. faza ait frekans	RO	Hz	32 bit float
292	L3 THDV	2. faza ait gerilimde toplam har. bozulma	RO	%	32 bit float
294	L3 THDI	2. faza ait akımda toplam harmonik bozulma	RO	%	32 bit float
296	L3 V Harmonik1	2. faza ait gerilimin temel bileşeni	RO	%	32 bit float
298	L3 V Harmonik3	2. faza ait gerilimin 3. harmoniği	RO	%	32 bit float
300	L3 V Harmonik5	2. faza ait gerilimin 5. harmoniği	RO	%	32 bit float
302	L3 V Harmonik7	2. faza ait gerilimin 7. harmoniği	RO	%	32 bit float
304	L3 V Harmonik9	2. faza ait gerilimin 9. harmoniği	RO	%	32 bit float
306	L3 V Harmonik11	2. faza ait gerilimin 11. harmoniği	RO	%	32 bit float
308	L3 V Harmonik13	2. faza ait gerilimin 13. harmoniği	RO	%	32 bit float
310	L3 V Harmonik15	2. faza ait gerilimin 15. harmoniği	RO	%	32 bit float
312	L3 V Harmonik17	2. faza ait gerilimin 17. harmoniği	RO	%	32 bit float
314	L3 V Harmonik19	2. faza ait gerilimin 19. harmoniği	RO	%	32 bit float
316	L3 V Harmonik21	2. faza ait gerilimin 21. harmoniği	RO	%	32 bit float
318	L3 V Harmonik23	2. faza ait gerilimin 23. harmoniği	RO	%	32 bit float
320	L3 V Harmonik25	2. faza ait gerilimin 25. harmoniği	RO	%	32 bit float
322	L3 V Harmonik27	2. faza ait gerilimin 27. harmoniği	RO	%	32 bit float
324	L3 V Harmonik29	2. faza ait gerilimin 29. harmoniği	RO	%	32 bit float
326	L3 V Harmonik31	2. faza ait gerilimin 31. harmoniği	RO	%	32 bit float
328	L3 V Harmonik33	2. faza ait gerilimin 33. harmoniği	RO	%	32 bit float
330	L3 V Harmonik35	2. faza ait gerilimin 35. harmoniği	RO	%	32 bit float
332	L3 V Harmonik37	2. faza ait gerilimin 37. harmoniği	RO	%	32 bit float
334	L3 V Harmonik39	2. faza ait gerilimin 39. harmoniği	RO	%	32 bit float
336	L3 V Harmonik41	2. faza ait gerilimin 41. harmoniği	RO	%	32 bit float
338	L3 V Harmonik43	2. faza ait gerilimin 43. harmoniği	RO	%	32 bit float
340	L3 V Harmonik45	2. faza ait gerilimin 45. harmoniği	RO	%	32 bit float
342	L3 V Harmonik47	2. faza ait gerilimin 47. harmoniği	RO	%	32 bit float
344	L3 V Harmonik49	2. faza ait gerilimin 49. harmoniği	RO	%	32 bit float
346	L3 V Harmonik51	2. faza ait gerilimin 51. harmoniği	RO	%	32 bit float
348	L3 I Harmonik1	2. faza ait akımının temel bileşeni	RO	%	32 bit float
350	L3 I Harmonik3	2. faza ait akımının 3. harmoniği	RO	%	32 bit float

ADRES	PARAMETRE	PARAMETRE AÇIKLAMASI	R/W	BİRİM	VERİ TİPİ
352	L3 I Harmonik5	2. faza ait akımının 5. harmoniği	RO	%	32 bit float
354	L3 I Harmonik7	2. faza ait akımının 7. harmoniği	RO	%	32 bit float
356	L3 I Harmonik9	2. faza ait akımının 9. harmoniği	RO	%	32 bit float
358	L3 I Harmonik11	2. faza ait akımının 11. harmoniği	RO	%	32 bit float
360	L3 I Harmonik13	2. faza ait akımının 13. harmoniği	RO	%	32 bit float
362	L3 I Harmonik15	2. faza ait akımının 15. harmoniği	RO	%	32 bit float
364	L3 I Harmonik17	2. faza ait akımının 17. harmoniği	RO	%	32 bit float
366	L3 I Harmonik19	2. faza ait akımının 19. harmoniği	RO	%	32 bit float
368	L3 I Harmonik21	2. faza ait akımının 21. harmoniği	RO	%	32 bit float
370	L3 I Harmonik23	2. faza ait akımının 23. harmoniği	RO	%	32 bit float
372	L3 I Harmonik25	2. faza ait akımının 25. harmoniği	RO	%	32 bit float
374	L3 I Harmonik27	2. faza ait akımının 27. harmoniği	RO	%	32 bit float
376	L3 I Harmonik29	2. faza ait akımının 29. harmoniği	RO	%	32 bit float
378	L3 I Harmonik31	2. faza ait akımının 31. harmoniği	RO	%	32 bit float
380	L3 I Harmonik33	2. faza ait akımının 33. harmoniği	RO	%	32 bit float
382	L3 I Harmonik35	2. faza ait akımının 35. harmoniği	RO	%	32 bit float
384	L3 I Harmonik37	2. faza ait akımının 37. harmoniği	RO	%	32 bit float
386	L3 I Harmonik39	2. faza ait akımının 39. harmoniği	RO	%	32 bit float
388	L3 I Harmonik41	2. faza ait akımının 41. harmoniği	RO	%	32 bit float
390	L3 I Harmonik43	2. faza ait akımının 43. harmoniği	RO	%	32 bit float
392	L3 I Harmonik45	2. faza ait akımının 45. harmoniği	RO	%	32 bit float
394	L3 I Harmonik47	2. faza ait akımının 47. harmoniği	RO	%	32 bit float
396	L3 I Harmonik49	2. faza ait akımının 49. harmoniği	RO	%	32 bit float
398	L3 I Harmonik51	2. faza ait akımının 51. harmoniği	RO	%	32 bit float
Alarm Bayrakları					
400	Alarmlar 1	Alarm bayrak değişkeni 1 (ilk 32 bit)	RO	-	32 bit int.
402	Alarmlar 2	Alarm bayrak değişkeni 2 (ikinci 32 bit)	RO	-	32 bit int.
Sayaçlar (32 bit)					
404	T1 Tük. Aktif Endeks	Tarife 1 Tüketilen Aktif Endeks	RO	kWh	32 bit float
406	T1 Tük. Aktif Şimdiki Saat	Tarife 1 Tüketilen Aktif Şimdiki Saat	RO	kWh	32 bit float
408	T1 Tük. Aktif Önceki Saat	Tarife 1 Tüketilen Aktif Önceki Saat	RO	kWh	32 bit float
410	T1 Tük. Aktif Şimdiki Gün	Tarife 1 Tüketilen Aktif Şimdiki Gün	RO	kWh	32 bit float
412	T1 Tük. Aktif Önceki Gün	Tarife 1 Tüketilen Aktif Önceki Gün	RO	kWh	32 bit float
414	T1 Tük. Aktif Şimdiki Ay	Tarife 1 Tüketilen Aktif Şimdiki Ay	RO	kWh	32 bit float
416	T1 Tük. Aktif Önceki Ay	Tarife 1 Tüketilen Aktif Önceki Ay	RO	kWh	32 bit float
418	T1 Ür. Aktif Endeks	Tarife 1 Üretilen Aktif Endeks	RO	kWh	32 bit float
420	T1 Ür. Aktif Şimdiki Saat	Tarife 1 Üretilen Aktif Şimdiki Saat	RO	kWh	32 bit float
422	T1 Ür. Aktif Önceki Saat	Tarife 1 Üretilen Aktif Önceki Saat	RO	kWh	32 bit float
424	T1 Ür. Aktif Şimdiki Gün	Tarife 1 Üretilen Aktif Şimdiki Gün	RO	kWh	32 bit float
426	T1 Ür. Aktif Önceki Gün	Tarife 1 Üretilen Aktif Önceki Gün	RO	kWh	32 bit float
428	T1 Ür. Aktif Şimdiki Ay	Tarife 1 Üretilen Aktif Şimdiki Ay	RO	kWh	32 bit float
430	T1 Ür. Aktif Önceki Ay	Tarife 1 Üretilen Aktif Önceki Ay	RO	kWh	32 bit float
432	T1 Tük.Reaktif Endeks	Tarife 1 Tüketilen Reaktif Endeks	RO	kVArh	32 bit float
434	T1 Tük.Reaktif Şimdiki Saat	Tarife 1 Tüketilen Reaktif Şimdiki Saat	RO	kVArh	32 bit float
436	T1 Tük.Reaktif Önceki Saat	Tarife 1 Tüketilen Reaktif Önceki Saat	RO	kVArh	32 bit float
438	T1 Tük.Reaktif Şimdiki Gün	Tarife 1 Tüketilen Reaktif Şimdiki Gün	RO	kVArh	32 bit float

ADRES	PARAMETRE	PARAMETRE AÇIKLAMASI	R/W	BİRİM	VERİ TİPİ
440	T1 Tük.Reaktif Önceki Gün	Tarife 1 Tüketilen Reaktif Önceki Gün	RO	kVArh	32 bit float
442	T1 Tük.Reaktif Şimdiki Ay	Tarife 1 Tüketilen Reaktif Şimdiki Ay	RO	kVArh	32 bit float
444	T1 Tük.Reaktif Önceki Ay	Tarife 1 Tüketilen Reaktif Önceki Ay	RO	kVArh	32 bit float
446	T1 Ür. Reaktif Endeks	Tarife 1 Üretilen Reaktif Endeks	RO	kVArh	32 bit float
448	T1 Ür. Reaktif Şimdiki Saat	Tarife 1 Üretilen Reaktif Şimdiki Saat	RO	kVArh	32 bit float
450	T1 Ür. Reaktif Önceki Saat	Tarife 1 Üretilen Reaktif Önceki Saat	RO	kVArh	32 bit float
452	T1 Ür. Reaktif Şimdiki Gün	Tarife 1 Üretilen Reaktif Şimdiki Gün	RO	kVArh	32 bit float
454	T1 Ür. Reaktif Önceki Gün	Tarife 1 Üretilen Reaktif Önceki Gün	RO	kVArh	32 bit float
456	T1 Ür. Reaktif Şimdiki Ay	Tarife 1 Üretilen Reaktif Şimdiki Ay	RO	kVArh	32 bit float
458	T1 Ür. Reaktif Önceki Ay	Tarife 1 Üretilen Reaktif Önceki Ay	RO	kVArh	32 bit float
460	T1_1 Tük. Aktif Endeks	T1 Gündüz Tüketilen Aktif Endeks	RO	kWh	32 bit float
462	T1_1 Tük. Aktif Şimdiki Saat	T1 Gündüz Tüketilen Aktif Şimdiki Saat	RO	kWh	32 bit float
464	T1_1 Tük. Aktif Önceki Saat	T1 Gündüz Tüketilen Aktif Önceki Saat	RO	kWh	32 bit float
466	T1_1 Tük. Aktif Şimdiki Gün	T1 Gündüz Tüketilen Aktif Şimdiki Gün	RO	kWh	32 bit float
468	T1_1 Tük. Aktif Önceki Gün	T1 Gündüz Tüketilen Aktif Önceki Gün	RO	kWh	32 bit float
470	T1_1 Tük. Aktif Şimdiki Ay	T1 Gündüz Tüketilen Aktif Şimdiki Ay	RO	kWh	32 bit float
472	T1_1 Tük. Aktif Önceki Ay	T1 Gündüz Tüketilen Aktif Önceki Ay	RO	kWh	32 bit float
474	T1_1 Ür. Aktif Endeks	T1 Gündüz Üretilen Aktif Endeks	RO	kWh	32 bit float
476	T1_1 Ür. Aktif Şimdiki Saat	T1 Gündüz Üretilen Aktif Şimdiki Saat	RO	kWh	32 bit float
478	T1_1 Ür. Aktif Önceki Saat	T1 Gündüz Üretilen Aktif Önceki Saat	RO	kWh	32 bit float
480	T1_1 Ür. Aktif Şimdiki Gün	T1 Gündüz Üretilen Aktif Şimdiki Gün	RO	kWh	32 bit float
482	T1_1 Ür. Aktif Önceki Gün	T1 Gündüz Üretilen Aktif Önceki Gün	RO	kWh	32 bit float
484	T1_1 Ür. Aktif Şimdiki Ay	T1 Gündüz Üretilen Aktif Şimdiki Ay	RO	kWh	32 bit float
486	T1_1 Ür. Aktif Önceki Ay	T1 Gündüz Üretilen Aktif Önceki Ay	RO	kWh	32 bit float
488	T1_1 Tük.Reaktif Endeks	T1 Gündüz Tüketilen Reaktif Endeks	RO	kVArh	32 bit float
490	T1_1 Tük.Reaktif Şimdiki Saat	T1 Gündüz Tüketilen Reaktif Şimdiki Saat	RO	kVArh	32 bit float
492	T1_1 Tük.Reaktif Önceki Saat	T1 Gündüz Tüketilen Reaktif Önceki Saat	RO	kVArh	32 bit float
494	T1_1 Tük.Reaktif Şimdiki Gün	T1 Gündüz Tüketilen Reaktif Şimdiki Gün	RO	kVArh	32 bit float
496	T1_1 Tük.Reaktif Önceki Gün	T1 Gündüz Tüketilen Reaktif Önceki Gün	RO	kVArh	32 bit float
498	T1_1 Tük.Reaktif Şimdiki Ay	T1 Gündüz Tüketilen Reaktif Şimdiki Ay	RO	kVArh	32 bit float
500	T1_1 Tük.Reaktif Önceki Ay	T1 Gündüz Tüketilen Reaktif Önceki Ay	RO	kVArh	32 bit float
502	T1_1 Ür. Reaktif Endeks	T1 Gündüz Üretilen Reaktif Endeks	RO	kVArh	32 bit float
504	T1_1 Ür. Reaktif Şimdiki Saat	T1 Gündüz Üretilen Reaktif Şimdiki Saat	RO	kVArh	32 bit float
506	T1_1 Ür. Reaktif Önceki Saat	T1 Gündüz Üretilen Reaktif Önceki Saat	RO	kVArh	32 bit float
508	T1_1 Ür. Reaktif Şimdiki Gün	T1 Gündüz Üretilen Reaktif Şimdiki Gün	RO	kVArh	32 bit float
510	T1_1 Ür. Reaktif Önceki Gün	T1 Gündüz Üretilen Reaktif Önceki Gün	RO	kVArh	32 bit float
512	T1_1 Ür. Reaktif Şimdiki Ay	T1 Gündüz Üretilen Reaktif Şimdiki Ay	RO	kVArh	32 bit float
514	T1_1 Ür. Reaktif Önceki Ay	T1 Gündüz Üretilen Reaktif Önceki Ay	RO	kVArh	32 bit float
516	T1_2 Tük. Aktif Endeks	T1 Puant Tüketilen Aktif Endeks	RO	kWh	32 bit float
518	T1_2 Tük. Aktif Şimdiki Saat	T1 Puant Tüketilen Aktif Şimdiki Saat	RO	kWh	32 bit float
520	T1_2 Tük. Aktif Önceki Saat	T1 Puant Tüketilen Aktif Önceki Saat	RO	kWh	32 bit float
522	T1_2 Tük. Aktif Şimdiki Gün	T1 Puant Tüketilen Aktif Şimdiki Gün	RO	kWh	32 bit float
524	T1_2 Tük. Aktif Önceki Gün	T1 Puant Tüketilen Aktif Önceki Gün	RO	kWh	32 bit float
526	T1_2 Tük. Aktif Şimdiki Ay	T1 Puant Tüketilen Aktif Şimdiki Ay	RO	kWh	32 bit float
528	T1_2 Ür. Aktif Önceki Ay	T1 Puant Üretilen Aktif Önceki Ay	RO	kWh	32 bit float
530	T1_2 Ür. Aktif Endeks	T1 Puant Üretilen Aktif Endeks	RO	kWh	32 bit float

ADRES	PARAMETRE	PARAMETRE AÇIKLAMASI	R/W	BİRİM	VERİ TİPİ
532	T1_2 Ür. Aktif Şimdiki Saat	T1 Puant Üretilen Aktif Şimdiki Saat	RO	kWh	32 bit float
534	T1_2 Ür. Aktif Önceki Saat	T1 Puant Üretilen Aktif Önceki Saat	RO	kWh	32 bit float
536	T1_2 Ür. Aktif Şimdiki Gün	T1 Puant Üretilen Aktif Şimdiki Gün	RO	kWh	32 bit float
538	T1_2 Ür. Aktif Önceki Gün	T1 Puant Üretilen Aktif Önceki Gün	RO	kWh	32 bit float
540	T1_2 Ür. Aktif Şimdiki Ay	T1 Puant Üretilen Aktif Şimdiki Ay	RO	kWh	32 bit float
542	T1_2 Ür. Aktif Önceki Ay	T1 Puant Üretilen Aktif Önceki Ay	RO	kWh	32 bit float
544	T1_2 Tük.Reaktif Endeks	T1 Puant Tüketilen Reaktif Endeks	RO	kVArh	32 bit float
546	T1_2 Tük.Reaktif Şimdiki Saat	T1 Puant Tüketilen Reaktif Şimdiki Saat	RO	kVArh	32 bit float
548	T1_2 Tük.Reaktif Önceki Saat	T1 Puant Tüketilen Reaktif Önceki Saat	RO	kVArh	32 bit float
550	T1_2 Tük.Reaktif Şimdiki Gün	T1 Puant Tüketilen Reaktif Şimdiki Gün	RO	kVArh	32 bit float
552	T1_2 Tük.Reaktif Önceki Gün	T1 Puant Tüketilen Reaktif Önceki Gün	RO	kVArh	32 bit float
554	T1_2 Tük.Reaktif Şimdiki Ay	T1 Puant Tüketilen Reaktif Şimdiki Ay	RO	kVArh	32 bit float
556	T1_2 Tük.Reaktif Önceki Ay	T1 Puant Tüketilen Reaktif Önceki Ay	RO	kVArh	32 bit float
558	T1_2 Ür. Reaktif Endeks	T1 Puant Üretilen Reaktif Endeks	RO	kVArh	32 bit float
560	T1_2 Ür. Reaktif Şimdiki Saat	T1 Puant Üretilen Reaktif Şimdiki Saat	RO	kVArh	32 bit float
562	T1_2 Ür. Reaktif Önceki Saat	T1 Puant Üretilen Reaktif Önceki Saat	RO	kVArh	32 bit float
564	T1_2 Ür. Reaktif Şimdiki Gün	T1 Puant Üretilen Reaktif Şimdiki Gün	RO	kVArh	32 bit float
566	T1_2 Ür. Reaktif Önceki Gün	T1 Puant Üretilen Reaktif Önceki Gün	RO	kVArh	32 bit float
568	T1_2 Ür. Reaktif Şimdiki Ay	T1 Puant Üretilen Reaktif Şimdiki Ay	RO	kVArh	32 bit float
570	T1_2 Ür. Reaktif Önceki Ay	T1 Puant Üretilen Reaktif Önceki Ay	RO	kVArh	32 bit float
572	T1_3 Tük. Aktif Endeks	T1 Gece Tüketilen Aktif Endeks	RO	kWh	32 bit float
574	T1_3 Tük. Aktif Şimdiki Saat	T1 Gece Tüketilen Aktif Şimdiki Saat	RO	kWh	32 bit float
576	T1_3 Tük. Aktif Önceki Saat	T1 Gece Tüketilen Aktif Önceki Saat	RO	kWh	32 bit float
578	T1_3 Tük. Aktif Şimdiki Gün	T1 Gece Tüketilen Aktif Şimdiki Gün	RO	kWh	32 bit float
580	T1_3 Tük. Aktif Önceki Gün	T1 Gece Tüketilen Aktif Önceki Gün	RO	kWh	32 bit float
582	T1_3 Tük. Aktif Şimdiki Ay	T1 Gece Tüketilen Aktif Şimdiki Ay	RO	kWh	32 bit float
584	T1_3 Ür. Aktif Önceki Ay	T1 Gece Üretilen Aktif Önceki Ay	RO	kWh	32 bit float
586	T1_3 Ür. Aktif Endeks	T1 Gece Üretilen Aktif Endeks	RO	kWh	32 bit float
588	T1_3 Ür. Aktif Şimdiki Saat	T1 Gece Üretilen Aktif Şimdiki Saat	RO	kWh	32 bit float
590	T1_3 Ür. Aktif Önceki Saat	T1 Gece Üretilen Aktif Önceki Saat	RO	kWh	32 bit float
592	T1_3 Ür. Aktif Şimdiki Gün	T1 Gece Üretilen Aktif Şimdiki Gün	RO	kWh	32 bit float
594	T1_3 Ür. Aktif Önceki Gün	T1 Gece Üretilen Aktif Önceki Gün	RO	kWh	32 bit float
596	T1_3 Ür. Aktif Şimdiki Ay	T1 Gece Üretilen Aktif Şimdiki Ay	RO	kWh	32 bit float
598	T1_3 Ür. Aktif Önceki Ay	T1 Gece Üretilen Aktif Önceki Ay	RO	kWh	32 bit float
600	T1_3 Tük.Reaktif Endeks	T1 Gece Tüketilen Reaktif Endeks	RO	kVArh	32 bit float
602	T1_3 Tük.Reaktif Şimdiki Saat	T1 Gece Tüketilen Reaktif Şimdiki Saat	RO	kVArh	32 bit float
604	T1_3 Tük.Reaktif Önceki Saat	T1 Gece Tüketilen Reaktif Önceki Saat	RO	kVArh	32 bit float
606	T1_3 Tük.Reaktif Şimdiki Gün	T1 Gece Tüketilen Reaktif Şimdiki Gün	RO	kVArh	32 bit float
608	T1_3 Tük.Reaktif Önceki Gün	T1 Gece Tüketilen Reaktif Önceki Gün	RO	kVArh	32 bit float
610	T1_3 Tük.Reaktif Şimdiki Ay	T1 Gece Tüketilen Reaktif Şimdiki Ay	RO	kVArh	32 bit float
612	T1_3 Tük.Reaktif Önceki Ay	T1 Gece Tüketilen Reaktif Önceki Ay	RO	kVArh	32 bit float
614	T1_3 Ür. Reaktif Endeks	T1 Gece Üretilen Reaktif Endeks	RO	kVArh	32 bit float
616	T1_3 Ür. Reaktif Şimdiki Saat	T1 Gece Üretilen Reaktif Şimdiki Saat	RO	kVArh	32 bit float
618	T1_3 Ür. Reaktif Önceki Saat	T1 Gece Üretilen Reaktif Önceki Saat	RO	kVArh	32 bit float
620	T1_3 Ür. Reaktif Şimdiki Gün	T1 Gece Üretilen Reaktif Şimdiki Gün	RO	kVArh	32 bit float
622	T1_3 Ür. Reaktif Önceki Gün	T1 Gece Üretilen Reaktif Önceki Gün	RO	kVArh	32 bit float

ADRES	PARAMETRE	PARAMETRE AÇIKLAMASI	R/W	BİRİM	VERİ TİPİ
624	T1_3 Ür. Reaktif Şimdiki Ay	T1 Gece Üretilen Reaktif Şimdiki Ay	RO	kVArh	32 bit float
626	T1_3 Ür. Reaktif Önceki Ay	T1 Gece Üretilen Reaktif Önceki Ay	RO	kVArh	32 bit float
628	T2 Tük. Aktif Endeks	Tarife 2 Tüketilen Aktif Endeks	RO	kWh	32 bit float
630	T2 Tük. Aktif Şimdiki Saat	Tarife 2 Tüketilen Aktif Şimdiki Saat	RO	kWh	32 bit float
632	T2 Tük. Aktif Önceki Saat	Tarife 2 Tüketilen Aktif Önceki Saat	RO	kWh	32 bit float
634	T2 Tük. Aktif Şimdiki Gün	Tarife 2 Tüketilen Aktif Şimdiki Gün	RO	kWh	32 bit float
636	T2 Tük. Aktif Önceki Gün	Tarife 2 Tüketilen Aktif Önceki Gün	RO	kWh	32 bit float
638	T2 Tük. Aktif Şimdiki Ay	Tarife 2 Tüketilen Aktif Şimdiki Ay	RO	kWh	32 bit float
640	T2 Tük. Aktif Önceki Ay	Tarife 2 Tüketilen Aktif Önceki Ay	RO	kWh	32 bit float
642	T2 Ür. Aktif Endeks	Tarife 2 Üretilen Aktif Endeks	RO	kWh	32 bit float
644	T2 Ür. Aktif Şimdiki Saat	Tarife 2 Üretilen Aktif Şimdiki Saat	RO	kWh	32 bit float
646	T2 Ür. Aktif Önceki Saat	Tarife 2 Üretilen Aktif Önceki Saat	RO	kWh	32 bit float
648	T2 Ür. Aktif Şimdiki Gün	Tarife 2 Üretilen Aktif Şimdiki Gün	RO	kWh	32 bit float
650	T2 Ür. Aktif Önceki Gün	Tarife 2 Üretilen Aktif Önceki Gün	RO	kWh	32 bit float
652	T2 Ür. Aktif Şimdiki Ay	Tarife 2 Üretilen Aktif Şimdiki Ay	RO	kWh	32 bit float
654	T2 Ür. Aktif Önceki Ay	Tarife 2 Üretilen Aktif Önceki Ay	RO	kWh	32 bit float
656	T2 Tük.Reaktif Endeks	Tarife 2 Tüketilen Reaktif Endeks	RO	kVArh	32 bit float
658	T2 Tük.Reaktif Şimdiki Saat	Tarife 2 Tüketilen Reaktif Şimdiki Saat	RO	kVArh	32 bit float
660	T2 Tük.Reaktif Önceki Saat	Tarife 2 Tüketilen Reaktif Önceki Saat	RO	kVArh	32 bit float
662	T2 Tük.Reaktif Şimdiki Gün	Tarife 2 Tüketilen Reaktif Şimdiki Gün	RO	kVArh	32 bit float
664	T2 Tük.Reaktif Önceki Gün	Tarife 2 Tüketilen Reaktif Önceki Gün	RO	kVArh	32 bit float
666	T2 Tük.Reaktif Şimdiki Ay	Tarife 2 Tüketilen Reaktif Şimdiki Ay	RO	kVArh	32 bit float
668	T2 Tük.Reaktif Önceki Ay	Tarife 2 Tüketilen Reaktif Önceki Ay	RO	kVArh	32 bit float
670	T2 Ür. Reaktif Endeks	Tarife 2 Üretilen Reaktif Endeks	RO	kVArh	32 bit float
672	T2 Ür. Reaktif Şimdiki Saat	Tarife 2 Üretilen Reaktif Şimdiki Saat	RO	kVArh	32 bit float
674	T2 Ür. Reaktif Önceki Saat	Tarife 2 Üretilen Reaktif Önceki Saat	RO	kVArh	32 bit float
676	T2 Ür. Reaktif Şimdiki Gün	Tarife 2 Üretilen Reaktif Şimdiki Gün	RO	kVArh	32 bit float
678	T2 Ür. Reaktif Önceki Gün	Tarife 2 Üretilen Reaktif Önceki Gün	RO	kVArh	32 bit float
680	T2 Ür. Reaktif Şimdiki Ay	Tarife 2 Üretilen Reaktif Şimdiki Ay	RO	kVArh	32 bit float
682	T2 Ür. Reaktif Önceki Ay	Tarife 2 Üretilen Reaktif Önceki Ay	RO	kVArh	32 bit float
Demand					
684	Ay İçi P top.	Ay içi Toplam Aktif Güç	RO	W	32 bit float
686	Ay İçi P top. zamanı	Ay içi Toplam Aktif Güç Zamanı	RO	-	32 bit unix time
688	Ay İçi I top.	Ay içi Toplam Akım Değeri	RO	A	32 bit float
690	Ay İçi I top. zamanı	Ay içi Toplam Akım Zamanı	RO	-	32 bit unix time
692	Ay İçi Q top.	Ay içi Toplam Reaktif Güç Değeri	RO	VAr	32 bit float
694	Ay İçi Q top. zamanı	Ay içi Toplam Reaktif Güç Zamanı	RO	-	32 bit unix time
696	Ay İçi S top.	Ay içi Toplam Görünür Güç Değeri	RO	VA	32 bit float
698	Ay İçi S top. zamanı	Ay içi Toplam Görünür Güç Zamanı	RO	-	32 bit unix time
700	Ay İçi L1 P	Ay içi Faz 1 Aktif Güç Değeri	RO	W	32 bit float
702	Ay İçi L1 P zamanı	Ay içi Faz 1 Aktif Güç Zamanı	RO	-	32 bit unix time
704	Ay İçi L1 I	Ay içi Faz 1 Akım Değeri	RO	A	32 bit float
706	Ay İçi L1 I zamanı	Ay içi Faz 1 Akım Zamanı	RO	-	32 bit unix time
708	Ay İçi L1 Q	Ay içi Faz 1 Reaktif Güç Değeri	RO	VAr	32 bit float
710	Ay İçi L1 Q zamanı	Ay içi Faz 1 Reaktif Güç Zamanı	RO	-	32 bit unix time
712	Ay İçi L1 S	Ay içi Faz 1 Görünür Güç Değeri	RO	VA	32 bit float

ADRES	PARAMETRE	PARAMETRE AÇIKLAMASI	R/W	BİRİM	VERİ TİPİ
714	Ay İçi L1 S zamanı	Ay içi Faz 1 Görünür Güç Zamanı	RO	-	32 bit unix time
716	Ay İçi L2 P	Ay içi Faz 2 Aktif Güç Değeri	RO	W	32 bit float
718	Ay İçi L2 P zamanı	Ay içi Faz 2 Aktif Güç Zamanı	RO	-	32 bit unix time
720	Ay İçi L2 I	Ay içi Faz 2 Akım Değeri	RO	A	32 bit float
722	Ay İçi L2 I zamanı	Ay içi Faz 2 Akım Zamanı	RO	-	32 bit unix time
724	Ay İçi L2 Q	Ay içi Faz 2 Reaktif Güç Değeri	RO	VAr	32 bit float
726	Ay İçi L2 Q zamanı	Ay içi Faz 2 Reaktif Güç Zamanı	RO	-	32 bit unix time
728	Ay İçi L2 S	Ay içi Faz 2 Görünür Güç Değeri	RO	VA	32 bit float
730	Ay İçi L2 S zamanı	Ay içi Faz 2 Görünür Güç Zamanı	RO	-	32 bit unix time
732	Ay İçi L3 P	Ay içi Faz 3 Aktif Güç Değeri	RO	W	32 bit float
734	Ay İçi L3 P zamanı	Ay içi Faz 3 Aktif Güç Zamanı	RO	-	32 bit unix time
736	Ay İçi L3 I	Ay içi Faz 3 Akım Değeri	RO	A	32 bit float
738	Ay İçi L3 I zamanı	Ay içi Faz 3 Akım Zamanı	RO	-	32 bit unix time
740	Ay İçi L3 Q	Ay içi Faz 3 Reaktif Güç Değeri	RO	VAr	32 bit float
742	Ay İçi L3 Q zamanı	Ay içi Faz 3 Reaktif Güç Zamanı	RO	-	32 bit unix time
744	Ay İçi L3 S	Ay içi Faz 3 Görünür Güç Değeri	RO	VA	32 bit float
746	Ay İçi L3 S zamanı	Ay içi Faz 3 Görünür Güç Zamanı	RO	-	32 bit unix time
748	1 Ay Önce P top.	1 Ay Önce Toplam Aktif Güç Değeri	RO	W	32 bit float
750	1 Ay Önce P top. zamanı	1 Ay Önce Toplam Aktif Güç Zamanı	RO	-	32 bit unix time
752	1 Ay Önce I top.	1 Ay Önce Toplam Akım Değeri	RO	A	32 bit float
754	1 Ay Önce I top. zamanı	1 Ay Önce Toplam Akım Zamanı	RO	-	32 bit unix time
756	1 Ay Önce Q top.	1 Ay Önce Toplam Reaktif Güç Değeri	RO	VAr	32 bit float
758	1 Ay Önce Q top. zamanı	1 Ay Önce Toplam Reaktif Güç Zamanı	RO	-	32 bit unix time
760	1 Ay Önce S top.	1 Ay Önce Toplam Görünür Güç Değeri	RO	VA	32 bit float
762	1 Ay Önce S top. zamanı	1 Ay Önce Toplam Görünür Güç Zamanı	RO	-	32 bit unix time
764	1 Ay Önce L1 P	1 Ay Önce Faz 1 Aktif Güç Değeri	RO	W	32 bit float
766	1 Ay Önce L1 P zamanı	1 Ay Önce Faz 1 Aktif Güç Zamanı	RO	-	32 bit unix time
768	1 Ay Önce L1 I	1 Ay Önce Faz 1 Akım Değeri	RO	A	32 bit float
770	1 Ay Önce L1 I zamanı	1 Ay Önce Faz 1 Akım Zamanı	RO	-	32 bit unix time
772	1 Ay Önce L1 Q	1 Ay Önce Faz 1 Reaktif Güç Değeri	RO	VAr	32 bit float
774	1 Ay Önce L1 Q zamanı	1 Ay Önce Faz 1 Reaktif Güç Zamanı	RO	-	32 bit unix time
776	1 Ay Önce L1 S	1 Ay Önce Faz 1 Görünür Güç Değeri	RO	VA	32 bit float
778	1 Ay Önce L1 S zamanı	1 Ay Önce Faz 1 Görünür Güç Zamanı	RO	-	32 bit unix time
780	1 Ay Önce L2 P	1 Ay Önce Faz 2 Aktif Güç Değeri	RO	W	32 bit float
782	1 Ay Önce L2 P zamanı	1 Ay Önce Faz 2 Aktif Güç Zamanı	RO	-	32 bit unix time
784	1 Ay Önce L2 I	1 Ay Önce Faz 2 Akım Değeri	RO	A	32 bit float
786	1 Ay Önce L2 I zamanı	1 Ay Önce Faz 2 Akım Zamanı	RO	-	32 bit unix time
788	1 Ay Önce L2 Q	1 Ay Önce Faz 2 Reaktif Güç Değeri	RO	VAr	32 bit float
790	1 Ay Önce L2 Q zamanı	1 Ay Önce Faz 2 Reaktif Güç Zamanı	RO	-	32 bit unix time
792	1 Ay Önce L2 S	1 Ay Önce Faz 2 Görünür Güç Değeri	RO	VA	32 bit float
794	1 Ay Önce L2 S zamanı	1 Ay Önce Faz 2 Görünür Güç Zamanı	RO	-	32 bit unix time
796	1 Ay Önce L3 P	1 Ay Önce Faz 3 Aktif Güç Değeri	RO	W	32 bit float
798	1 Ay Önce L3 P zamanı	1 Ay Önce Faz 3 Aktif Güç Zamanı	RO	-	32 bit unix time
800	1 Ay Önce L3 I	1 Ay Önce Faz 3 Akım Değeri	RO	A	32 bit float
802	1 Ay Önce L3 I zamanı	1 Ay Önce Faz 3 Akım Zamanı	RO	-	32 bit unix time
804	1 Ay Önce L3 Q	1 Ay Önce Faz 3 Reaktif Güç Değeri	RO	VAr	32 bit float

ADRES	PARAMETRE	PARAMETRE AÇIKLAMASI	R/W	BİRİM	VERİ TİPİ
806	1 Ay Önce L3 Q zamanı	1 Ay Önce Faz 3 Reaktif Güç Zamanı	RO	-	32 bit unix time
808	1 Ay Önce L3 S	1 Ay Önce Faz 3 Görünür Güç Değeri	RO	VA	32 bit float
810	1 Ay Önce L3 S zamanı	1 Ay Önce Faz 3 Görünür Güç Zamanı	RO	-	32 bit unix time
812	2 Ay Önce P top.	2 Ay Önce Toplam Aktif Güç Değeri	RO	W	32 bit float
814	2 Ay Önce P top. zamanı	2 Ay Önce Toplam Aktif Güç Zamanı	RO	-	32 bit unix time
816	2 Ay Önce I top.	2 Ay Önce Toplam Akım Değeri	RO	A	32 bit float
818	2 Ay Önce I top. zamanı	2 Ay Önce Toplam Akım Zamanı	RO	-	32 bit unix time
820	2 Ay Önce Q top.	2 Ay Önce Toplam Reaktif Güç Değeri	RO	VAr	32 bit float
822	2 Ay Önce Q top. zamanı	2 Ay Önce Toplam Reaktif Güç Zamanı	RO	-	32 bit unix time
824	2 Ay Önce S top.	2 Ay Önce Toplam Görünür Güç Değeri	RO	VA	32 bit float
826	2 Ay Önce S top. zamanı	2 Ay Önce Toplam Görünür Güç Zamanı	RO	-	32 bit unix time
828	2 Ay Önce L1 P	2 Ay Önce Faz 1 Aktif Güç Değeri	RO	W	32 bit float
830	2 Ay Önce L1 P zamanı	2 Ay Önce Faz 1 Aktif Güç Zamanı	RO	-	32 bit unix time
832	2 Ay Önce L1 I	2 Ay Önce Faz 1 Akım Değeri	RO	A	32 bit float
834	2 Ay Önce L1 I zamanı	2 Ay Önce Faz 1 Akım Zamanı	RO	-	32 bit unix time
836	2 Ay Önce L1 Q	2 Ay Önce Faz 1 Reaktif Güç Değeri	RO	VAr	32 bit float
838	2 Ay Önce L1 Q zamanı	2 Ay Önce Faz 1 Reaktif Güç Zamanı	RO	-	32 bit unix time
840	2 Ay Önce L1 S	2 Ay Önce Faz 1 Görünür Güç Değeri	RO	VA	32 bit float
842	2 Ay Önce L1 S zamanı	2 Ay Önce Faz 1 Görünür Güç Zamanı	RO	-	32 bit unix time
844	2 Ay Önce L2 P	2 Ay Önce Faz 2 Aktif Güç Değeri	RO	W	32 bit float
846	2 Ay Önce L2 P zamanı	2 Ay Önce Faz 2 Aktif Güç Zamanı	RO	-	32 bit unix time
848	2 Ay Önce L2 I	2 Ay Önce Faz 2 Akım Değeri	RO	A	32 bit float
850	2 Ay Önce L2 I zamanı	2 Ay Önce Faz 2 Akım Zamanı	RO	-	32 bit unix time
852	2 Ay Önce L2 Q	2 Ay Önce Faz 2 Reaktif Güç Değeri	RO	VAr	32 bit float
854	2 Ay Önce L2 Q zamanı	2 Ay Önce Faz 2 Reaktif Güç Zamanı	RO	-	32 bit unix time
856	2 Ay Önce L2 S	2 Ay Önce Faz 2 Görünür Güç Değeri	RO	VA	32 bit float
858	2 Ay Önce L2 S zamanı	2 Ay Önce Faz 2 Görünür Güç Zamanı	RO	-	32 bit unix time
860	2 Ay Önce L3 P	2 Ay Önce Faz 3 Aktif Güç Değeri	RO	W	32 bit float
862	2 Ay Önce L3 P zamanı	2 Ay Önce Faz 3 Aktif Güç Zamanı	RO	-	32 bit unix time
864	2 Ay Önce L3 I	2 Ay Önce Faz 3 Akım Değeri	RO	A	32 bit float
866	2 Ay Önce L3 I zamanı	2 Ay Önce Faz 3 Akım Zamanı	RO	-	32 bit unix time
868	2 Ay Önce L3 Q	2 Ay Önce Faz 3 Reaktif Güç Değeri	RO	VAr	32 bit float
870	2 Ay Önce L3 Q zamanı	2 Ay Önce Faz 3 Reaktif Güç Zamanı	RO	-	32 bit unix time
872	2 Ay Önce L3 S	2 Ay Önce Faz 3 Görünür Güç Değeri	RO	VA	32 bit float
874	2 Ay Önce L3 S zamanı	2 Ay Önce Faz 3 Görünür Güç Zamanı	RO	-	32 bit unix time
876	3 Ay Önce P top.	3 Ay Önce Toplam Aktif Güç Değeri	RO	W	32 bit float
878	3 Ay Önce P top. zamanı	3 Ay Önce Toplam Aktif Güç Zamanı	RO	-	32 bit unix time
880	3 Ay Önce I top.	3 Ay Önce Toplam Akım Değeri	RO	A	32 bit float
882	3 Ay Önce I top. zamanı	3 Ay Önce Toplam Akım Zamanı	RO	-	32 bit unix time
884	3 Ay Önce Q top.	3 Ay Önce Toplam Reaktif Güç Değeri	RO	VAr	32 bit float
886	3 Ay Önce Q top. zamanı	3 Ay Önce Toplam Reaktif Güç Zamanı	RO	-	32 bit unix time
888	3 Ay Önce S top.	3 Ay Önce Toplam Görünür Güç Değeri	RO	VA	32 bit float
890	3 Ay Önce S top. zamanı	3 Ay Önce Toplam Görünür Güç Zamanı	RO	-	32 bit unix time
892	3 Ay Önce L1 P	3 Ay Önce Faz 1 Aktif Güç Değeri	RO	W	32 bit float
894	3 Ay Önce L1 P zamanı	3 Ay Önce Faz 1 Aktif Güç Zamanı	RO	-	32 bit unix time
896	3 Ay Önce L1 I	3 Ay Önce Faz 1 Akım Değeri	RO	A	32 bit float

ADRES	PARAMETRE	PARAMETRE AÇIKLAMASI	R/W	BİRİM	VERİ TİPİ
898	3 Ay Önce L1 I zamanı	3 Ay Önce Faz 1 Akım Zamanı	RO	-	32 bit unix time
900	3 Ay Önce L1 Q	3 Ay Önce Faz 1 Reaktif Güç Değeri	RO	VAr	32 bit float
902	3 Ay Önce L1 Q zamanı	3 Ay Önce Faz 1 Reaktif Güç Zamanı	RO	-	32 bit unix time
904	3 Ay Önce L1 S	3 Ay Önce Faz 1 Görünür Güç Değeri	RO	VA	32 bit float
906	3 Ay Önce L1 S zamanı	3 Ay Önce Faz 1 Görünür Güç Zamanı	RO	-	32 bit unix time
908	3 Ay Önce L2 P	3 Ay Önce Faz 2 Aktif Güç Değeri	RO	W	32 bit float
910	3 Ay Önce L2 P zamanı	3 Ay Önce Faz 2 Aktif Güç Zamanı	RO	-	32 bit unix time
912	3 Ay Önce L2 I	3 Ay Önce Faz 2 Akım Değeri	RO	A	32 bit float
914	3 Ay Önce L2 I zamanı	3 Ay Önce Faz 2 Akım Zamanı	RO	-	32 bit unix time
916	3 Ay Önce L2 Q	3 Ay Önce Faz 2 Reaktif Güç Değeri	RO	VAr	32 bit float
918	3 Ay Önce L2 Q zamanı	3 Ay Önce Faz 2 Reaktif Güç Zamanı	RO	-	32 bit unix time
920	3 Ay Önce L2 S	3 Ay Önce Faz 2 Görünür Güç Değeri	RO	VA	32 bit float
922	3 Ay Önce L2 S zamanı	3 Ay Önce Faz 2 Görünür Güç Zamanı	RO	-	32 bit unix time
924	3 Ay Önce L3 P	3 Ay Önce Faz 3 Aktif Güç Değeri	RO	W	32 bit float
926	3 Ay Önce L3 P zamanı	3 Ay Önce Faz 3 Aktif Güç Zamanı	RO	-	32 bit unix time
928	3 Ay Önce L3 I	3 Ay Önce Faz 3 Akım Değeri	RO	A	32 bit float
930	3 Ay Önce L3 I zamanı	3 Ay Önce Faz 3 Akım Zamanı	RO	-	32 bit unix time
932	3 Ay Önce L3 Q	3 Ay Önce Faz 3 Reaktif Güç Değeri	RO	VAr	32 bit float
934	3 Ay Önce L3 Q zamanı	3 Ay Önce Faz 3 Reaktif Güç Zamanı	RO	-	32 bit unix time
936	3 Ay Önce L3 S	3 Ay Önce Faz 3 Görünür Güç Değeri	RO	VA	32 bit float
938	3 Ay Önce L3 S zamanı	3 Ay Önce Faz 3 Görünür Güç Zamanı	RO	-	32 bit unix time
DI Sayıcıları					
940	DI1 Sayıcı	Sayısal Giriş1 Sayıcı Değeri	RO	-	32 bit float
942	DI2 Sayıcı	Sayısal Giriş2 Sayıcı Değeri	RO	-	32 bit float
Diğer					
944	Sıc.	Sıcaklık Değeri	RO	°C	32 bit float
946	Pil Voltajı	-	RO	V	32 bit float
948	Zaman	Sistem Tarih ve Saati	R/W	-	32 bit unix time
Alarm Durumları					
960	1 - Alarm Timestamp	1 - Alarm zaman değeri	RO	-	32 bit unix time
962	1 - Alarm ID	1 - Alarm ID bilgisi	RO	-	32 bit int.
964	1 - Alarm Durumu	1 - Alarm giriş/çıkış durumu	RO	-	32 bit int.
966	1 - Alarm Değeri	1 - Alarma ait parametrenin değeri	RO	-	32 bit float
968	2 - Alarm Timestamp	2 - Alarm zaman değeri	RO	-	32 bit unix time
970	2 - Alarm ID	2 - Alarm ID bilgisi	RO	-	32 bit int.
972	2 - Alarm Durumu	2 - Alarm giriş/çıkış durumu	RO	-	32 bit int.
974	2 - Alarm Değeri	2 - Alarma ait parametrenin değeri	RO	-	32 bit float
976	3 - Alarm Timestamp	3 - Alarm zaman değeri	RO	-	32 bit unix time
978	3 - Alarm ID	3 - Alarm ID bilgisi	RO	-	32 bit int.
980	3 - Alarm Durumu	3 - Alarm giriş/çıkış durumu	RO	-	32 bit int.
982	3 - Alarm Değeri	3 - Alarma ait parametrenin değeri	RO	-	32 bit float
984	4 - Alarm Timestamp	4 - Alarm zaman değeri	RO	-	32 bit unix time
986	4 - Alarm ID	4 - Alarm ID bilgisi	RO	-	32 bit int.
988	4 - Alarm Durumu	4 - Alarm giriş/çıkış durumu	RO	-	32 bit int.
990	4 - Alarm Değeri	4 - Alarma ait parametrenin değeri	RO	-	32 bit float
992	5 - Alarm Timestamp	5 - Alarm zaman değeri	RO	-	32 bit unix time

ADRES	PARAMETRE	PARAMETRE AÇIKLAMASI	R/W	BİRİM	VERİ TİPİ
994	5 - Alarm ID	5 - Alarm ID bilgisi	RO	-	32 bit int.
996	5 - Alarm Durumu	5 - Alarm giriş/çıkış durumu	RO	-	32 bit int.
998	5 - Alarm Değeri	5 - Alarma ait parametrenin değeri	RO	-	32 bit float
1000	6 - Alarm Timestamp	6 - Alarm zaman değeri	RO	-	32 bit unix time
1002	6 - Alarm ID	6 - Alarm ID bilgisi	RO	-	32 bit int.
1004	6 - Alarm Durumu	6 - Alarm giriş/çıkış durumu	RO	-	32 bit int.
1006	6 - Alarm Değeri	6 - Alarma ait parametrenin değeri	RO	-	32 bit float
1008	7 - Alarm Timestamp	7 - Alarm zaman değeri	RO	-	32 bit unix time
1010	7 - Alarm ID	7 - Alarm ID bilgisi	RO	-	32 bit int.
1012	7 - Alarm Durumu	7 - Alarm giriş/çıkış durumu	RO	-	32 bit int.
1014	7 - Alarm Değeri	7 - Alarma ait parametrenin değeri	RO	-	32 bit float
1016	8 - Alarm Timestamp	8 - Alarm zaman değeri	RO	-	32 bit unix time
1018	8 - Alarm ID	8 - Alarm ID bilgisi	RO	-	32 bit int.
1020	8 - Alarm Durumu	8 - Alarm giriş/çıkış durumu	RO	-	32 bit int.
1022	8 - Alarm Değeri	8 - Alarma ait parametrenin değeri	RO	-	32 bit float
1024	9 - Alarm Timestamp	9 - Alarm zaman değeri	RO	-	32 bit unix time
1026	9 - Alarm ID	9 - Alarm ID bilgisi	RO	-	32 bit int.
1028	9 - Alarm Durumu	9 - Alarm giriş/çıkış durumu	RO	-	32 bit int.
1030	9 - Alarm Değeri	9 - Alarma ait parametrenin değeri	RO	-	32 bit float
1032	10 - Alarm Timestamp	10 - Alarm zaman değeri	RO	-	32 bit unix time
1034	10 - Alarm ID	10 - Alarm ID bilgisi	RO	-	32 bit int.
1036	10 - Alarm Durumu	10 - Alarm giriş/çıkış durumu	RO	-	32 bit int.
1038	10 - Alarm Değeri	10 - Alarma ait parametrenin değeri	RO	-	32 bit float
1040	11 - Alarm Timestamp	11 - Alarm zaman değeri	RO	-	32 bit unix time
1042	11 - Alarm ID	11 - Alarm ID bilgisi	RO	-	32 bit int.
1044	11 - Alarm Durumu	11 - Alarm giriş/çıkış durumu	RO	-	32 bit int.
1046	11 - Alarm Değeri	11 - Alarma ait parametrenin değeri	RO	-	32 bit float
1048	12 - Alarm Timestamp	12 - Alarm zaman değeri	RO	-	32 bit unix time
1050	12 - Alarm ID	12 - Alarm ID bilgisi	RO	-	32 bit int.
1052	12 - Alarm Durumu	12 - Alarm giriş/çıkış durumu	RO	-	32 bit int.
1054	12 - Alarm Değeri	12 - Alarma ait parametrenin değeri	RO	-	32 bit float
1056	13 - Alarm Timestamp	13 - Alarm zaman değeri	RO	-	32 bit unix time
1058	13 - Alarm ID	13 - Alarm ID bilgisi	RO	-	32 bit int.
1060	13 - Alarm Durumu	13 - Alarm giriş/çıkış durumu	RO	-	32 bit int.
1062	13 - Alarm Değeri	13 - Alarma ait parametrenin değeri	RO	-	32 bit float
1064	14 - Alarm Timestamp	14 - Alarm zaman değeri	RO	-	32 bit unix time
1066	14 - Alarm ID	14 - Alarm ID bilgisi	RO	-	32 bit int.
1068	14 - Alarm Durumu	14 - Alarm giriş/çıkış durumu	RO	-	32 bit int.
1070	14 - Alarm Değeri	14 - Alarma ait parametrenin değeri	RO	-	32 bit float
1072	15 - Alarm Timestamp	15 - Alarm zaman değeri	RO	-	32 bit unix time
1074	15 - Alarm ID	15 - Alarm ID bilgisi	RO	-	32 bit int.
1076	15 - Alarm Durumu	15 - Alarm giriş/çıkış durumu	RO	-	32 bit int.
1078	15 - Alarm Değeri	15 - Alarma ait parametrenin değeri	RO	-	32 bit float
1080	16 - Alarm Timestamp	16 - Alarm zaman değeri	RO	-	32 bit unix time
1082	16 - Alarm ID	16 - Alarm ID bilgisi	RO	-	32 bit int.
1084	16 - Alarm Durumu	16 - Alarm giriş/çıkış durumu	RO	-	32 bit int.
1086	16 - Alarm Değeri	16 - Alarma ait parametrenin değeri	RO	-	32 bit float

ADRES	PARAMETRE	PARAMETRE AÇIKLAMASI	R/W	BİRİM	VERİ TİPİ
1088	17 - Alarm Timestamp	17 - Alarm zaman değeri	RO	-	32 bit unix time
1090	17 - Alarm ID	17 - Alarm ID bilgisi	RO	-	32 bit int.
1092	17 - Alarm Durumu	17 - Alarm giriş/çıkış durumu	RO	-	32 bit int.
1094	17 - Alarm Değeri	17 - Alarma ait parametrenin değeri	RO	-	32 bit float
1096	18 - Alarm Timestamp	18 - Alarm zaman değeri	RO	-	32 bit unix time
1098	18 - Alarm ID	18 - Alarm ID bilgisi	RO	-	32 bit int.
1100	18 - Alarm Durumu	18 - Alarm giriş/çıkış durumu	RO	-	32 bit int.
1102	18 - Alarm Değeri	18 - Alarma ait parametrenin değeri	RO	-	32 bit float
1104	19 - Alarm Timestamp	19 - Alarm zaman değeri	RO	-	32 bit unix time
1106	19 - Alarm ID	19 - Alarm ID bilgisi	RO	-	32 bit int.
1108	19 - Alarm Durumu	19 - Alarm giriş/çıkış durumu	RO	-	32 bit int.
1110	19 - Alarm Değeri	19 - Alarma ait parametrenin değeri	RO	-	32 bit float
1112	20 - Alarm Timestamp	20 - Alarm zaman değeri	RO	-	32 bit unix time
1114	20 - Alarm ID	20 - Alarm ID bilgisi	RO	-	32 bit int.
1116	20 - Alarm Durumu	20 - Alarm giriş/çıkış durumu	RO	-	32 bit int.
1118	20 - Alarm Değeri	20 - Alarma ait parametrenin değeri	RO	-	32 bit float
1120	21 - Alarm Timestamp	21 - Alarm zaman değeri	RO	-	32 bit unix time
1122	21 - Alarm ID	21 - Alarm ID bilgisi	RO	-	32 bit int.
1124	21 - Alarm Durumu	21 - Alarm giriş/çıkış durumu	RO	-	32 bit int.
1126	21 - Alarm Değeri	21 - Alarma ait parametrenin değeri	RO	-	32 bit float
1128	22 - Alarm Timestamp	22 - Alarm zaman değeri	RO	-	32 bit unix time
1130	22 - Alarm ID	22 - Alarm ID bilgisi	RO	-	32 bit int.
1132	22 - Alarm Durumu	22 - Alarm giriş/çıkış durumu	RO	-	32 bit int.
1134	22 - Alarm Değeri	22 - Alarma ait parametrenin değeri	RO	-	32 bit float
1136	23 - Alarm Timestamp	23 - Alarm zaman değeri	RO	-	32 bit unix time
1138	23 - Alarm ID	23 - Alarm ID bilgisi	RO	-	32 bit int.
1140	23 - Alarm Durumu	23 - Alarm giriş/çıkış durumu	RO	-	32 bit int.
1142	23 - Alarm Değeri	23 - Alarma ait parametrenin değeri	RO	-	32 bit float
1144	24 - Alarm Timestamp	24 - Alarm zaman değeri	RO	-	32 bit unix time
1146	24 - Alarm ID	24 - Alarm ID bilgisi	RO	-	32 bit int.
1148	24 - Alarm Durumu	24 - Alarm giriş/çıkış durumu	RO	-	32 bit int.
1150	24 - Alarm Değeri	24 - Alarma ait parametrenin değeri	RO	-	32 bit float
1152	25 - Alarm Timestamp	25 - Alarm zaman değeri	RO	-	32 bit unix time
1154	25 - Alarm ID	25 - Alarm ID bilgisi	RO	-	32 bit int.
1156	25 - Alarm Durumu	25 - Alarm giriş/çıkış durumu	RO	-	32 bit int.
1158	25 - Alarm Değeri	25 - Alarma ait parametrenin değeri	RO	-	32 bit float
1160	26 - Alarm Timestamp	26 - Alarm zaman değeri	RO	-	32 bit unix time
1162	26 - Alarm ID	26 - Alarm ID bilgisi	RO	-	32 bit int.
1164	26 - Alarm Durumu	26 - Alarm giriş/çıkış durumu	RO	-	32 bit int.
1166	26 - Alarm Değeri	26 - Alarma ait parametrenin değeri	RO	-	32 bit float
1168	27 - Alarm Timestamp	27 - Alarm zaman değeri	RO	-	32 bit unix time
1170	27 - Alarm ID	27 - Alarm ID bilgisi	RO	-	32 bit int.
1172	27 - Alarm Durumu	27 - Alarm giriş/çıkış durumu	RO	-	32 bit int.
1174	27 - Alarm Değeri	27 - Alarma ait parametrenin değeri	RO	-	32 bit float
1176	28 - Alarm Timestamp	28 - Alarm zaman değeri	RO	-	32 bit unix time
1178	28 - Alarm ID	28 - Alarm ID bilgisi	RO	-	32 bit int.

ADRES	PARAMETRE	PARAMETRE AÇIKLAMASI	R/W	BİRİM	VERİ TİPİ
1180	28 - Alarm Durumu	28 - Alarm giriş/çıkış durumu	RO	-	32 bit int.
1182	28 - Alarm Değeri	28 - Alarma ait parametrenin değeri	RO	-	32 bit float
1184	29 - Alarm Timestamp	29 - Alarm zaman değeri	RO	-	32 bit unix time
1186	29 - Alarm ID	29 - Alarm ID bilgisi	RO	-	32 bit int.
1188	29 - Alarm Durumu	29 - Alarm giriş/çıkış durumu	RO	-	32 bit int.
1190	29 - Alarm Değeri	29 - Alarma ait parametrenin değeri	RO	-	32 bit float
1192	30 - Alarm Timestamp	30 - Alarm zaman değeri	RO	-	32 bit unix time
1194	30 - Alarm ID	30 - Alarm ID bilgisi	RO	-	32 bit int.
1196	30 - Alarm Durumu	30 - Alarm giriş/çıkış durumu	RO	-	32 bit int.
1198	30 - Alarm Değeri	30 - Alarma ait parametrenin değeri	RO	-	32 bit float
1200	31 - Alarm Timestamp	31 - Alarm zaman değeri	RO	-	32 bit unix time
1202	31 - Alarm ID	31 - Alarm ID bilgisi	RO	-	32 bit int.
1204	31 - Alarm Durumu	31 - Alarm giriş/çıkış durumu	RO	-	32 bit int.
1206	31 - Alarm Değeri	31 - Alarma ait parametrenin değeri	RO	-	32 bit float
1208	32 - Alarm Timestamp	32 - Alarm zaman değeri	RO	-	32 bit unix time
1210	32 - Alarm ID	32 - Alarm ID bilgisi	RO	-	32 bit int.
1212	32 - Alarm Durumu	32 - Alarm giriş/çıkış durumu	RO	-	32 bit int.
1214	32 - Alarm Değeri	32 - Alarma ait parametrenin değeri	RO	-	32 bit float
1216	33 - Alarm Timestamp	33 - Alarm zaman değeri	RO	-	32 bit unix time
1218	33 - Alarm ID	33 - Alarm ID bilgisi	RO	-	32 bit int.
1220	33 - Alarm Durumu	33 - Alarm giriş/çıkış durumu	RO	-	32 bit int.
1222	33 - Alarm Değeri	33 - Alarma ait parametrenin değeri	RO	-	32 bit float
1224	34 - Alarm Timestamp	34 - Alarm zaman değeri	RO	-	32 bit unix time
1226	34 - Alarm ID	34 - Alarm ID bilgisi	RO	-	32 bit int.
1228	34 - Alarm Durumu	34 - Alarm giriş/çıkış durumu	RO	-	32 bit int.
1230	34 - Alarm Değeri	34 - Alarma ait parametrenin değeri	RO	-	32 bit float
1232	35 - Alarm Timestamp	35 - Alarm zaman değeri	RO	-	32 bit unix time
1234	35 - Alarm ID	35 - Alarm ID bilgisi	RO	-	32 bit int.
1236	35 - Alarm Durumu	35 - Alarm giriş/çıkış durumu	RO	-	32 bit int.
1238	35 - Alarm Değeri	35 - Alarma ait parametrenin değeri	RO	-	32 bit float
1240	36 - Alarm Timestamp	36 - Alarm zaman değeri	RO	-	32 bit unix time
1242	36 - Alarm ID	36 - Alarm ID bilgisi	RO	-	32 bit int.
1244	36 - Alarm Durumu	36 - Alarm giriş/çıkış durumu	RO	-	32 bit int.
1246	36 - Alarm Değeri	36 - Alarma ait parametrenin değeri	RO	-	32 bit float
1248	37 - Alarm Timestamp	37 - Alarm zaman değeri	RO	-	32 bit unix time
1250	37 - Alarm ID	37 - Alarm ID bilgisi	RO	-	32 bit int.
1252	37 - Alarm Durumu	37 - Alarm giriş/çıkış durumu	RO	-	32 bit int.
1254	37 - Alarm Değeri	37 - Alarma ait parametrenin değeri	RO	-	32 bit float
1256	38 - Alarm Timestamp	38 - Alarm zaman değeri	RO	-	32 bit unix time
1258	38 - Alarm ID	38 - Alarm ID bilgisi	RO	-	32 bit int.
1260	38 - Alarm Durumu	38 - Alarm giriş/çıkış durumu	RO	-	32 bit int.
1262	38 - Alarm Değeri	38 - Alarma ait parametrenin değeri	RO	-	32 bit float
1264	39 - Alarm Timestamp	39 - Alarm zaman değeri	RO	-	32 bit unix time
1266	39 - Alarm ID	39 - Alarm ID bilgisi	RO	-	32 bit int.
1268	39 - Alarm Durumu	39 - Alarm giriş/çıkış durumu	RO	-	32 bit int.
1270	39 - Alarm Değeri	39 - Alarma ait parametrenin değeri	RO	-	32 bit float

ADRES	PARAMETRE	PARAMETRE AÇIKLAMASI	R/W	BİRİM	VERİ TİPİ
1272	40 - Alarm Timestamp	40 - Alarm zaman değeri	RO	-	32 bit unix time
1274	40 - Alarm ID	40 - Alarm ID bilgisi	RO	-	32 bit int.
1276	40 - Alarm Durumu	40 - Alarm giriş/çıkış durumu	RO	-	32 bit int.
1278	40 - Alarm Değeri	40 - Alarma ait parametrenin değeri	RO	-	32 bit float
1280	41 - Alarm Timestamp	41 - Alarm zaman değeri	RO	-	32 bit unix time
1282	41 - Alarm ID	41 - Alarm ID bilgisi	RO	-	32 bit int.
1284	41 - Alarm Durumu	41 - Alarm giriş/çıkış durumu	RO	-	32 bit int.
1286	41 - Alarm Değeri	41 - Alarma ait parametrenin değeri	RO	-	32 bit float
1288	42 - Alarm Timestamp	42 - Alarm zaman değeri	RO	-	32 bit unix time
1290	42 - Alarm ID	42 - Alarm ID bilgisi	RO	-	32 bit int.
1292	42 - Alarm Durumu	42 - Alarm giriş/çıkış durumu	RO	-	32 bit int.
1294	42 - Alarm Değeri	42 - Alarma ait parametrenin değeri	RO	-	32 bit float
1296	43 - Alarm Timestamp	43 - Alarm zaman değeri	RO	-	32 bit unix time
1298	43 - Alarm ID	43 - Alarm ID bilgisi	RO	-	32 bit int.
1300	43 - Alarm Durumu	43 - Alarm giriş/çıkış durumu	RO	-	32 bit int.
1302	43 - Alarm Değeri	43 - Alarma ait parametrenin değeri	RO	-	32 bit float
1304	44 - Alarm Timestamp	44 - Alarm zaman değeri	RO	-	32 bit unix time
1306	44 - Alarm ID	44 - Alarm ID bilgisi	RO	-	32 bit int.
1308	44 - Alarm Durumu	44 - Alarm giriş/çıkış durumu	RO	-	32 bit int.
1310	44 - Alarm Değeri	44 - Alarma ait parametrenin değeri	RO	-	32 bit float
1312	45 - Alarm Timestamp	45 - Alarm zaman değeri	RO	-	32 bit unix time
1314	45 - Alarm ID	45 - Alarm ID bilgisi	RO	-	32 bit int.
1316	45 - Alarm Durumu	45 - Alarm giriş/çıkış durumu	RO	-	32 bit int.
1318	45 - Alarm Değeri	45 - Alarma ait parametrenin değeri	RO	-	32 bit float
1320	46 - Alarm Timestamp	46 - Alarm zaman değeri	RO	-	32 bit unix time
1322	46 - Alarm ID	46 - Alarm ID bilgisi	RO	-	32 bit int.
1324	46 - Alarm Durumu	46 - Alarm giriş/çıkış durumu	RO	-	32 bit int.
1326	46 - Alarm Değeri	46 - Alarma ait parametrenin değeri	RO	-	32 bit float
1328	47 - Alarm Timestamp	47 - Alarm zaman değeri	RO	-	32 bit unix time
1330	47 - Alarm ID	47 - Alarm ID bilgisi	RO	-	32 bit int.
1332	47 - Alarm Durumu	47 - Alarm giriş/çıkış durumu	RO	-	32 bit int.
1334	47 - Alarm Değeri	47 - Alarma ait parametrenin değeri	RO	-	32 bit float
1336	48 - Alarm Timestamp	48 - Alarm zaman değeri	RO	-	32 bit unix time
1338	48 - Alarm ID	48 - Alarm ID bilgisi	RO	-	32 bit int.
1340	48 - Alarm Durumu	48 - Alarm giriş/çıkış durumu	RO	-	32 bit int.
1342	48 - Alarm Değeri	48 - Alarma ait parametrenin değeri	RO	-	32 bit float
1344	49 - Alarm Timestamp	49 - Alarm zaman değeri	RO	-	32 bit unix time
1346	49 - Alarm ID	49 - Alarm ID bilgisi	RO	-	32 bit int.
1348	49 - Alarm Durumu	49 - Alarm giriş/çıkış durumu	RO	-	32 bit int.
1350	49 - Alarm Değeri	49 - Alarma ait parametrenin değeri	RO	-	32 bit float
1352	50 - Alarm Timestamp	50 - Alarm zaman değeri	RO	-	32 bit unix time
1354	50 - Alarm ID	50 - Alarm ID bilgisi	RO	-	32 bit int.
1356	50 - Alarm Durumu	50 - Alarm giriş/çıkış durumu	RO	-	32 bit int.
1358	50 - Alarm Değeri	50 - Alarma ait parametrenin değeri	RO	-	32 bit float

ADRES	PARAMETRE	PARAMETRE AÇIKLAMASI	R/W	BİRİM	VERİ TİPİ
En Son Kayıt Edilmiş Dosya Numaraları					
1360	Saatlik Arşiv Dosya No	En son kaydedilmiş olan saatlik dosya numarası	RO	-	32 bit int.
1362	Günlük Arşiv Dosya No	En son kaydedilmiş olan günlük dosya numarası	RO	-	32 bit int.
1364	Aylık Arşiv Dosya No	En son kaydedilmiş olan aylık dosya numarası	RO	-	32 bit int.
Sayaçlar (64 bit)					
1366	T1 Tük. Aktif Endeks	Tarife 1 Tüketilen Aktif Endeks	RO	kWh	64 bit double
1370	T1_1 Tük. Aktif Endeks	T1 Gündüz Tüketilen Aktif Endeks	RO	kWh	64 bit double
1374	T1_2 Tük. Aktif Endeks	T1 Puant Tüketilen Aktif Endeks	RO	kWh	64 bit double
1378	T1_3 Tük. Aktif Endeks	T1 Gece Tüketilen Aktif Endeks	RO	kWh	64 bit double
1382	T2 Tük. Aktif Endeks	Tarife 2 Tüketilen Aktif Endeks	RO	kWh	64 bit double
1386	T1 Ür. Aktif Endeks	Tarife 1 Üretilen Aktif Endeks	RO	kWh	64 bit double
1390	T1_1 Ür. Aktif Endeks	T1 Gündüz Üretilen Aktif Endeks	RO	kWh	64 bit double
1394	T1_2 Ür. Aktif Endeks	T1 Puant Üretilen Aktif Endeks	RO	kWh	64 bit double
1398	T1_3 Ür. Aktif Endeks	T1 Gece Üretilen Aktif Endeks	RO	kWh	64 bit double
1402	T2 Ür. Aktif Endeks	Tarife 2 Üretilen Aktif Endeks	RO	kWh	64 bit double
1406	T1 Tük. Reaktif Endeks	Tarife 1 Tüketilen Reaktif Endeks	RO	kWh	64 bit double
1410	T1_1 Tük. Reaktif Endeks	T1 Gündüz Tüketilen Reaktif Endeks	RO	kWh	64 bit double
1414	T1_2 Tük. Reaktif Endeks	T1 Puant Tüketilen Reaktif Endeks	RO	kWh	64 bit double
1418	T1_3 Tük. Reaktif Endeks	T1 Gece Tüketilen Reaktif Endeks	RO	kWh	64 bit double
1422	T2 Tük. Reaktif Endeks	Tarife 2 Tüketilen Reaktif Endeks	RO	kWh	64 bit double
1426	T1 Ür. Reaktif Endeks	Tarife 1 Üretilen Reaktif Endeks	RO	kWh	64 bit double
1430	T1_1 Ür. Reaktif Endeks	T1 Gündüz Üretilen Reaktif Endeks	RO	kWh	64 bit double
1434	T1_2 Ür. Reaktif Endeks	T1 Puant Üretilen Reaktif Endeks	RO	kWh	64 bit double
1438	T1_3 Ür. Reaktif Endeks	T1 Gece Üretilen Reaktif Endeks	RO	kWh	64 bit double
1442	T2 Ür. Reaktif Endeks	Tarife 2 Üretilen Reaktif Endeks	RO	kWh	64 bit double
DI Bayrakları					
1446	Sayısal Giriş Bayrakları	Sayısal Giriş Aktif/Pasif Bayrakları	RO	kWh	32 bit int.
DİĞER SAYICILAR					
1448	Çalışma Süresi Sayacı	Çalışma Süresi Sayacı	RO	sa.	32 bit integer
1450	Açık Kalma Süresi Sayacı	Açık Kalma Süresi Sayacı	RO	sa.	32 bit integer
1452	Güç Kesilme Sayacı	Güç Kesilme Sayacı	RO	-	32 bit integer
1454	Çalışma Süresi Sayacı (dakka)	Çalışma Süresi Sayacı (dakka)	RO	dak.	32 bit integer
1456	Açık Kalma Süresi (dakka)	Açık Kalma Süresi (dakka)	RO	dak.	32 bit integer
Faz Enerjileri (DOUBLE)					
1458	Faz RT1 Tük. Aktif Endeks	Faz R Tarife1 Tüketilen Aktif Endeks	RO	kWh	64 bit double
1462	Faz RT1_1 Tük. Aktif Endeks	Faz R Tarife1_1 Tüketilen Aktif Endeks	RO	kWh	64 bit double
1466	Faz RT1_2 Tük. Aktif Endeks	Faz R Tarife1_2 Tüketilen Aktif Endeks	RO	kWh	64 bit double
1470	Faz RT1_3 Tük. Aktif Endeks	Faz R Tarife1_3 Tüketilen Aktif Endeks	RO	kWh	64 bit double
1474	Faz RT2 Tük. Aktif Endeks	Faz R Tarife2 Tüketilen Aktif Endeks	RO	kWh	64 bit double
1478	Faz ST1 Tük. Aktif Endeks	Faz S Tarife1 Tüketilen Aktif Endeks	RO	kWh	64 bit double
1482	Faz ST1_1 Tük. Aktif Endeks	Faz S Tarife1_1 Tüketilen Aktif Endeks	RO	kWh	64 bit double
1486	Faz ST1_2 Tük. Aktif Endeks	Faz S Tarife1_2 Tüketilen Aktif Endeks	RO	kWh	64 bit double
1490	Faz ST1_3 Tük. Aktif Endeks	Faz S Tarife1_3 Tüketilen Aktif Endeks	RO	kWh	64 bit double
1494	Faz ST2 Tük. Aktif Endeks	Faz S Tarife2 Tüketilen Aktif Endeks	RO	kWh	64 bit double
1498	Faz TT1 Tük. Aktif Endeks	Faz T Tarife1 Tüketilen Aktif Endeks	RO	kWh	64 bit double
1502	Faz TT1_1 Tük. Aktif Endeks	Faz T Tarife1_1 Tüketilen Aktif Endeks	RO	kWh	64 bit double
1506	Faz TT1_2 Tük. Aktif Endeks	Faz T Tarife1_2 Tüketilen Aktif Endeks	RO	kWh	64 bit double
1510	Faz TT1_3 Tük. Aktif Endeks	Faz T Tarife1_3 Tüketilen Aktif Endeks	RO	kWh	64 bit double

ADRES	PARAMETRE	PARAMETRE AÇIKLAMASI	R/W	B, R, M	VERİ T. P.
1514	Faz T T2 Tük. Aktif Endeks	Faz T Tarife2 Tüketilen Aktif Endeks	RO	kWh	64 bit double
1518	Faz R T1 Ür. Aktif Endeks	Faz R Tarife1 Üretilen Aktif Endeks	RO	kWh	64 bit double
1522	Faz R T1_1 Ür. Aktif Endeks	Faz R Tarife1_1 Üretilen Aktif Endeks	RO	kWh	64 bit double
1526	Faz R T1_2 Ür. Aktif Endeks	Faz R Tarife1_2 Üretilen Aktif Endeks	RO	kWh	64 bit double
1530	Faz R T1_3 Ür. Aktif Endeks	Faz R Tarife1_3 Üretilen Aktif Endeks	RO	kWh	64 bit double
1534	Faz R T2 Ür. Aktif Endeks	Faz R Tarife2 Üretilen Aktif Endeks	RO	kWh	64 bit double
1538	Faz S T1 Ür. Aktif Endeks	Faz S Tarife1 Üretilen Aktif Endeks	RO	kWh	64 bit double
1542	Faz S T1_1 Ür. Aktif Endeks	Faz S Tarife1_1 Üretilen Aktif Endeks	RO	kWh	64 bit double
1546	Faz S T1_2 Ür. Aktif Endeks	Faz S Tarife1_2 Üretilen Aktif Endeks	RO	kWh	64 bit double
1550	Faz S T1_3 Ür. Aktif Endeks	Faz S Tarife1_3 Üretilen Aktif Endeks	RO	kWh	64 bit double
1554	Faz R T1_3 Ür. Aktif Endeks	Faz S Tarife2 Üretilen Aktif Endeks	RO	kWh	64 bit double
1558	Faz T T1_3 Tük. Aktif Endeks	Faz T Tarife1 Üretilen Aktif Endeks	RO	kWh	64 bit double
1562	Faz T T1_1 Ür. Aktif Endeks	Faz T Tarife1_1 Üretilen Aktif Endeks	RO	kWh	64 bit double
1566	Faz T T1_2 Ür. Aktif Endeks	Faz T Tarife1_2 Üretilen Aktif Endeks	RO	kWh	64 bit double
1570	Faz T T1_3 Ür. Aktif Endeks	Faz T Tarife1_3 Üretilen Aktif Endeks	RO	kWh	64 bit double
1574	Faz T T2 Ür. Aktif Endeks	Faz T Tarife2 Üretilen Aktif Endeks	RO	kWh	64 bit double
1578	Faz R T1 Tük. ReAktif Endeks	Faz R Tarife1 Tüketilen ReAktif Endeks	RO	kVarh	64 bit double
1582	Faz R T1_1 Tük. ReAktif Endeks	Faz R Tarife1_1 Tüketilen ReAktif Endeks	RO	kVarh	64 bit double
1586	Faz R T1_2 Tük. ReAktif Endeks	Faz R Tarife1_2 Tüketilen ReAktif Endeks	RO	kVarh	64 bit double
1590	Faz R T1_3 Tük. ReAktif Endeks	Faz R Tarife1_3 Tüketilen ReAktif Endeks	RO	kVarh	64 bit double
1594	Faz R T2 Tük. ReAktif Endeks	Faz R Tarife2 Tüketilen ReAktif Endeks	RO	kVarh	64 bit double
1598	Faz S T1 Tük. ReAktif Endeks	Faz S Tarife1 Tüketilen ReAktif Endeks	RO	kVarh	64 bit double
1602	Faz S T1_1 Tük. ReAktif Endeks	Faz S Tarife1_1 Tüketilen ReAktif Endeks	RO	kVarh	64 bit double
1606	Faz S T1_2 Tük. ReAktif Endeks	Faz S Tarife1_2 Tüketilen ReAktif Endeks	RO	kVarh	64 bit double
1610	Faz S T1_3 Tük. ReAktif Endeks	Faz S Tarife1_3 Tüketilen ReAktif Endeks	RO	kVarh	64 bit double
1614	Faz S T2 Tük. ReAktif Endeks	Faz S Tarife2 Tüketilen ReAktif Endeks	RO	kVarh	64 bit double
1618	Faz T T1 Tük. ReAktif Endeks	Faz T Tarife1 Tüketilen ReAktif Endeks	RO	kVarh	64 bit double
1622	Faz T T1_1 Tük. ReAktif Endeks	Faz T Tarife1_1 Tüketilen ReAktif Endeks	RO	kVarh	64 bit double
1626	Faz T T1_2 Tük. ReAktif Endeks	Faz T Tarife1_2 Tüketilen ReAktif Endeks	RO	kVarh	64 bit double
1630	Faz T T1_3 Tük. ReAktif Endeks	Faz T Tarife1_3 Tüketilen ReAktif Endeks	RO	kVarh	64 bit double
1634	Faz T T2 Ür. ReAktif Endeks	Faz T Tarife2 Tüketilen ReAktif Endeks	RO	kVarh	64 bit double
1638	Faz R T1 Ür. ReAktif Endeks	Faz R Tarife1 Üretilen ReAktif Endeks	RO	kVarh	64 bit double
1642	Faz R T1_1 Ür. ReAktif Endeks	Faz R Tarife1_1 Üretilen ReAktif Endeks	RO	kVarh	64 bit double
1646	Faz R T1_2 Ür. ReAktif Endeks	Faz R Tarife1_2 Üretilen ReAktif Endeks	RO	kVarh	64 bit double
1650	Faz R T1_3 Ür. ReAktif Endeks	Faz R Tarife1_3 Üretilen ReAktif Endeks	RO	kVarh	64 bit double
1654	Faz R T2 Ür. ReAktif Endeks	Faz R Tarife2 Üretilen ReAktif Endeks	RO	kVarh	64 bit double
1658	Faz S T1 Ür. ReAktif Endeks	Faz S Tarife1 Üretilen ReAktif Endeks	RO	kVarh	64 bit double
1662	Faz S T1_1 Ür. ReAktif Endeks	Faz S Tarife1_1 Üretilen ReAktif Endeks	RO	kVarh	64 bit double
1666	Faz S T1_2 Ür. ReAktif Endeks	Faz S Tarife1_2 Üretilen ReAktif Endeks	RO	kVarh	64 bit double
1670	Faz S T1_3 Ür. ReAktif Endeks	Faz S Tarife1_3 Üretilen ReAktif Endeks	RO	kVarh	64 bit double
1674	Faz S T2 Ür. ReAktif Endeks	Faz S Tarife2 Üretilen ReAktif Endeks	RO	kVarh	64 bit double
1678	Faz T T1 Ür. ReAktif Endeks	Faz T Tarife1 Üretilen ReAktif Endeks	RO	kVarh	64 bit double
1682	Faz T T1_1 Ür. ReAktif Endeks	Faz T Tarife1_1 Üretilen ReAktif Endeks	RO	kVarh	64 bit double
1686	Faz T T1_2 Ür. ReAktif Endeks	Faz T Tarife1_2 Üretilen ReAktif Endeks	RO	kVarh	64 bit double
1690	Faz T T1_3 Ür. ReAktif Endeks	Faz T Tarife1_3 Üretilen ReAktif Endeks	RO	kVarh	64 bit double
1694	Faz T T2 Ür. ReAktif Endeks	Faz T Tarife2 Üretilen ReAktif Endeks	RO	kVarh	64 bit double
Sayısal Çıkarı Kayıtları					
1698	Kayıt 1 Time Stamp	Kayıt 1 Zaman Değeri	RO	-	32 bit time_t (unix time)
1700	Kayıt 1 Veri	Kayıt 1 Veri	RO	-	32 bit integer

ADRES	PARAMETRE	PARAMETRE AÇIKLAMASI	R/W	B'R'M	VERİ TİPİ
1702	Kayıt 2 Time Stamp	Kayıt 2 Zaman Değeri	RO	-	32 bit time_t (unix time)
1704	Kayıt 2 Veri	Kayıt 2 Veri	RO	-	32 bit integer
1706	Kayıt 3 Time Stamp	Kayıt 3 Zaman Değeri	RO	-	32 bit time_t (unix time)
1708	Kayıt 3 Veri	Kayıt 3 Veri	RO	-	32 bit integer
1710	Kayıt 4 Time Stamp	Kayıt 4 Zaman Değeri	RO	-	32 bit time_t (unix time)
1712	Kayıt 4 Veri	Kayıt 4 Veri	RO	-	32 bit integer
1714	Kayıt 5 Time Stamp	Kayıt 5 Zaman Değeri	RO	-	32 bit time_t (unix time)
1716	Kayıt 5 Veri	Kayıt 5 Veri	RO	-	32 bit integer
1718	Kayıt 6 Time Stamp	Kayıt 6 Zaman Değeri	RO	-	32 bit time_t (unix time)
1720	Kayıt 6 Veri	Kayıt 6 Veri	RO	-	32 bit integer
1722	Kayıt 7 Time Stamp	Kayıt 7 Zaman Değeri	RO	-	32 bit time_t (unix time)
1724	Kayıt 7 Veri	Kayıt 7 Veri	RO	-	32 bit integer
1726	Kayıt 8 Time Stamp	Kayıt 8 Zaman Değeri	RO	-	32 bit time_t (unix time)
1728	Kayıt 8 Veri	Kayıt 8 Veri	RO	-	32 bit integer
1730	Kayıt 9 Time Stamp	Kayıt 9 Zaman Değeri	RO	-	32 bit time_t (unix time)
1732	Kayıt 9 Veri	Kayıt 9 Veri	RO	-	32 bit integer
1734	Kayıt 10 Time Stamp	Kayıt 10 Zaman Değeri	RO	-	32 bit time_t (unix time)
1736	Kayıt 10 Veri	Kayıt 10 Veri	RO	-	32 bit integer
1738	Kayıt 11 Time Stamp	Kayıt 11 Zaman Değeri	RO	-	32 bit time_t (unix time)
1740	Kayıt 11 Veri	Kayıt 11 Veri	RO	-	32 bit integer
1742	Kayıt 12 Time Stamp	Kayıt 12 Zaman Değeri	RO	-	32 bit time_t (unix time)
1744	Kayıt 12 Veri	Kayıt 12 Veri	RO	-	32 bit integer
1746	Kayıt 13 Time Stamp	Kayıt 13 Zaman Değeri	RO	-	32 bit time_t (unix time)
1748	Kayıt 13 Veri	Kayıt 13 Veri	RO	-	32 bit integer
1750	Kayıt 14 Time Stamp	Kayıt 14 Zaman Değeri	RO	-	32 bit time_t (unix time)
1752	Kayıt 14 Veri	Kayıt 14 Veri	RO	-	32 bit integer
1754	Kayıt 15 Time Stamp	Kayıt 15 Zaman Değeri	RO	-	32 bit time_t (unix time)
1756	Kayıt 15 Veri	Kayıt 15 Veri	RO	-	32 bit integer
1758	Kayıt 16 Time Stamp	Kayıt 16 Zaman Değeri	RO	-	32 bit time_t (unix time)
1760	Kayıt 16 Veri	Kayıt 16 Veri	RO	-	32 bit integer
1762	Kayıt 17 Time Stamp	Kayıt 17 Zaman Değeri	RO	-	32 bit time_t (unix time)
1764	Kayıt 17 Veri	Kayıt 17 Veri	RO	-	32 bit integer
1766	Kayıt 18 Time Stamp	Kayıt 18 Zaman Değeri	RO	-	32 bit time_t (unix time)
1768	Kayıt 18 Veri	Kayıt 18 Veri	RO	-	32 bit integer

ADRES	PARAMETRE	PARAMETRE AÇIKLAMASI	R/W	B`R`M	VER`T`P`
1770	Kayıt 19 Time Stamp	Kayıt 19 Zaman Değeri	RO	-	32 bit time_t (unix time)
1772	Kayıt 19 Veri	Kayıt 19 Veri	RO	-	32 bit integer
1774	Kayıt 20 Time Stamp	Kayıt 20 Zaman Değeri	RO	-	32 bit time_t (unix time)
1776	Kayıt 20 Veri	Kayıt 20 Veri	RO	-	32 bit integer
1778	Kayıt 21 Time Stamp	Kayıt 21 Zaman Değeri	RO	-	32 bit time_t (unix time)
1780	Kayıt 21 Veri	Kayıt 21 Veri	RO	-	32 bit integer
1782	Kayıt 22 Time Stamp	Kayıt 22 Zaman Değeri	RO	-	32 bit time_t (unix time)
1784	Kayıt 22 Veri	Kayıt 22 Veri	RO	-	32 bit integer
1786	Kayıt 23 Time Stamp	Kayıt 23 Zaman Değeri	RO	-	32 bit time_t (unix time)
1788	Kayıt 23 Veri	Kayıt 23 Veri	RO	-	32 bit integer
1790	Kayıt 24 Time Stamp	Kayıt 24 Zaman Değeri	RO	-	32 bit time_t (unix time)
1792	Kayıt 24 Veri	Kayıt 24 Veri	RO	-	32 bit integer
1794	Kayıt 25 Time Stamp	Kayıt 25 Zaman Değeri	RO	-	32 bit time_t (unix time)
1796	Kayıt 25 Veri	Kayıt 25 Veri	RO	-	32 bit integer
1798	Kayıt 26 Time Stamp	Kayıt 26 Zaman Değeri	RO	-	32 bit time_t (unix time)
1800	Kayıt 26 Veri	Kayıt 26 Veri	RO	-	32 bit integer
1802	Kayıt 27 Time Stamp	Kayıt 27 Zaman Değeri	RO	-	32 bit time_t (unix time)
1804	Kayıt 27 Veri	Kayıt 27 Veri	RO	-	32 bit integer
1806	Kayıt 28 Time Stamp	Kayıt 28 Zaman Değeri	RO	-	32 bit time_t (unix time)
1808	Kayıt 28 Veri	Kayıt 28 Veri	RO	-	32 bit integer

Unix time: 1 Ocak 1970,00:00:00 tarihinden itibaren geçen saniye miktarıdır.

Not: Sayaçlara ait endeks değerleri 32 bit float veya 64 bit double formatında okunabilir.

Hassas okuma yapmak için 64 bit double olarak okunmalıdır. Örneğin Tarife 1 Tüketilen Aktif Endeks değerinin okunmak istendiğini varsayınız. Kullanıcı bu veriye, hem de 404. modbus adresinden, hem de 1366. modbus adresinden okuma yaparak erişebilir. Endeks değeri hassas bir şekilde okunmak isteniyorsa, 1366. modbus adresi tercih edilmelidir.

6.5.1.1. Alarm Bayrakları

Alarm bayrak değişkenlerinin her bir biti, bir alarm bayrağına karşılık gelir. Herhangi bir bit değeri "1" ise; o bit için alarm vardır. Bit değeri "0" ise; o bit için alarm yoktur. Alarm bayraklarını taşıyan değişkenin içeriği aşağıda verilmiştir.

Alarmlar 1

<u>b7</u>	<u>b6</u>	<u>b5</u>	<u>b4</u>	<u>b3</u>	<u>b2</u>	<u>b1</u>	<u>b0</u>
THDV1	I3	I2	I1	V3	V2	V1	Sıc.
<u>b15</u>	<u>b14</u>	<u>b13</u>	<u>b12</u>	<u>b11</u>	<u>b10</u>	<u>b9</u>	<u>b8</u>
VLL2	VLL1	-	V3 Harmonikleri	V2 Harmonikleri	V1 Harmonikleri	THDV3	THDV2
<u>b23</u>	<u>b22</u>	<u>b21</u>	<u>b20</u>	<u>b19</u>	<u>b18</u>	<u>b17</u>	<u>b16</u>
Q3	Q2	Q1	P3	P2	P1	IN	VLL3
<u>b31</u>	<u>b30</u>	<u>b29</u>	<u>b28</u>	<u>b27</u>	<u>b26</u>	<u>b25</u>	<u>b24</u>
PF2	PF1	CosØ3	CosØ2	CosØ1	S3	S2	S1

Alarmlar 2

<u>b7</u>	<u>b6</u>	<u>b5</u>	<u>b4</u>	<u>b3</u>	<u>b2</u>	<u>b1</u>	<u>b0</u>
I1 Harmonikleri	THDI3	THDI2	THDI1	F3	F2	F1	PF3
<u>b15</u>	<u>b14</u>	<u>b13</u>	<u>b12</u>	<u>b11</u>	<u>b10</u>	<u>b9</u>	<u>b8</u>
-	-	-	-	Pil Voltajı	-	I3 Harmonikleri	I2 Harmonikleri
<u>b23</u>	<u>b22</u>	<u>b21</u>	<u>b20</u>	<u>b19</u>	<u>b18</u>	<u>b17</u>	<u>b16</u>
-	-	-	-	-	-	-	-
<u>b31</u>	<u>b30</u>	<u>b29</u>	<u>b28</u>	<u>b27</u>	<u>b26</u>	<u>b25</u>	<u>b24</u>
-	-	-	-	-	-	-	-

6.5.1.2. Sayısal (Dijital) Giriş Bayrakları

Kullanıcılar sayısal girişlerin aktif veya pasif olduğunu anlamak için 4146. adrese sorgu atmalıdır. Sayısal giriş aktif (GND ile kısa devre) ise ilgili bitten okunan bilgi "1", pasif ise "0" olacaktır.

Bu özellik, cihaz üzerindeki ayarlardan bağımsızdır. Sadece sayısal girişlerin GND ile kısa devre olup olmadığına bakar.

Örneğin "bit 1" den okunan bilgi "1" ise, bunun anlamı DI2 ve GND o an kısa devredir. "bit 1" den okunan bilgi "0" ise, bunun anlamı DI2 ve GND o an için açık devredir.

DI Bayrakları

<u>bit 31</u>	<u>bit 30</u>	<u>bit 29</u>	<u>bit 28</u>	<u>bit 27</u>	<u>bit 26</u>	<u>bit 25</u>	<u>bit 24</u>
-	-	-	-	-	-	-	-
<u>bit 23</u>	<u>bit 22</u>	<u>bit 21</u>	<u>bit 20</u>	<u>bit 19</u>	<u>bit 18</u>	<u>bit 17</u>	<u>bit 16</u>
-	-	-	-	-	-	-	-
<u>bit 15</u>	<u>bit 14</u>	<u>bit 13</u>	<u>bit 12</u>	<u>bit 11</u>	<u>bit 10</u>	<u>bit 9</u>	<u>bit 8</u>
-	-	-	-	-	-	-	-
<u>bit 7</u>	<u>bit 6</u>	<u>bit 5</u>	<u>bit 4</u>	<u>bit 3</u>	<u>bit 2</u>	<u>bit 1</u>	<u>bit 0</u>
-	-	-	-	-	-	DI 2	DI 1

Alarm Bayraklarında Kullanılan Kısaltmalar

Sic.	:	Sıcaklık
V1	:	Faz1 (L-N) Gerilimi
V2	:	Faz2 (L-N) Gerilimi
V3	:	Faz3 (L-N) Gerilimi
I1	:	Faz1 Akım
I2	:	Faz2 Akım
I3	:	Faz3 Akım
THDV1	:	Faz1 Gerilimde Toplam Harmonik Bozulma
THDV2	:	Faz2 Gerilimde Toplam Harmonik Bozulma
THDV3	:	Faz3 Gerilimde Toplam Harmonik Bozulma
V1 Harmonikleri	:	Faz1 Gerilim Harmonikleri
V2 Harmonikleri	:	Faz2 Gerilim Harmonikleri
V3 Harmonikleri	:	Faz3 Gerilim Harmonikleri
VLL12	:	Faz1-Faz2 Gerilimi
VLL23	:	Faz2-Faz3 Gerilimi
VLL31	:	Faz3-Faz1 Gerilimi
IN	:	Nötr Akımı
P1	:	Faz1 Aktif Güç
P2	:	Faz2 Aktif Güç
P3	:	Faz3 Aktif Güç
Q1	:	Faz1 Reaktif Güç
Q2	:	Faz2 Reaktif Güç
Q3	:	Faz3 Reaktif Güç
S1	:	Faz1 Görünür Güç
S2	:	Faz2 Görünür Güç
S3	:	Faz3 Görünür Güç
CosØ1	:	Faz1 CosØ
CosØ2	:	Faz2 CosØ
CosØ3	:	Faz3 CosØ
PF1	:	Faz1 Güç Faktörü
PF2	:	Faz2 Güç Faktörü
PF3	:	Faz3 Güç Faktörü
F1	:	Faz1 Frekans
F2	:	Faz2 Frekans
F3	:	Faz3 Frekans
THDI1	:	Faz1 Akım Toplam Harmonik Bozulma
THDI2	:	Faz2 Akım Toplam Harmonik Bozulma
THDI3	:	Faz3 Akım Toplam Harmonik Bozulma
I1 Harmonikleri	:	Faz1 Akım Harmonikleri
I2 Harmonikleri	:	Faz2 Akım Harmonikleri
I3 Harmonikleri	:	Faz3 Akım Harmonikleri

6.5.2. DNPT Ayar Parametreleri

Ayar parametreleri '10H - Write Multiple Registers ve '06H - Write Single Register' fonksiyonları değiştirilebilir; '0x3H - Read Holding Registers' fonksiyonu ile okunabilir.

1 register -> 2 bayttan oluşmaktadır.



DNPT ayar parametreleri değiştirildikten sonra, yeni değerlerin kalıcı hafızada sakla-nabilmesi için; değişiklik yapıldığı andan itibaren 60 saniye içerisinde, 1998 register'ine 0x0000 1999 register'ine 0x0001 yazılmalıdır. Ancak bundan sonra, değişiklikler kalıcı hafızada saklanır.

NOT 1:

Tablo 6.5'te, "RO (Read Only)" ile verilen 3 adet parametre salt okunabilir verilerdir. Kullanıcı tarafından değiştirilemezler. Bu veriler aşağıda sıralanmıştır:

- Seri Numarası
- Firmware Versiyonu
- Sipariş Numarası

Yukarıdaki 3 parametre haricindeki tüm parametreler değiştirilebilirdir.

NOT 2:

Tablo 6.5'te tablonun sonundaki 1998 adresli değişken sadece yazılabilir "W (writable)" bir değişkendir.

Tablo 6.5. Ayar Parametreleri

ADRES	PARAMETRE	VERİ TİPİ	AÇIKLAMA	R/W	BİRİM	ALT LİMİT	ÜST LİMİT
Şebeke Ayarları							
2000	Akım Trafo Oranı	32 bit float	-	R/W	-	1	5000
2002	Gerilim Trafo Oranı	32 bit float	-	R/W	-	1	5000
2004	Bağlantı	32 bit int.	A1	R/W	-	0	2
2006	Demand Periyodu	32 bit int.	-	R/W	dakika	1	60
2008	Güç birimi	32 bit int.	A2	R/W	-	0	1
Enerji Ayarları							
2010	T1_1 Başlangıç	32 bit int.	-	R/W	saat	0	23
2012	T1_2 Başlangıç	32 bit int.	-	R/W	saat	0	23
2014	T1_3 Başlangıç	32 bit int.	-	R/W	saat	0	23
2016	Gün Başlangıcı	32 bit int.	-	R/W	saat	0	23
2018	Ay Başlangıcı	32 bit int.	-	R/W	-	1	28
2020	T1 kWh	32 bit float	-	R/W	kWh	0	20000000000.0
2022	T1 kWh E.	32 bit float	-	R/W	kWh	0	20000000000.0
2024	T1 kVArh I.	32 bit float	-	R/W	kVArh	0	20000000000.0
2026	T1 kVArh E.	32 bit float	-	R/W	kVArh	0	20000000000.0
2028	T1_1 kWh	32 bit float	-	R/W	kWh	0	20000000000.0
2030	T1_1 kWh E.	32 bit float	-	R/W	kWh	0	20000000000.0
2032	T1_1 kVArh I.	32 bit float	-	R/W	kVArh	0	20000000000.0
2034	T1_1 kVArh E.	32 bit float	-	R/W	kVArh	0	20000000000.0
2036	T1_2 kWh	32 bit float	-	R/W	kWh	0	20000000000.0
2038	T1_2 kWh E.	32 bit float	-	R/W	kWh	0	20000000000.0
2040	T1_2 kVArh I.	32 bit float	-	R/W	kVArh	0	20000000000.0
2042	T1_2 kVArh E.	32 bit float	-	R/W	kVArh	0	20000000000.0
2044	T1_3 kWh.	32 bit float	-	R/W	kWh	0	20000000000.0
2046	T1_3 kWh E.	32 bit float	-	R/W	kWh	0	20000000000.0
2048	T1_3 kVArh I.	32 bit float	-	R/W	kVArh	0	20000000000.0
2050	T1_3 kVArh E.	32 bit float	-	R/W	kVArh	0	20000000000.0
2052	T2 kWh	32 bit float	-	R/W	kWh	0	20000000000.0
2054	T2 kWh E.	32 bit float	-	R/W	kWh	0	20000000000.0
2056	T2 kVArh I.	32 bit float	-	R/W	kVArh	0	20000000000.0
2058	T2 kVArh E.	32 bit float	-	R/W	kVArh	0	20000000000.0
Sayısal Çıkış Ayarları							
2060	Çıkış1 Mod	32 bit int.	A3	R/W	-	0	21
2062	Çıkış1 Enerji	32 bit float	-	R/W	-	1	10000000000
2064	Çıkış1 Genişlik	32 bit int.	-	R/W	msn	50	2500
2066	Çıkış1 Çarpan	32 bit int.	-	R/W	-	1	10000
2068	Çıkış2 Mod	32 bit int.	A3	R/W	-	0	21
2070	Çıkış2 Enerji	32 bit float	-	R/W	-	1	10000000000
2072	Çıkış2 Genişlik	32 bit int.	-	R/W	msn	50	2500
2074	Çıkış2 Çarpan	32 bit int.	-	R/W	-	1	10000
Sayısal Giriş Ayarları							
2076	Giriş1 Mod	32 bit int.	A4	R/W	-	0	2

ADRES	PARAMETRE	VERİ TİPİ	AÇIKLAMA	R/W	BİRİM	ALT LİMİT	ÜST LİMİT
2078	Giriş1 Gecikme	32 bit int.	-	R/W	msn	10	2000
2080	Giriş2 Mod	32 bit int.	A4	R/W	-	0	2
2082	Giriş2 Gecikme	32 bit int.	-	R/W	msn	10	2000
İletişim Ayarları							
2084	Port Hızı	32 bit int.	A5	R/W	-	0	6
2086	Köle Id	32 bit int.	-	R/W	-	1	247
Alarm Ayarları							
Gerilim (L-N) Alarmı							
2088	Alarm Rölesi	32 bit int.	A6	R/W	-	0	2
2090	Alt limit	32 bit float	-	R/W	V	0	1500000
2092	Üst limit	32 bit float	-	R/W	V	0	1500000
2094	Gecikme	32 bit int.	-	R/W	sn	0	600
2096	Histeresiz	32 bit float	-	R/W	%	0	20
Gerilim (L-L) Alarmı							
2098	Alarm Rölesi	32 bit int.	A6	R/W	-	0	2
2100	Alt limit	32 bit float	-	R/W	V	0	2600000
2102	Üst limit	32 bit float	-	R/W	V	0	2600000
2104	Gecikme	32 bit int.	-	R/W	sn	0	600
2106	Histeresiz	32 bit float	-	R/W	%	0	20
Akım Alarmı							
2108	Alarm Rölesi	32 bit int.	A6	R/W	-	0	2
2110	Alt limit	32 bit float	-	R/W	A	0	30000
2112	Üst limit	32 bit float	-	R/W	A	0	30000
2114	Gecikme	32 bit int.	-	R/W	sn	0	600
2116	Histeresiz	32 bit float	-	R/W	%	0	20
Aktif Güç Alarmı							
2118	Alarm Rölesi	32 bit int.	A6	R/W	-	0	2
2120	Alt limit	32 bit float	-	R/W	W	-1,00E+10	1,00E+10
2122	Üst limit	32 bit float	-	R/W	W	-1,00E+10	1,00E+10
2124	Gecikme	32 bit int.	-	R/W	sn	0	600
2126	Histeresiz	32 bit float	-	R/W	%	0	20
Reaktif Güç Alarmı							
2128	Alarm Rölesi	32 bit int.	A6	R/W	-	0	2
2130	Alt limit	32 bit float	-	R/W	VAr	-1,00E+10	1,00E+10
2132	Üst limit	32 bit float	-	R/W	VAr	-1,00E+10	1,00E+10
2134	Gecikme	32 bit int.	-	R/W	sn	0	600
2136	Histeresiz	32 bit float	-	R/W	%	0	20
Görünür Güç Alarmı							
2138	Alarm Rölesi	32 bit int.	A6	R/W	-	0	2
2140	Alt limit	32 bit float	-	R/W	VA	0	1,00E+10
2142	Üst limit	32 bit float	-	R/W	VA	0	1,00E+10
2144	Gecikme	32 bit int.	-	R/W	sn	0	600
2146	Histeresiz	32 bit float	-	R/W	%	0	20

ADRES	PARAMETRE	VERİ TİPİ	AÇIKLAMA	R/W	BİRİM	ALT LİMİT	ÜST LİMİT
Nötr Akımı Alarmı							
2148	Alarm Rölesi	32 bit int.	A6	R/W	-	0	2
2150	Alt limit	32 bit float	-	R/W	A	0	30000
2152	Üst limit	32 bit float	-	R/W	A	0	30000
2154	Alarm Süresi	32 bit int.	-	R/W	sn	0	600
2156	Histeresiz	32 bit float	-	R/W	%	0	20
Güç Faktörü Alarmı							
2158	Alarm Rölesi	32 bit int.	A6	R/W	-	0	2
2160	Alt limit	32 bit float	-	R/W	-	0	1
2162	Üst limit	32 bit float	-	R/W	-	0	1
2164	Gecikme	32 bit int.	-	R/W	sn	0	600
2166	Histeresiz	32 bit float	-	R/W	%	0	20
CosØ Alarmı							
2168	Alarm Rölesi	32 bit int.	A6	R/W	-	0	2
2170	Alt limit	32 bit float	-	R/W	-	0	1
2172	Üst limit	32 bit float	-	R/W	-	0	1
2174	Gecikme	32 bit int.	-	R/W	sn	0	600
2176	Histeresiz	32 bit float	-	R/W	%	0	20
Frekans Alarmı							
2178	Alarm Rölesi	32 bit int.	A6	R/W	-	0	2
2180	Alt limit	32 bit float	-	R/W	Hz	35	70
2182	Üst limit	32 bit float	-	R/W	Hz	35	70
2184	Gecikme	32 bit int.	-	R/W	sn	0	600
2186	Histeresiz	32 bit float	-	R/W	%	0	20
Sıcaklık Alarmı							
2188	Alarm Rölesi	32 bit int.	A6	R/W	-	0	2
2190	Alt limit	32 bit float	-	R/W	°C	-20	80
2192	Üst limit	32 bit float	-	R/W	°C	-20	80
2194	Gecikme	32 bit int.	-	R/W	sn	0	600
2196	Histeresiz	32 bit float	-	R/W	%	0	20
Gerilim Harmonikleri Alarmı							
2198	Alarm Rölesi	32 bit int.	A6	R/W	-	0	2
2200	THDV Üst Limit	32 bit float	-	R/W	%	0	100
2202	V3 Üst Limit	32 bit float	-	R/W	%	0	100
2204	V5 Üst Limit	32 bit float	-	R/W	%	0	100
2206	V7 Üst Limit	32 bit float	-	R/W	%	0	100
2208	V9 Üst Limit	32 bit float	-	R/W	%	0	100
2210	V11 Üst Limit	32 bit float	-	R/W	%	0	100
2212	V13 Üst Limit	32 bit float	-	R/W	%	0	100
2214	V15 Üst Limit	32 bit float	-	R/W	%	0	100
2216	V17 Üst Limit	32 bit float	-	R/W	%	0	100
2218	V19 Üst Limit	32 bit float	-	R/W	%	0	100
2220	V21 Üst Limit	32 bit float	-	R/W	%	0	100
2222	Gecikme	32 bit int.	-	R/W	sn	0	600

ADRES	PARAMETRE	VERİ TİPİ	AÇIKLAMA	R/W	BİRİM	ALT LİMİT	ÜST LİMİT
Akım Harmonikleri Alarmı							
2224	Alarm Rölesi	32 bit int.	A6	R/W	%	0	2
2226	THDI Üst Limit	32 bit float	-	R/W	%	0	100
2228	I3 Üst Limit	32 bit float	-	R/W	%	0	100
2230	I5 Üst Limit	32 bit float	-	R/W	%	0	100
2232	I7 Üst Limit	32 bit float	-	R/W	%	0	100
2234	I9 Üst Limit	32 bit float	-	R/W	%	0	100
2236	I11 Üst Limit	32 bit float	-	R/W	%	0	100
2238	I13 Üst Limit	32 bit float	-	R/W	%	0	100
2240	I15 Üst Limit	32 bit float	-	R/W	%	0	100
2242	I17 Üst Limit	32 bit float	-	R/W	%	0	100
2244	I19 Üst Limit	32 bit float	-	R/W	%	0	100
2246	I21 Üst Limit	32 bit float	-	R/W	%	0	100
2248	Gecikme	32 bit int.	-	R/W	sn	0	600
Cihaz Ayarları							
2260	Seri Numarası	32 bit int.	-	RO	-	0	0
2262	Firmware Versiyonu	32 bit float	-	RO	-	0	0
2264	Sipariş Numarası	32 bit int	-	RO	-	0	0
2266	Konfigürasyon İsmi	String	-	R/W	-	0	0
2278	Aygıt İsmi	String	-	R/W	-	0	0

Analog Çıkış Ayarları (Opsiyonel**)							
2350	Analog Çıkış1 Giriş Modu	32 bit int.	A10	R/W	-	0	23
2352	Analog Çıkış1 Çıkış Bağlantısı	32 bit int.	A11	R/W	-	0	5
2354	Analog Çıkış1 Maks. Değer	32 bit float	-	R/W	-	-100000	100000
2356	Analog Çıkış1 Min. Değer	32 bit float	-	R/W	-	-100000	100000
2358	Analog Çıkış1 Çarpan	32 bit int.	A12	R/W	-	0	2
2360	Analog Çıkış2 Giriş Modu	32 bit int.	A10	R/W	-	0	23
2362	Analog Çıkış2 Çıkış Bağlantısı	32 bit int.	A11	R/W	-	0	5
2364	Analog Çıkış2 Maks. Değer	32 bit float	-	R/W	-	-100000	100000
2366	Analog Çıkış2 Min. Değer	32 bit float	-	R/W	-	-100000	100000
2368	Analog Çıkış2 Çarpan	32 bit int.	A12	R/W	-	0	2
2370	Analog Çıkış3 Giriş Modu	32 bit int.	A10	R/W	-	0	23
2372	Analog Çıkış3 Çıkış Bağlantısı	32 bit int.	A11	R/W	-	0	5
2374	Analog Çıkış3 Maks. Değer	32 bit float	-	R/W	-	-100000	100000
2376	Analog Çıkış3 Min. Değer	32 bit float	-	R/W	-	-100000	100000
2378	Analog Çıkış3 Çarpan	32 bit int.	A12	R/W	-	0	2
2380	Analog Çıkış4 Giriş Modu	32 bit int.	A10	R/W	-	0	23
2382	Analog Çıkış4 Çıkış Bağlantısı	32 bit int.	A11	R/W	-	0	5
2384	Analog Çıkış4 Maks. Değer	32 bit float	-	R/W	-	-100000	100000
2386	Analog Çıkış4 Min. Değer	32 bit float	-	R/W	-	-100000	100000
2388	Analog Çıkış4 Çarpan	32 bit int.	A12	R/W	-	0	2
Ayar Değişikliklerini Kalıcı Hafızaya Yaz Komutu ("1" Değeri Yazılmalıdır.)							
1998		32 bit int.		W			

Tablo 6.6. Açıklama Listesi

A1	A2	A3	A4	A5	A6
0-3faz 4tel 1-3faz 3tel 2-Aron	0-Mega 1-Kilo	0-Kapalı 1-T1 kWh 2-T1 kWh E. 3-T1 kVArh I. 4-T1 kVArh E. 5-T1_1 kWh 6-T1_1 kWh E. 7-T1_1 kVArh I. 8-T1_1 kVArh E. 9-T1_2 kWh 10-T1_2 kWh E. 11-T1_2 kVArh I. 12-T1_2 kVArh E. 13-T1_3 kWh 14-T1_3 kWh E. 15-T1_3 kVArh I. 16-T1_3 kVArh E. 17-T2 kWh 18-T2 kWh E. 19-T2 kVArh I. 20-T2 kVArh E. 21-Sayısal giriş	0-Kapalı 1-2.tarife 2-Sayıcı	0-2400 1-4800 2-9600 3-19200 4-38400 5-57600 6-115200	0-Kapalı 1-Röle1 2-Röle2

A7	A8	A9	A10	A11	A12
			0-V1 (L-N) 1-V2 (L-N) 2-V3 (L-N) 3-I1 4-I2 5-I3 6-P1 7-P2 8-P3 9-Q1 10-Q2 11-Q3 12-S1 13-S2 14-S3 15-F 16-IN 17-V12 18-V23 19-V31 20-I top. 21-P top 22-Q top. 23-S top.	0-(0 - 5V) 1-(0 - 10V) 2-(-5 - 5V) 3-(-10 - 10V) 4-(0 - 20mA) 5-(4 - 20mA)	0-1 1-Kilo 2-Mega

ÖRNEK:

Köle ID 157 olarak atanırsa;

Sorgu		DNPT cevabı	
Köle ID	01h	Köle ID	01h
Fonksiyon kodu	10h	Fonksiyon kodu	10h
Başlangıç adresi (üst)	08h	Başlangıç adresi (üst)	08h
Başlangıç adresi (alt)	26h	Başlangıç adresi (alt)	26h
Register numaraları (üst)	00h	Register numaraları (üst)	00h
Register numaraları (alt)	02h	Register numaraları (alt)	02h
Bayt numaraları	04h	CRC(üst)	A2h
Register değeri (üst)	00h	CRC(alt)	63h
Register değeri (alt)	00h		
Register değeri (üst)	00h		
Register değeri(alt)	9Dh		
CRC (üst)	D7h		
CRC (alt)	F4h		

6.5.3. Arşiv (History) Kayıtları

DNPT arşiv kayıtlarını, 32 bit uzunluğunda toplam 68 adet parametreye sahip bloklar halinde tutar. Bahsedilen blok Tablo 6.7’de verilmiştir.

Programcı, “0x14 - Read File Record” fonksiyonunu kullanarak aşağıdaki bilgilere erişecektir. “0x14 - Read File Record” fonksiyonu, dosya numarası kullanarak verilere erişmektedir.

DNPT’da

1 – 1920	arası dosya numaraları, SAATLİK veriler için kullanılmaktadır.
5001- 5240	arası dosya numaraları, GÜNLÜK veriler için kullanılmaktadır.
10001-10036	arası dosya numaraları, AYLIK veriler için kullanılmaktadır.

- Saatlik veriler hafızası içerisinde, en son saklanmış dosya numarasına (file number); okunabilir veriler (Tablo 6.4) tablosu 1360 Modbus adresli parametreden ulaşılabilir.
- Günlük veriler hafızası içerisinde, en son saklanmış dosya numarasına (file number); okunabilir veriler (Tablo 6.4) tablosu 1362 Modbus adresli parametreden ulaşılabilir.
- Aylık veriler hafızası içerisinde, en son saklanmış dosya numarasına (file number); okunabilir veriler (Tablo 6.4) tablosu 1364 Modbus adresli parametreden ulaşılabilir.

Tablo 6.7. Arşiv (History) Kayıt Tablosu

Sıra no	Arşiv (History) kayıtları	Değişken türü
1	Zaman Bilgisi (Timestamp – unix time)	32 bit int.
2	L1 ortalama gerilim değeri (V ort.)	32 bit float
3	L1 minimum gerilim değeri (V1 min.)	32 bit float
4	L1 maksimum gerilim değeri (V1 maks.)	32 bit float
5	L1 ortalama akım değeri (I1 ort.)	32 bit float
6	L1 minimum akım değeri (I1 min.)	32 bit float
7	L1 maksimum akım değeri (I1 maks.)	32 bit float
8	L1 ortalama aktif güç değeri (P1 ort.)	32 bit float
9	L1 minimum aktif güç değeri (P1 min.)	32 bit float
10	L1 maksimum aktif güç değeri (P1 maks.)	32 bit float
11	L1 ortalama reaktif güç değeri (Q1 ort.)	32 bit float
12	L1 minimum reaktif güç değeri (Q1 min.)	32 bit float
13	L1 maksimum reaktif güç değeri (Q1 maks.)	32 bit float
14	L1 ortalama görünür güç değeri (S1 ort.)	32 bit float
15	L1 minimum görünür güç değeri (S1 min.)	32 bit float
16	L1 maksimum görünür güç değeri (S1 maks.)	32 bit float
17	L1 ortalama $\cos\phi$ değeri ($\cos\phi$ 1 ort.)	32 bit float
18	L1 ortalama PF değeri (PF1 ort.)	32 bit float
19	L2 ortalama gerilim değeri (V2 ort.)	32 bit float
20	L2 minimum gerilim değeri (V2 min.)	32 bit float
21	L2 maksimum gerilim değeri (V2 maks.)	32 bit float
22	L2 ortalama akım değeri (I2 ort.)	32 bit float
23	L2 minimum akım değeri (I2 min.)	32 bit float
24	L2 maksimum akım değeri (I2 maks.)	32 bit float
25	L2 ortalama aktif güç değeri (P2 ort.)	32 bit float
26	L2 minimum aktif güç değeri (P2 min.)	32 bit float
27	L2 maksimum aktif güç değeri (P2 maks.)	32 bit float
28	L2 ortalama reaktif güç değeri (Q2 ort.)	32 bit float
29	L2 minimum reaktif güç değeri (Q2 min.)	32 bit float
30	L2 maksimum reaktif güç değeri (Q2 maks.)	32 bit float
31	L2 ortalama görünür güç değeri (S2 ort.)	32 bit float
32	L2 minimum görünür güç değeri (S2 min.)	32 bit float
33	L2 maksimum görünür güç değeri (S2 maks.)	32 bit float
34	L2 ortalama $\cos\phi$ değeri ($\cos\phi$ 2 ort.)	32 bit float
35	L2 ortalama PF değeri (PF2 ort.)	32 bit float
36	L3 ortalama gerilim değeri (V3 ort.)	32 bit float
37	L3 minimum gerilim değeri (V3 min.)	32 bit float
38	L3 maksimum gerilim değeri (V3 maks.)	32 bit float
39	L3 ortalama akım değeri (I3 ort.)	32 bit float
40	L3 minimum akım değeri (I3 min.)	32 bit float
41	L3 maksimum akım değeri (I3 maks.)	32 bit float

Sıra no	Arşiv (History) kayıtları	Değişken türü
42	L3 ortalama aktif güç değeri (P3 ort.)	32 bit float
43	L3 minimum aktif güç değeri (P3 min.)	32 bit float
44	L3 maksimum aktif güç değeri (P3 maks.)	32 bit float
45	L3 ortalama reaktif güç değeri (Q3 ort.)	32 bit float
46	L3 minimum reaktif güç değeri (Q3 min.)	32 bit float
47	L3 maksimum reaktif güç değeri (Q3 maks.)	32 bit float
48	L3 ortalama görünür güç değeri (S3 ort.)	32 bit float
49	L3 minimum görünür güç değeri (S3 min.)	32 bit float
50	L3 maksimum görünür güç değeri (S3 maks.)	32 bit float
51	L3 ortalama cosØ değeri (cosØ3 ort.)	32 bit float
52	L3 ortalama PF değeri (PF3 ort.)	32 bit float
53	V12 gerilimi ortalama değeri (V12 ort.)	32 bit float
54	V12 gerilimi minimum değeri (V12 min.)	32 bit float
55	V12 gerilimi maksimum değeri (V12 maks.)	32 bit float
56	V23 gerilimi ortalama değeri (V23 ort.)	32 bit float
57	V23 gerilimi minimum değeri (V23 min.)	32 bit float
58	V23 gerilimi maksimum değeri (V23 maks.)	32 bit float
59	V31 gerilimi ortalama değeri (V31 ort.)	32 bit float
60	V31 gerilimi minimum değeri (V31 min.)	32 bit float
61	V31 gerilimi maksimum değeri (V31 maks.)	32 bit float
62	L1 ortalama frekans değeri (F1 ort.)	32 bit float
63	L1 minimum frekans değeri (F1 min.)	32 bit float
64	L1 maksimum frekans değeri (F1 maks.)	32 bit float
65	T1 sayacı tüketilen aktif enerji değeri (T1 kWh)	32 bit float
66	T1 sayacı üretilen aktif enerji değeri (T1 kWh E.)	32 bit float
67	T1 sayacı tüketilen reaktif enerji değeri (T1 kVARh I.)	32 bit float
68	T1 sayacı üretilen reaktif enerji değeri (T1 kVARh E.)	32 bit float

6.5.3.1. Saatlik Arşiv Verileri

Bir saatlik süre boyunca "anlık" değerlerin en küçük ve en büyük olanları, minimum ve maksimum değerler olarak kaydedilir. Bir saat boyunca alınmış ölçülerin ortalamaları, ortalama değerler olarak kaydedilir.

14h fonksiyonu, dosya numaraları ile kullanılır. 1 – 1920 arası dosya numaraları, SAATLİK veriler için ayrılmıştır.

DNPT'nin saatlik verileri için ayrılmış bir hafızası vardır. Bu hafızada toplamda 1920 adet saatlik dosya tutabilir.

1920 adetlik hafızanın hepsinin de Saatlik Data Kayıtları ile dolduğunu farzedelim. Aşağıdaki gibi olacaktır. Aşağıdaki durum için en son kayıt edilmiş dosya numarası "1920" 'dir. Bu numaraya Tablo 6.4'te 1360 numaralı modbus adresine sorgu atılarak ulaşılabilir.

1. dosyanın hafızası => Saatlik Data Kaydı-1
2. dosyanın hafızası => Saatlik Data Kaydı-2
3. dosyanın hafızası => Saatlik Data Kaydı-3
.
.
.
1919. dosyanın hafızası => Saatlik Data Kaydı-1919
1920. dosyanın hafızası => Saatlik Data Kaydı-1920

1 adet daha Saatlik Data'nın geldiğini, farzedelim.

Böyle bir durumda, en önce gelen Saatlik Data Kaydı silinir.

En son gelen Saatlik Data Kaydı, silinen Data Kaydı'nın hafızasına kayıt edilir. Yani aşağıdaki gibi olur.

Aşağıdaki durum için en son kayıt edilmiş dosya numarası "1" dir.

1. dosyanın hafızası => Saatlik Data Kaydı-1-1921
2. dosyanın hafızası => Saatlik Data Kaydı-2
3. dosyanın hafızası => Saatlik Data Kaydı-3
.
.
.
1919. dosyanın hafızası => Saatlik Data Kaydı-1919
1920. dosyanın hafızası => Saatlik Data Kaydı-1920

1 adet daha Saatlik Data'nın geldiğini farzedelim. Böyle bir durumda da aşağıdaki gibi olacaktır.

Aşağıdaki durum için en son kayıt edilmiş dosya numarası "2" dir.

1. dosyanın hafızası => Saatlik Data Kaydı-1-1921
2. dosyanın hafızası => Saatlik Data Kaydı-2-1922
3. dosyanın hafızası => Saatlik Data Kaydı-3
.
.
.
1919. dosyanın hafızası => Saatlik Data Kaydı-1919
1920. dosyanın hafızası => Saatlik Data Kaydı-1920

Kısaca hafıza dolduktan sonra, en önce gelen kayıt silinir, silinen kaydın bulunduğu hafızaya en son gelen kayıt saklanır.

Saatlik veriler hafızası içerisinde, en son saklanmış dosya numarasına (file number); okunabilir veriler (Tablo 6.4.) tablosu 1360 Modbus adresli parametreden ulaşılabilir.

ÖRNEK:

Köle ID'si 1 olan bir cihazın, 17 numaralı dosyanın başından itibaren 10 register okunacak olduğunu varsayınız. Bu durumda, sorgu ve DNPT'dan gelen cevap aşağıdaki gibi olacaktır.

NOT: Dosya içerisindeki register numarası 0'dan başlayarak saymaktadır. Dosyanın başından itibaren veri okumak için, 'başlangıç register adresi'ne 0 yazılması gerekmektedir.

Sorgu	
Köle ID	0x01
Fonksiyon kodu	0x14
Bayt Sayısı	0x07
Referans Tipi	0x06
Dosya numarası (üst)	0x00
Dosya numarası (alt)	0x11
Başlangıç reg. adresi (üst)	0x00
Başlangıç reg. adresi (alt)	0x00
Register sayısı (üst)	0x00
Register sayısı (alt)	0x0A
CRC (üst)	
CRC (alt)	0xD4

Sorgu tablosundaki parametre ve CRC değerleri, normalde olması gerektiği gibidir. DNPT cevabı ise, yapının nasıl olduğunu belirtmek için verilmiştir; bu yüzden tüm değişkenler için değerler tanımlanmamıştır.

DNPT cevap	
Köle ID	0x01
Fonksiyon kodu	0x14
Cevap Bayt sayısı	0x16
Alt istek bayt sayısı	0x15
Alt istek referans tipi	0x06
Zaman bilgisi (Üst)	XXX
Zaman bilgisi (Alt)	XXX
Zaman bilgisi (Üst)	XXX
Zaman bilgisi (Alt)	XXX

CRC(üst)	
CRC(alt)	XXX
T1 kVArh E. (Düşük)	XXX
T1 kVArh E. (Yüksek)	XXX
T1 kVArh E. (Düşük)	XXX
CRC(yüksek)	
CRC(düşük)	XXX

6.5.3.2. Günlük Arşiv Verileri

Günlük veriler gün başlangıç saati ile değişir.

Bir günlük süre boyunca "anlık" değerlerin en küçük ve en büyük olanları, minimum ve maksimum değerler olarak kaydedilir. Bir gün boyunca alınmış ölçülerin ortalamaları, ortalama değerler olarak kaydedilir.

14h fonksiyonu, dosya numaraları ile kullanılır. 5001 – 5240 arası dosya numaraları, GÜNLÜK veriler için ayrılmıştır.

DNPT'nin günlük verileri için ayrılmış bir hafızası vardır. Bu hafızada toplamda 240 adet günlük dosya tutulabilir. 240 adet dosya kullanıldığında; en önce gelen kayıt silinir, silinen kaydın bulunduğu hafızaya ise en son gelen kayıt saklanır.

Son gelen kaydın nasıl tutulduğu ile ilgili ayrıntılı bilgi için "6.5.3.1. Saatlik Arşiv Verileri" ne bakınız.

Günlük veriler hafızası içerisinde, en son saklanmış dosya numarasına (file number); okunabilir veriler (Tablo 6.4.) tablosu 1362 Modbus adresli parametreden ulaşılabilir.

6.5.3.3. Aylık Arşiv Verileri

Aylık veri zaman aralığı, ay başlangıç gününe ve gün başlangıç saatine bağlı olarak değişir.

Bir aylık süre boyunca "anlık" değerlerin en küçük ve en büyük olanları minimum ve maksimum değerler olarak kaydedilir. Bir ay boyunca alınmış ölçülerin ortalamaları, ortalama değerler olarak kaydedilir.

14h fonksiyonu; 10001 – 10036 arası dosya numaraları, AYLIK veriler için kullanılmaktadır. DNPT'nin aylık verileri için ayrılmış bir hafızası vardır. Bu hafızada toplamda 36 adet aylık dosya tutulabilir. 36 adet dosya kullanıldığında; en önce gelen kayıt silinir, silinen kaydın bulunduğu hafızaya ise en son gelen kayıt saklanır.

Son gelen kaydın nasıl tutulduğu ile ilgili ayrıntılı bilgi için "6.5.3.1 Saatlik Arşiv Verileri" ne bakınız.

Aylık veriler hafızası içerisinde, en son saklanmış dosya numarasına (file number); okunabilir veriler (Tablo 6.4.) tablosu 1364 Modbus adresli parametreden ulaşılabilir.

6.5.4. Silme

MODBUS komutları ile kalıcı hafızada tutulan bazı veriler silinebilir / sıfırlanabilir. Silinebilir / sıfırlanabilir veriler aşağıda sıralanmıştır:

- Enerji sayaçları (tüm tarife 1 ve tarife 2 sayaçları)
- Demand değerleri
- Tüm sayısal giriş sayıcıları
- Yukarıda bahsedilen değişkenlerin tümü
- Saatlik arşiv kayıtları günlük arşiv kayıtları aylık arşiv kayıtları alarm kayıtları

Tablo 6.8. Silme Adres Tablosu

Modbus Adres	Veri tipi	Silinecek parametre/kayıt	R/W	DEĞER	MODBUS FONKSİYONU
1900	32 bit int.	Enerji sayaçları	W	1	10H
1902	32 bit int.	Demand değerleri	W	1	10H
1904	32 bit int.	Sayısal giriş sayıcıları	W	1	10H
1906	32 bit int.	Yukarıdakilerin tümü	W	1	10H
1910	32 bit int.	Saatlik arşiv kayıtları	W	1	10H
1912	32 bit int.	Günlük arşiv kayıtları	W	1	10H
1914	32 bit int.	Aylık arşiv kayıtları	W	1	10H
1916	32 bit int.	Alarm Kayıtları	W	1	10H
Yukarıda seçilen silme işleminin tamamlanması için aşağıdaki adrese de "1" değeri yazılmalıdır:					
1898	32 bit int.	Silme işlemi tamamlama	W	1	10H



DNPT
Güç
Transdüceri

BÖLÜM 7
FABRİKA
ÖN AYAR
DEĞERLERİ

BÖLÜM 7. FABRİKA ÖN AYAR DEĞERLERİ

Tablo 7.1. Fabrika Ön değerleri tablosu

	Fabrika ön değerleri	Birim	Ayar değerleri
Şebeke ayarları			
Akım trafo oranı	1	-	1 5000
Gerilim trafo oranı	1.0	-	1 5000
Bağlantı	3 faz 4 tel	-	3faz 4tel/3 faz 3tel/Aron
Demand periyodu	15	dk	1 60
Güç birim ayarı	Kilo	-	Kilo/Mega
Enerji Ayarları			
T1_1 başlangıç	8	-	0 23
T1_2 başlangıç	16	-	0 23
T1_3 başlangıç	0	-	0 23
Gün başlangıcı	0	-	0 23
Ay başlangıcı	1	-	1 28
T1 kWh	0.0	kWh	0.0 20000000000.0
T1 kWh E.	0.0	kWh	0.0 20000000000.0
T1 kVArh I.	0.0	kVArh	0.0 20000000000.0
T1 kVArh E.	0.0	kVArh	0.0 20000000000.0
T1_1 kWh	0.0	kWh	0.0 20000000000.0
T1_1 kWh E.	0.0	kWh	0.0 20000000000.0
T1_1 kVArh I.	0.0	kVArh	0.0 20000000000.0
T1_1 kVArh E.	0.0	kVArh	0.0 20000000000.0
T1_2 kWh	0.0	kWh	0.0 20000000000.0
T1_2 kWh E.	0.0	kWh	0.0 20000000000.0
T1_2 kVArh I.	0.0	kVArh	0.0 20000000000.0
T1_2 kVArh E.	0.0	kVArh	0.0 20000000000.0
T1_3 kWh	0.0	kWh	0.0 20000000000.0
T1_3 kWh E.	0.0	kWh	0.0 20000000000.0
T1_3 kVArh I.	0.0	kVArh	0.0 20000000000.0
T1_3 kVArh E.	0.0	kVArh	0.0 20000000000.0
T2 kWh	0.0	kWh	0.0 20000000000.0
T2 kWh E.	0.0	kWh	0.0 20000000000.0
T2 kVArh I.	0.0	kVArh	0.0 20000000000.0
T2 kVArh E.	0.0	kVArh	0.0 20000000000.0
Sayısal Giriş Ayarları			
Mod (Giriş1, 2)	Kapalı	-	Kapalı/2.tarife/Sayıcı
Gecikme (Giriş1, 2)	100	msn	10 2000

	Fabrika ön değerleri	Birim	Ayar değerleri
Sayısal Çıkış Ayarları			
Mod (Çıkış1, 2)	Kapalı	-	Bakınız 3.2.1.1.5 Sayısal çıkış
Enerji (Çıkış1, 2)	1	kWh/KVArh	1 500000
Genişlik (Çıkış1, 2)	100	msn	50 2500
Çarpan (Çıkış1, 2)	1	-	1 10000
Analog Çıkış Ayarları			
Giriş modu	Bakınız 3.2.1.1.6	-	Bakınız 3.2.1.1.6
Çıkış bağlantısı	0 – 5V	V/mA	Bakınız 3.2.1.1.6
Min. değer	0.0	-	Bakınız 3.2.1.1.6
Maks. değer	0.0	-	Bakınız 3.2.1.1.6
Çarpan	1	-	1/Kilo/Mega
İletişim Ayarları			
Port hızı	38400	bps	2400/4800/9600/19200/38400/57600/115200
Köle Id	1	-	1 247
Alarm ayarları			
V(L-N)			
Alt limit	0.0	V	0.0 1500000.0
Üst limit	0.0	V	0.0 1500000.0
V(L-L)			
Alt limit	0.0	V	0.0 2600000.0
Üst limit	0.0	V	0.0 2600000.0
Akım			
Alt limit	0.0	A	0.0 30000.0
Üst limit	0.0	A	0.0 30000.0
P			
Alt limit	0.0	W	-10000000000.0 10000000000.0
Üst limit	0.0	W	-10000000000.0 10000000000.0
Q			
Alt limit	0.0	VAr	-10000000000.0 10000000000.0
Üst limit	0.0	VAr	-10000000000.0 10000000000.0
S			
Alt limit	0.0	VA	0.0 10000000000.0
Üst limit	0.0	VA	0.0 10000000000.0
CosØ			
Alt limit	0.0	-	0.000 1.000
Üst limit	0.0	-	0.000 1.000
PF			
Alt limit	0.0	-	0.000 1.000
Üst limit	0.0	-	0.000 1.000
IN			
Alt limit	0.0	A	0.0 90000.0
Üst limit	0.0	A	0.0 90000.0

Bağlantı	Fabrika ön değerleri	Birim	Ayar değerleri
F			
Alt limit	0.0	Hz	35 70
Üst limit	0.0	Hz	35 70
Sıc.			
Alt limit	0.0	°C	-20 80
Üst limit	0.0	°C	-20 80
Harmonik V			
THDV üst limit	0.0	%	0.0 100.0
V3 --- V21	0.0	%	0.0 100.0
Harmonik I			
THDI üst limit	0.0	%	0.0 100.0
I3 --- I21	0.0	%	0.0 100.0
V(L-L), Akım, P, Q, S, CosØ, PF, IN, F, Harmonik V, Harmonik I, Sıc. için Alarm rölesi ve Alarm süresi			
Alarm rölesi	Kapalı	-	Kapalı/Röle1/Röle2
Alarm süresi	0	sn	0 600
Alarm süresi (Harmonik V, I için)	60	sn	0 600
V(L-L), Akım, P, Q, S, CosØ, PF, IN, F, Harmonik V, Harmonik I, Sıc. için Histeresiz			
Histeresiz	0.0	%	0.0 20.0

DNPT
Güç
Transdüceri

BÖLÜM 8
TEKNİK
ÖZELLİKLER

BÖLÜM 8. TEKNİK ÖZELLİKLER

Besleme	
Gerilim	85..300 V AC/DC
Frekans	45..65 Hz
Ölçüm Girişleri	
Gerilim	1..300 V RMS (L-N)
Akım	10mA..5,5A(nominal) 10mA..6A(max. continuous)
Frekans	45..65Hz

Ölçüm Hassasiyeti

Tablo 8.1. Ölçüm Hassasiyeti Tablosu

Sembol	Ölçüm Tipi	IEC 61557-12'ye göre Class	Ölçüm Aralığı	Diğer Uygun Standartlar
P	Toplam aktif güç	0,2	$1\% I_n \leq I \leq I_{max}$ 0,5 Ind to 0,8 Cap	-
Q_V	Toplam reaktif güç	1	$2\% I_n \leq I \leq I_{max}$ 0,25 Ind to 0,25 Cap	-
S_A	Toplam görünür güç	0,2	$2\% I_n \leq I \leq I_{max}$	-
E_A	Toplam aktif enerji	0,2	0 to 49999999999	IEC 62053-22 Class 0.2S
E_{rV}	Toplam reaktif enerji	2	0 to 49999999999	IEC 62053-23 Class 2
f	Frekans	0,05	45 – 65 Hz	-
I	Faz akımı	0,2	$10\% I_n \leq I \leq I_{max}$	-
I_{Nc}	Nötr akımı (hesaplanan)	0,5	$10\% I_n \leq I \leq I_{max}$	-
U	Gerilim	0,2	$U_{min} \leq U \leq U_{max}$	-
PF_A	Güç faktörü	0,5	0,5 Ind to 0,8 Cap	-
$THDV$	Gerilim toplam harmonic bozulma	1	0 % to 20 %	-
$THDI$	Akım toplam harmonic bozulma	1	0 % to 100 %	-

Röle çıkışları (2 Adet)	
Maks. anahtarlama akımı:	5A
Maks. anahtarlama gerilimi:	250 VAC
Maks. anahtarlama gücü:	1250VA
Dijital Giriş/Çıkış (Digital IO) (2 Adet)	
5...30V DC, 50mA	
Koruma: 3750VRMS, İzolasyon	
Analog çıkış (4 Adet)	
0-5V, 0-10V, -5-5V, -10-10V, 0-20mA, 4-20mA	
Akım Trafo Oranı	
1..5000 ayarlanabilir.	
Gerilim Trafo Oranı	
1..5000 ayarlanabilir.	
Bağlantı Tipi	
3 faz 4 tel	
3 faz 3 tel	
Aron	
Demand Periyodu	
1-60 dakika ayarlanabilir.	
Çalışma Sıcaklığı	
-20°C..+70°C	
Depolama Sıcaklığı	
-30°C..+80°C	
Bağıl Nem	
Maksimum %95, yoğunlaşma yok	
Boyutlar	
130 x 91 x 52	
Koruma Sınıfı	
IP20	
Güç Tüketimi	
<3VA	

