

Klemsan®

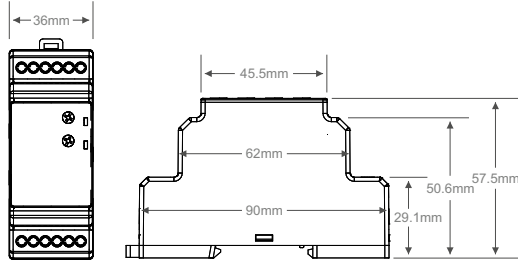
CT serisi İzoleli Gerçek RMS Akım Dönüştürücüler

tip	sipariş no
CT3-AC	600 100
CT3-AC-24	600 102
CT3-AC-LP	600 104

teknik özellikler

Besleme gerilimi (U_N)	CT3-AC : 85 .. 265V AC/DC CT3-AC-24 : 10 .. 36V DC CT3-AC-LP : 9 .. 30V DC
Güç tüketimi	< 1.5 W < 4 VA
Tepki süresi	< 350 msn
Ölçüm hatası	< %0.2 (tam skala, 25°C)
Sıcaklık katsayısı	< 150 ppm/°C
Maksimum akım girişi	100A (1sn)
Sürekli aşırı akım kabulü	10A
Giriş sinyali aralığı (ürün üzerinden seçilebilir)	0 .. 1 AAC 0 .. 2 AAC 0 .. 3 AAC 0 .. 4 AAC 0 .. 5 AAC
Giriş sinyali frekansı	40 .. 70 Hz
Analog çıkış sinyali (ürün üzerinden seçilebilir)	0 .. 20 mA 4 .. 20 mA ± 20 mA 20 .. 0 mA 20 .. 4 mA
CT3-AC, CT3-AC-24	0 .. 5 V 0 .. 10 V ± 5 V ± 10 V 10 .. 0 V
Analog çıkış sinyali (CT3-AC-LP)	4 .. 20 mA
Maksimum analog çıkış akımı	24mA
Maksimum analog çıkış gerilimi	12V
Yük	$\leq 600\Omega$ (akım çıkışı) $\geq 10k\Omega$ (gerilim çıkışı)
Çalışma sıcaklık aralığı	-20°C .. 60°C
İzolasyon	1.5kV _{RMS} (Cont.) , 3kV _{RMS} (5sn)
IP sınıfı	IP20
Bağlantı	Vidalı klemens terminali
Montaj tipi	Raya montaj

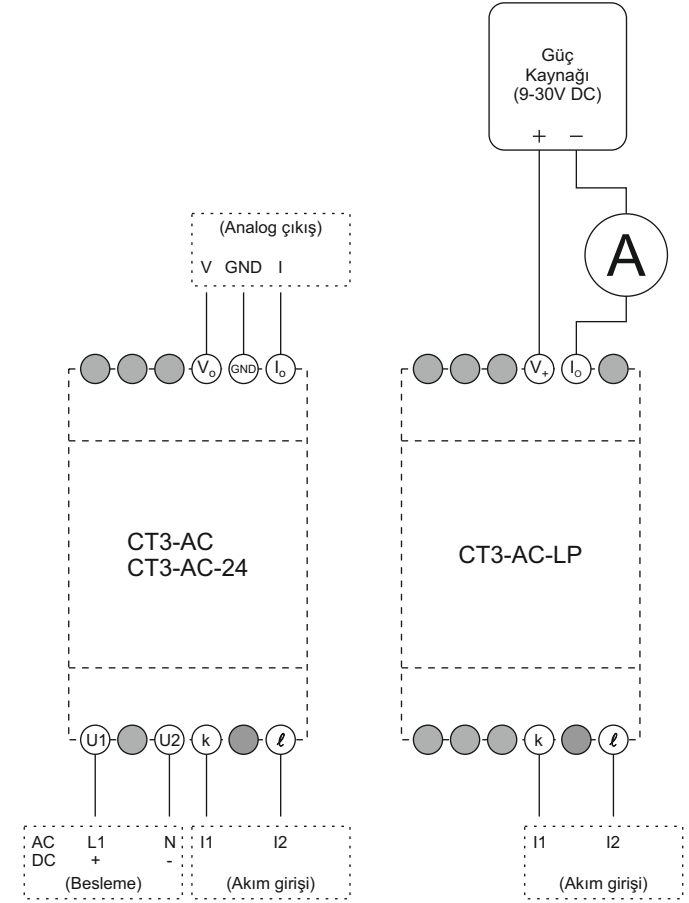
boyutlar



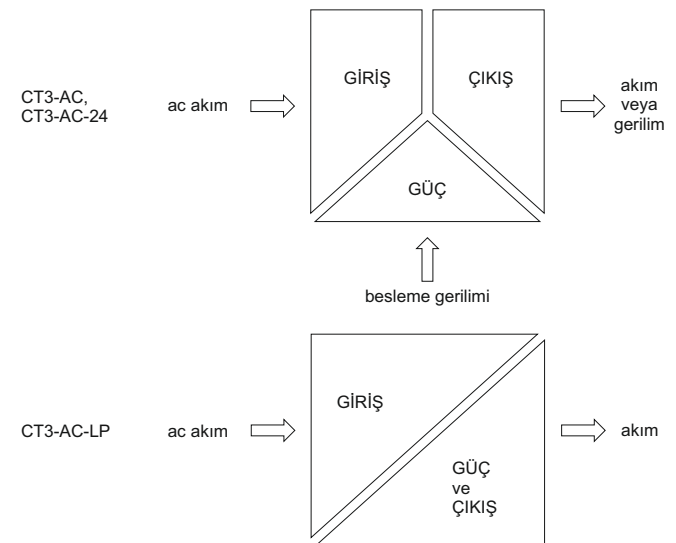
hata durumu bildirimi

Hata Durumu	LED Gösterimi
gerilim çıkışı modu: kısa devre durumu	Err:
akım çıkışı modu: açık devre durumu	Err:
sinyal yok	ON:

bağlantılar



izolasyon yapısı



Klemsan® CT series

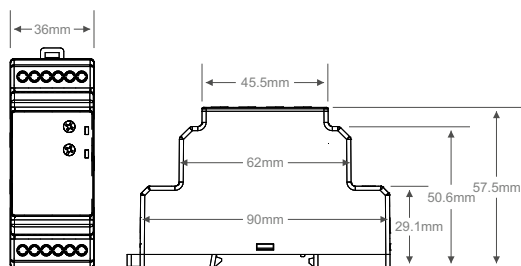
Isolated True RMS Current Transducer

type	order no
CT3-AC	600 100
CT3-AC-24	600 102
CT3-AC-LP	600 104

technical specifications

Supply voltage (U_N)	CT3-AC : 85 .. 265V AC/DC CT3-AC-24 : 10 .. 36V DC CT3-AC-LP : 9 .. 30V DC
Power consumption	< 1.5 W < 4 VA
Response time	< 350 ms
Measurement error	< %0.2 (full scale, 25°C)
Temperature coefficient	< 150 ppm/°C
Surge withstand	100A (1s)
Continuous overload current	10A
Input signal range (configurable)	0 .. 1 A AC 0 .. 2 A AC 0 .. 3 A AC 0 .. 4 A AC 0 .. 5 A AC
Input signal frequency	40 .. 70 Hz
Analog output signal (configurable)	0 .. 20 mA 4 .. 20 mA ± 20 mA 20 .. 0 mA 20 .. 4 mA 0 .. 5 V 0 .. 10 V ± 5 V ± 10 V 10 .. 0 V
CT3-AC, CT3-AC-24	20 .. 4 mA 0 .. 5 V 0 .. 10 V ± 5 V ± 10 V 10 .. 0 V
Analog output signal (CT3-AC-LP)	4 .. 20 mA
Maximum analog output current	24mA
Maximum analog output voltage	12V
Load	$\leq 600\Omega$ (current output) $\geq 10k\Omega$ (voltage output)
Operating temperature	-20°C .. 60°C
Isolation	1.5kV _{RMS} (Cont.) , 3kV _{RMS} (5sec.)
IP class	IP20
Connection	Screw terminals
Mounting type	Rail mounted

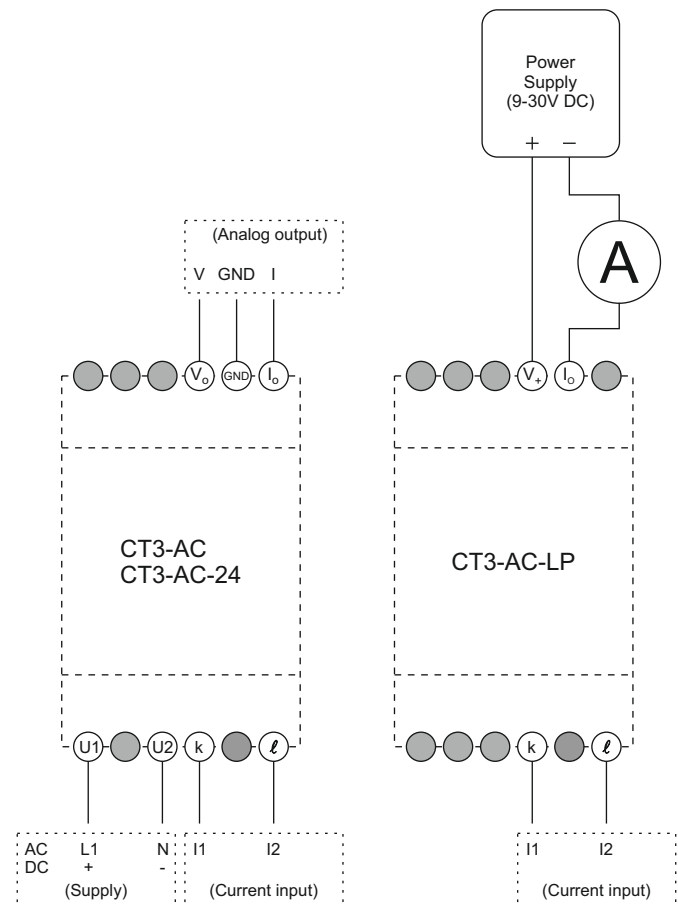
dimensions



failure indication

Failure Status	LED Indication
voltage output mode: short circuit	Err:
current output mode: open circuit	Err:
no signal	ON:

connections



isolation diagram

