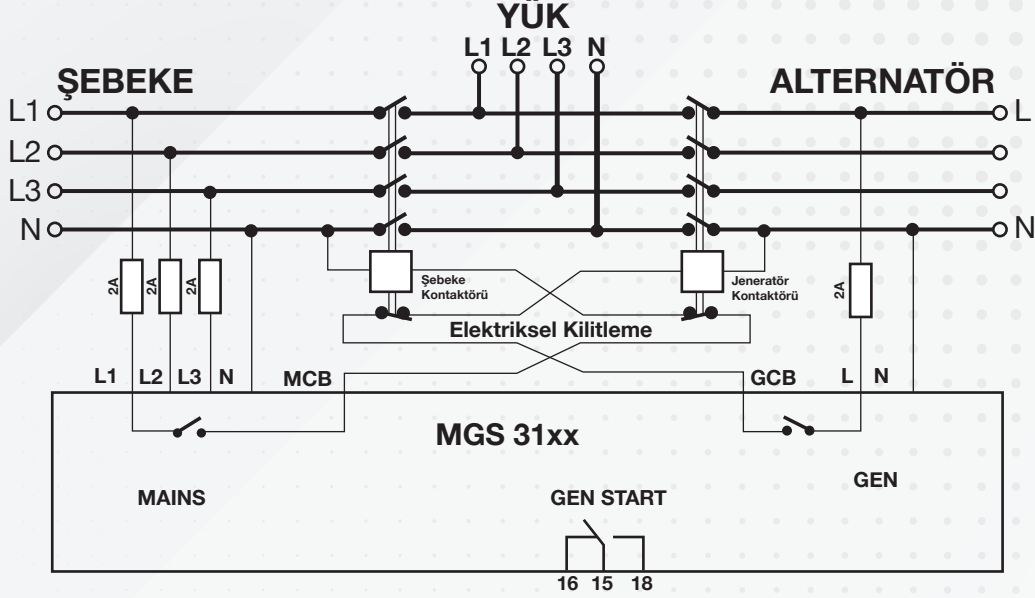


MGS Serisi

Otomatik Transfer Cihazı (Switch)

Cihaz, 3 fazlı elektrik şebekesinde oluşacak gerilim düşümü ve faz sırası hatası (Opsiyonel olarak) durumlarında şebeke ile jeneratör arasındaki geçişi kontrol etmek için tasarlanmıştır.



Ürün Seçim Tablosu

Ürün Adı	Stok Kodu	Kontrol Parametreleri
MGS 3100	270460	Düşük Gerilim + Faz Yokluğu
MGS 3110	270461	Düşük Gerilim + Faz Yokluğu + Faz Sırası

Çalışma Mantığı

Cihaz şebeke tarafından enerjilendiriliyor ise "Power", jeneratör tarafından enerjilendiriliyor ise "GEN Power" LED'leri aktif olur.

Tüm şebeke gerilimleri uygun değerde ise;

"MCB" rölesi aktif olur ve sistem şebeke üzerinden çalışmaya devam eder. Cihaz üzerinde bulunan "MCB" ve "Mains OK" LED'leri aktif olur.

Herhangi bir şebeke gerilimi aralık altına düşer veya faz sırası hatası oluşursa (opsiyonel);

Sistemin şebeke ile bağlantısının kesilmesi için "MCB" rölesi açık kontak konumuna geçer. "GEN START" röle kontağı kapalı kontak konumuna geçerek jeneratörün çalışması sağlanır. Cihaz üzerinden bulunan "GEN Delay" potu ile ayarlanan süre sonunda, "GCB" rölesi kapalı konuma geçerek,

sistemin jeneratör ile çalışması sağlanır. "GCB" rölesinin kapalı konuma geçmesi ile beraber "GCB" LED'i de aktif olur.

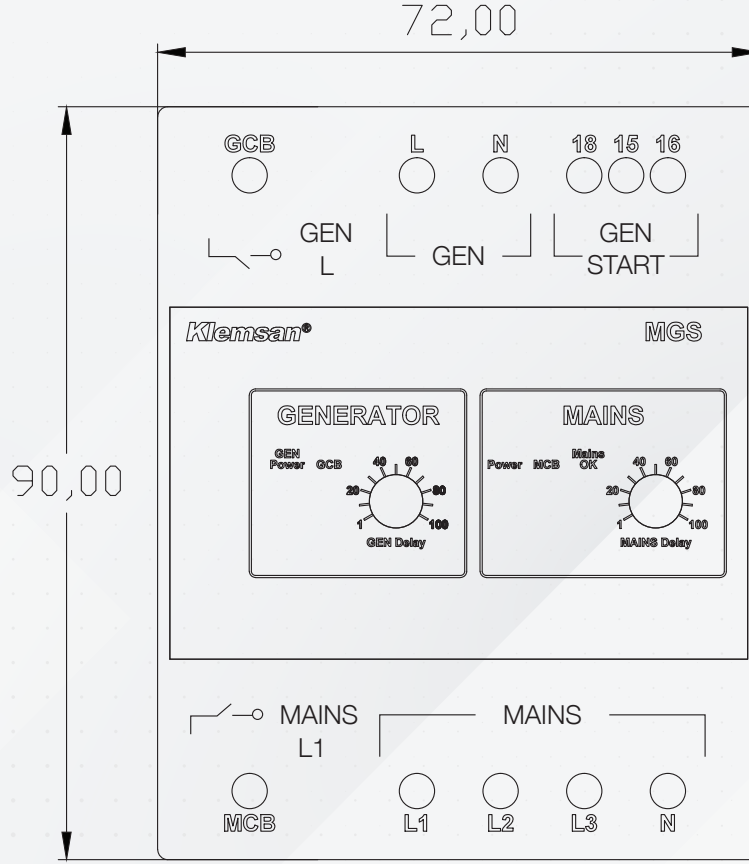
Şebeke gerilimleri uygun değerler ulaştığında;

Sistemin jeneratör ile bağlantısının kesilmesi için "GCB" rölesi ve "GEN START" rölesi açık kontak durumuna geçer. "GCB" rölesinin açık kontak konumuna geçmesi ile "GCB" LED'i de pasif olur.

Şebeke herhangi bir problem olmadığını gösteren "Mains OK" LED'i aktif olur.

Cihaz üzerinde bulunan "MAINS Delay" potu ile ayarlanan süre sonunda "MCB" rölesi kapalı konuma geçerek, sistemin şebeke ile çalışması sağlanır. "MCB" rölesinin kapalı konuma geçmesi ile beraber "MCB" LED'i de aktif olur.

Genel Görünüm ve Boyutlar



Teknik Özellikler

- Besleme Gerilim (Şebeke & Jeneratör): 85-300 V AC
- Frekans (Şebeke & Jeneratör): 50/60 Hz
- Gecikme (Şebeke & Jeneratör): 1-100 sn
- Düşük Gerilim Eşik Değeri: 150V
- Histerezis: 9V
- Aşırı Gerilim Kategorisi: CAT III
- Vida Sıkma Torku: 0.5 Nm
- Kablo Soyma Boyutu (Min & Max): 8 mm-9 mm
- Kablo Kesiti: 2.5 mm² (Sadece bakır iletken)/ 14 AWG Tek damar/ Çok damar
- Güç Tüketimi: <13 VA
- Maksimum Anahtarlama (MCB & GCB & Remote Start): 16A / 250V AC / 2000VA
- Çalışma Sıcaklığı: -20 / +60 °C
- Boyutlar: 72mm (DIN Normuna uygun tasarım)
- Ağırlık: 180 gr
- IP Koruma: IP20

