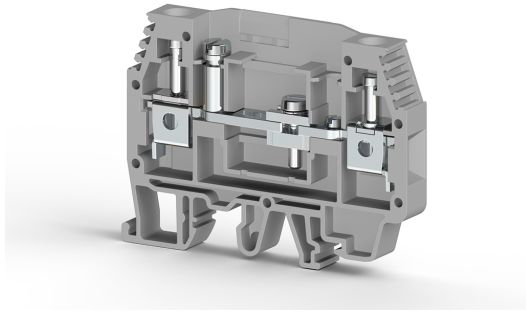


KLEMENSLER > VIDA BAĞLANTILI KLEMENSLER > ÖLÇME-AYIRMA KLEMENSLERİ



WGO 1 Gri Tek Kovanli

Stok Kodu (SKU): 370591

6mm² Vidali Ölçme Ayırma Klemensi

Ticari Bilgiler

Ürün Satış Kodu	370591
Ambalaj Birimi	60 ad.
Gümrük Tarife No	853690950000
Ambalaj Dahil Adet Ağırlığı	0,026667 kg.

Teknik Bilgiler

ÜRÜN ÖZELLİKLERİ	
Bağlantı Sayısı	2
Renk	Gri
Kat Sayısı	1
İzolasyon Malzemesi	PA
UL 94 Uygun Yanmazlık Sınıfı	V2
Darbe Gerilim Kategorisi	III
İzolasyon Malzeme Grubu	I
Kirlilik Sınıfı	3
Standarda Uygun Bağlantı	IEC 60947-7-1
Daimi Operasyon Sıcaklığı max.	120 °C
Daimi Operasyon Sıcaklığı min.	-55 °C

ELEKTRİKSEL ÖZELLİKLER	
Nominal Darbe Gerilimi	8 Kv

Nominal Akım	41 A
Nominal Gerilim	400 V
Maksimum Yük Akımı	57 A

BAĞLANTI VERİLERİ

Bağlantı Tipi	Vidalı Bağlantı
Tek damarlı min. iletken kesit alanı	0,2 mm²
Tek damarlı maks. iletken kesit alanı	10 mm²
İletken Kesit Alanı Awgcmil Min	24 AWG
İletken Kesit Alanı Awgcmil Max	8 AWG
Çok damarlı min. iletken kesit alanı	0,2 mm²
Çok damarlı maks. iletken kesit alanı	10 mm²
Çok damarlı min. iletken kesit alanı yüksüklü	0,25 mm²
Çok damarlı maks. iletken kesit alanı yüksüklü	6 mm²
Aynı kesitli 2 iletken çok damarlı plastik kilifli ikiz yüksüklü min.	0,5 mm²
Aynı kesitli 2 iletken çok damarlı plastik kilifli ikiz yüksüklü maks.	4 mm²
Min. Soyma Uzunluğu	10 mm
Maks. Soyma Uzunluğu	12 mm
İç silindirik gösterge	B5
Sıkma torku min	0,8 Nm
Sıkma torku maks.	1,2 Nm

BOYUT ÖLÇÜLERİ

Genişlik	8 mm
Uzunluk	66,25 mm
Yükseklik Mr 35X75	50,85 mm
Yükseklik MR 35x15	58,35 mm
Yükseklik Mr 32	55,45 mm