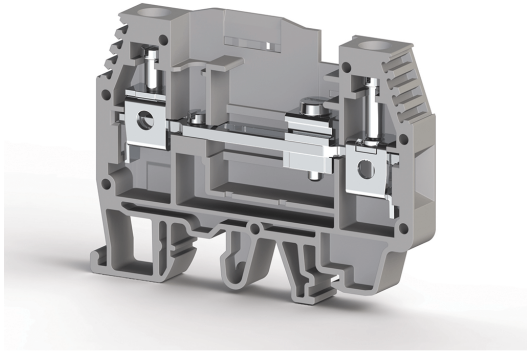


KLEMENSLER > VIDA BAĞLANTILI KLEMENSLER > ÖLÇME-AYIRMA KLEMENSLERİ



WGL 1 Gri Kovansiz

Stok Kodu (SKU): 375790*6mm² Vidali Ölçme Ayırma Geçiş Klemensi*

Ticari Bilgiler

| | |
|-----------------------------|---------------------|
| Ürün Satış Kodu | 375790 |
| Ambalaj Birimi | 60 ad. |
| Gümrük Tarife No | 853690950000 |
| Ambalaj Dahil Adet Ağırlığı | 0,024 kg. |

Teknik Bilgiler

| ÜRÜN ÖZELLİKLERİ | |
|--------------------------------|----------------------|
| Bağlantı Sayısı | 2 |
| Renk | Gri |
| Kat Sayısı | 1 |
| İzolasyon Malzemesi | PA |
| UL 94 Uygun Yanmazlık Sınıfı | V2 |
| Darbe Gerilim Kategorisi | III |
| İzolasyon Malzeme Grubu | I |
| Kirlilik Sınıfı | 3 |
| Standarda Uygun Bağlantı | IEC 60947-7-1 |
| Daimi Operasyon Sıcaklığı max. | 120 °C |
| Daimi Operasyon Sıcaklığı min. | -55 °C |

| ELEKTRİKSEL ÖZELLİKLER | |
|------------------------|-------------|
| Nominal Darbe Gerilimi | 8 Kv |

| | |
|--------------------|--------------|
| Nominal Akım | 41 A |
| Nominal Gerilim | 400 V |
| Maksimum Yük Akımı | 57 A |

BAĞLANTI VERİLERİ

| | |
|--|----------------------------|
| Bağlantı Tipi | Vidalı Bağlantı |
| Tek damarlı min. iletken kesit alanı | 0,2 mm² |
| Tek damarlı maks. iletken kesit alanı | 10 mm² |
| İletken Kesit Alanı Awgcmil Min | 24 AWG |
| İletken Kesit Alanı Awgcmil Max | 8 AWG |
| Çok damarlı min. iletken kesit alanı | 0,2 mm² |
| Çok damarlı maks. iletken kesit alanı | 10 mm² |
| Çok damarlı min. iletken kesit alanı yüksüklü | 0,25 mm² |
| Çok damarlı maks. iletken kesit alanı yüksüklü | 6 mm² |
| Aynı kesitli 2 iletken çok damarlı plastik kilifli ikiz yüksüklü min. | 0,5 mm² |
| Aynı kesitli 2 iletken çok damarlı plastik kilifli ikiz yüksüklü maks. | 4 mm² |
| Min. Soyma Uzunluğu | 10 mm |
| Maks. Soyma Uzunluğu | 12 mm |
| İç silindirik gösterge | B5 |
| Sıkma torku min | 0,8 Nm |
| Sıkma torku maks. | 1,2 Nm |

BOYUT ÖLÇÜLERİ

| | |
|--------------------|-----------------|
| Genişlik | 8 mm |
| Uzunluk | 66,25 mm |
| Yükseklik Mr 35X75 | 50,85 mm |
| Yükseklik MR 35x15 | 58,35 mm |
| Yükseklik Mr 32 | 55,45 mm |