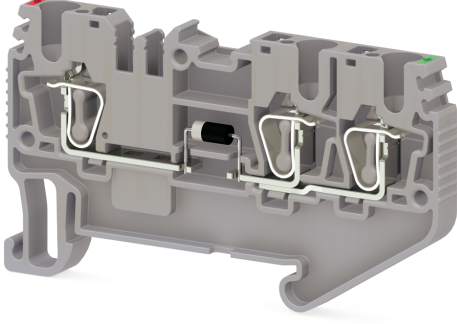


KLEMENSLER > KELEPÇE YAY BAĞLANTILI KLEMENSLER > ELEKTRONİK
KOMPONENT KLEMENSLERİ

SRD 2,5 ED-B

Stok Kodu (SKU): 311109*2,5mm², Yay bağlantılı, 1 giriş 2 çıkış, Diyotlu Komponent Klemensi*

Ticari Bilgiler

Ürün Satış Kodu	311109
Ambalaj Birimi	50 Ad.
Gümrük Tarife No	853690950000
Ambalaj Dahil Adet Ağırlığı	0,008688 kg.

Teknik Bilgiler

ÜRÜN ÖZELLİKLERİ	
Bağlantı Sayısı	3
Renk	Gri
Kat Sayısı	1
İzolasyon Malzemesi	PA
UL 94 Uygun Yanmazlık Sınıfı	V0
Darbe Gerilim Kategorisi	III
İzolasyon Malzeme Grubu	I
Kirlilik Sınıfı	3
Standarda Uygun Bağlantı	IEC 60947-7-1
Demiryolu Araçlarında Yangın Koruma Din En 45545 2 R22 R23 R24 R26	HL1 - HL2 - HL3
Daimi Operasyon Sıcaklığı max.	130 °C
Daimi Operasyon Sıcaklığı min.	-60 °C

Not	Maks. akim diyot tarafından belirlenir. 1N 4007 diyotu, ters gerilim
-----	---

ELEKTRİKSEL ÖZELLİKLER

Nominal Darbe Gerilimi	8 Kv
Nominal Akım	1 A
Nominal Gerilim	800 V

BAĞLANTI VERİLERİ

Bağlantı Tipi	Yayli bağlantı
Tek damarlı min. iletken kesit alanı	0,08 mm²
Tek damarlı maks. iletken kesit alanı	4 mm²
iletken Kesit Alanı Awgcmil Min	28 AWG
iletken Kesit Alanı Awgcmil Max	12 AWG
Çok damarlı min. iletken kesit alanı	0,14 mm²
Çok damarlı maks. iletken kesit alanı	2,5 mm²
Çok damarlı min. iletken kesit alanı yüksüklü	0,14 mm²
Çok damarlı maks. iletken kesit alanı yüksüklü	2,5 mm²
Aynı kesitli 2 iletken çok damarlı plastik kilifli ikiz yüksüklü maks.	0,5 mm²
Min. Soyma Uzunluğu	8 mm
Maks. Soyma Uzunluğu	10 mm
İç silindirik gösterge	A3

BOYUT ÖLÇÜLERİ

Genişlik	5,2 mm
Uzunluk	65,20 mm
Yükseklik Mr 35X75	37,30 mm
Yükseklik MR 35x15	44,80 mm