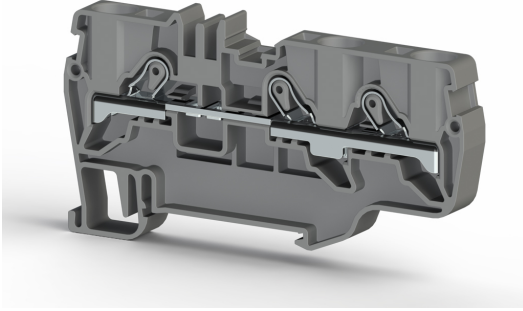


KLEMENSLER > PUSH-IN BAĞLANTILI KLEMENSLER > ÇOK İLETKENLİ KLEMENSLER



PYK 6E

Stok Kodu (SKU): 307639

Push-in Tipi, 6 mm² 1 giriş-2 çıkış besleme terminal bloğu

Ticari Bilgiler

Ürün Satış Kodu	307639
Ambalaj Birimi	45 pcs.
Gümrük Tarife No	853690950000
Ambalaj Dahil Adet Ağırlığı	0,019 kg.

Teknik Bilgiler

ÜRÜN ÖZELLİKLERİ	
Bağlantı Sayısı	3
Kat Sayısı	1
İzolasyon Malzemesi	PA
UL 94 Uygun Yanmazlık Sınıfı	V2
Darbe Gerilim Kategorisi	III
İzolasyon Malzeme Grubu	I
Kirlilik Sınıfı	3
Standarda Uygun Bağlantı	IEC 60947-7-1
Daimi Operasyon Sıcaklığı max.	120 °C
Daimi Operasyon Sıcaklığı min.	-55 °C

ELEKTRİKSEL ÖZELLİKLER	
Nominal Darbe Gerilimi	8 Kv
Nominal Akım	A

Nominal Gerilim	1000 V
Maksimum Yk Akımı	57 A
Nominal Akım In Fuse	41 A

BAĐLANTI VERİLERİ

BaĐlantı Tipi	Push-in bağlantı
Tek damarlı min. iletken kesit alanı	0,5 mm²
Tek damarlı maks. iletken kesit alanı	10 mm²
İletken Kesit Alanı Awgkcmil Min	20 AWG
İletken Kesit Alanı Awgkcmil Max	8 AWG

BOYUT ÖLÇÜLERİ

Genişlik	8 mm
Uzunluk	85,50 mm
Yükseklik Mr 35X75	46,2 mm
Yükseklik MR 35x15	53,7 mm