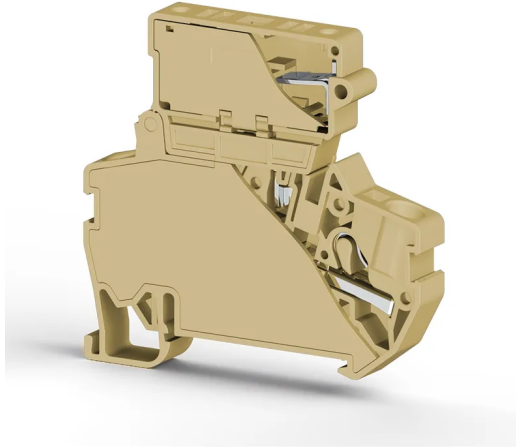


KLEMENSLER > PUSH-IN BAĞLANTILI KLEMENSLER > SIGORTALI KLEMENSLER



PYK 4SLD 24VDC 5x20 Bej

Stok Kodu (SKU): 307250

4mm² Push-In Ledli Sigortalı Klemensi

Ticari Bilgiler

Ürün Satış Kodu	307250
Ambalaj Birimi	15 Ad.
Gümrük Tarife No	853690950000
Ambalaj Dahil Adet Ağırlığı	0,022133 kg.

Teknik Bilgiler

ÜRÜN ÖZELLİKLERİ	
Bağlantı Sayısı	2
Renk	Bej
Kat Sayısı	1
İzolasyon Malzemesi	PA
UL 94 Uygun Yanmazlık Sınıfı	V2
Darbe Gerilim Kategorisi	III
İzolasyon Malzeme Grubu	I
Kirlilik Sınıfı	3
Standarda Uygun Bağlantı	IEC 60947-7-3
Daimi Operasyon Sıcaklığı max.	120 °C
Daimi Operasyon Sıcaklığı min.	-55 °C

Sigorta	G/5X20
Sigorta Tipi	Cam

ELEKTRİKSEL ÖZELLİKLER

Nominal Darbe Gerilimi	6 Kv
Nominal Gerilim	24 V
Nominal Akım In Fuse	10 A

BAĞLANTI VERİLERİ

Bağlantı Tipi	Push-In Bağlantı
Tek damarlı min. iletken kesit alanı	0,34 mm²
Tek damarlı maks. iletken kesit alanı	6 mm²
iletken Kesit Alanı Awgcmil Min	22 AWG
iletken Kesit Alanı Awgcmil Max	10 AWG
Çok damarlı min. iletken kesit alanı	0,25 mm²
Çok damarlı maks. iletken kesit alanı	4 mm²
Çok damarlı min. iletken kesit alanı yüksüklü	0,34 mm²
Çok damarlı maks. iletken kesit alanı yüksüklü	4 mm²
Min. Soyma Uzunluğu	9 mm
Maks. Soyma Uzunluğu	10 mm
İç silindirik gösterge	A4
Aynı Kesitli 2 İletken Çok Damarlı Plastik Kilifli İkiz Yüksüklü	1 mm²

BOYUT ÖLÇÜLERİ

Genişlik	8 mm
Uzunluk	63,10 mm
Yükseklik Mr 35X75	61,10 mm
Yükseklik MR 35x15	68,60 mm