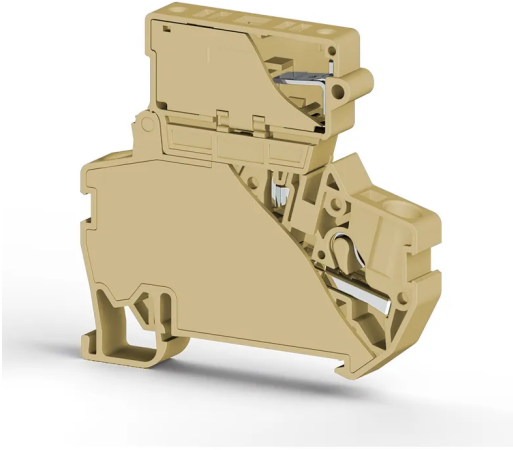


KLEMENSLER &gt; PUSH-IN BAĞLANTILI KLEMENSLER &gt; SIGORTALI KLEMENSLER



## PYK 4S\_5x20 Bej

Stok Kodu (SKU): 307240

4mm<sup>2</sup> Push-In Sigortalı Klemensi

### Ticari Bilgiler

|                             |              |
|-----------------------------|--------------|
| Ürün Satış Kodu             | 307240       |
| Ambalaj Birimi              | 15 Ad.       |
| Gümrük Tarife No            | 853690950000 |
| Ambalaj Dahil Adet Ağırlığı | 0,022133 kg. |

### Teknik Bilgiler

| ÜRÜN ÖZELLİKLERİ               |               |
|--------------------------------|---------------|
| Bağlantı Sayısı                | 2             |
| Renk                           | Bej           |
| Kat Sayısı                     | 1             |
| İzolasyon Malzemesi            | PA            |
| UL 94 Uygun Yanmazlık Sınıfı   | V2            |
| Darbe Gerilim Kategorisi       | III           |
| İzolasyon Malzeme Grubu        | I             |
| Kirlilik Sınıfı                | 3             |
| Standarda Uygun Bağlantı       | IEC 60947-7-3 |
| Daimi Operasyon Sıcaklığı max. | 120 °C        |
| Daimi Operasyon Sıcaklığı min. | -55 °C        |

|              |               |
|--------------|---------------|
| Sigorta      | <b>G/5X20</b> |
| Sigorta Tipi | <b>Cam</b>    |

### ELEKTRİKSEL ÖZELLİKLER

|                        |              |
|------------------------|--------------|
| Nominal Darbe Gerilimi | <b>6 Kv</b>  |
| Nominal Gerilim        | <b>500 V</b> |
| Nominal Akım In Fuse   | <b>10 A</b>  |

### BAĞLANTI VERİLERİ

|  |                            |
|--|----------------------------|
| Bağlantı Tipi  | <b>Push-In Bağlantı</b>    |
| Tek damarlı min. iletken kesit alanı                             | <b>0,34 mm<sup>2</sup></b> |
| Tek damarlı maks. iletken kesit alanı                            | <b>6 mm<sup>2</sup></b>    |
| iletken Kesit Alanı Awgcmil Min                                  | <b>22 AWG</b>              |
| iletken Kesit Alanı Awgcmil Max                                  | <b>10 AWG</b>              |
| Çok damarlı min. iletken kesit alanı                             | <b>0,25 mm<sup>2</sup></b> |
| Çok damarlı maks. iletken kesit alanı                            | <b>4 mm<sup>2</sup></b>    |
| Çok damarlı min. iletken kesit alanı yüksüklü                    | <b>0,34 mm<sup>2</sup></b> |
| Çok damarlı maks. iletken kesit alanı yüksüklü                   | <b>4 mm<sup>2</sup></b>    |
| Min. Soyma Uzunluğu  | <b>9 mm</b>                |
| Maks. Soyma Uzunluğu   | <b>10 mm</b>               |
| İç silindirik gösterge   | <b>A4</b>                  |
| Aynı Kesitli 2 İletken Çok Damarlı Plastik Kilifli İkiz Yüksüklü | <b>1 mm<sup>2</sup></b>    |

### BOYUT ÖLÇÜLERİ

|                    |                 |
|--------------------|-----------------|
| Genişlik           | <b>8 mm</b>     |
| Uzunluk            | <b>63,10 mm</b> |
| Yükseklik Mr 35X75 | <b>61,10 mm</b> |
| Yükseklik MR 35x15 | <b>68,60 mm</b> |