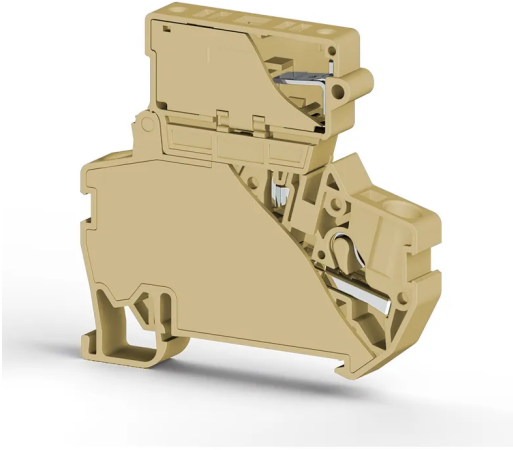


KLEMENSLER &gt; PUSH-IN BAĞLANTILI KLEMENSLER &gt; SIGORTALI KLEMENSLER



## PYK 4ILD 24VDC Bej

Stok Kodu (SKU): 307320

4mm<sup>2</sup> Push-In Ledli Sigortalı Klemensi

### Ticari Bilgiler

Ürün Satış Kodu	307320
Ambalaj Birimi	15 Ad.
Gümrük Tarife No	853690950000
Ambalaj Dahil Adet Ağırlığı	0,022133 kg.

### Teknik Bilgiler

ÜRÜN ÖZELLİKLERİ	
Bağlantı Sayısı	2
Renk	Bej
Kat Sayısı	1
İzolasyon Malzemesi	PA
UL 94 Uygun Yanmazlık Sınıfı	V2
Darbe Gerilim Kategorisi	III
İzolasyon Malzeme Grubu	I
Kirlilik Sınıfı	3
Standarda Uygun Bağlantı	IEC 60947-7-3
Daimi Operasyon Sıcaklığı max.	120 °C
Daimi Operasyon Sıcaklığı min.	-55 °C

Sigorta	<b>G/6,35x31,75</b>
Sigorta Tipi	<b>Cam</b>

### ELEKTRİKSEL ÖZELLİKLER

Nominal Darbe Gerilimi	<b>6 Kv</b>
Nominal Gerilim	<b>24 V</b>
Nominal Akım In Fuse	<b>10 A</b>

### BAĞLANTI VERİLERİ

Bağlantı Tipi	<b>Push-In Bağlantı</b>
Tek damarlı min. iletken kesit alanı	<b>0,34 mm<sup>2</sup></b>
Tek damarlı maks. iletken kesit alanı	<b>6 mm<sup>2</sup></b>
iletken Kesit Alanı Awgcmil Min	<b>22 AWG</b>
iletken Kesit Alanı Awgcmil Max	<b>10 AWG</b>
Çok damarlı min. iletken kesit alanı	<b>0,25 mm<sup>2</sup></b>
Çok damarlı maks. iletken kesit alanı	<b>4 mm<sup>2</sup></b>
Çok damarlı min. iletken kesit alanı yüksüklü	<b>0,34 mm<sup>2</sup></b>
Çok damarlı maks. iletken kesit alanı yüksüklü	<b>4 mm<sup>2</sup></b>
Min. Soyma Uzunluğu	<b>9 mm</b>
Maks. Soyma Uzunluğu	<b>10 mm</b>
İç silindirik gösterge	<b>A4</b>
Aynı Kesitli 2 İletken Çok Damarlı Plastik Kilifli İkiz Yüksüklü	<b>1 mm<sup>2</sup></b>

### BOYUT ÖLÇÜLERİ

Genişlik	<b>8 mm</b>
Uzunluk	<b>63,10 mm</b>
Yükseklik Mr 35X75	<b>61,10 mm</b>
Yükseklik MR 35x15	<b>68,60 mm</b>