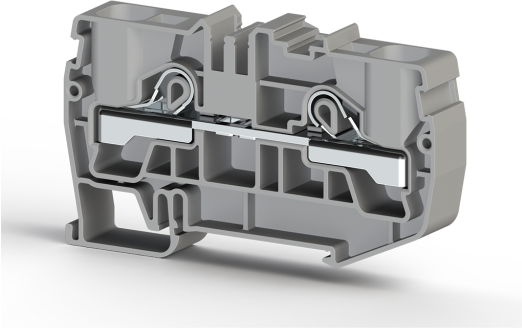


KLEMENSLER > PUSH-IN BAĞLANTILI KLEMENSLER > GEÇİŞ KLEMENSLERİ



PYK 16

Stok Kodu (SKU): 307659

Push-in Tipi, 16 mm² besleme terminal bloğu

Ticari Bilgiler

Ürün Satış Kodu	307659
Ambalaj Birimi	30 Ad.
Gümrük Tarife No	853690950000
Ambalaj Dahil Adet Ağırlığı	0,0311 kg.

Teknik Bilgiler

ÜRÜN ÖZELLİKLERİ	
Bağlantı Sayısı	2
Kat Sayısı	1
İzolasyon Malzemesi	PA
UL 94 Uygun Yanmazlık Sınıfı	V2
Darbe Gerilim Kategorisi	III
İzolasyon Malzeme Grubu	I
Kirlilik Sınıfı	3
Standarda Uygun Bağlantı	IEC 60947-7-1
Daimi Operasyon Sıcaklığı max.	120 °C
Daimi Operasyon Sıcaklığı min.	-55 °C

ELEKTRİKSEL ÖZELLİKLER	
Nominal Darbe Gerilimi	8 Kv
Nominal Akım	76 A

Nominal Gerilim	1000 V
Maksimum Yük Akımı	85 A
Nominal Akım In Fuse	76 A

BAĞLANTI VERİLERİ

Bağlantı Tipi	Push-in bağlantı
Tek damarlı min. iletken kesit alanı	0,5 mm²
Tek damarlı maks. iletken kesit alanı	25 mm²
İletken Kesit Alanı Awgcmil Min	20 AWG
İletken Kesit Alanı Awgcmil Max	4 AWG
Çok damarlı min. iletken kesit alanı	0,5 mm²
Çok damarlı maks. iletken kesit alanı	16 mm²
Çok damarlı min. iletken kesit alanı yüksüklü	0,5 mm²
Çok damarlı maks. iletken kesit alanı yüksüklü	16 mm²
Aynı kesitli 2 iletken çok damarlı plastik kilifli ikiz yüksüklü maks.	4 mm²
Min. Soyma Uzunluğu	16 mm
Maks. Soyma Uzunluğu	18 mm
İç silindirik gösterge	B7

BOYUT ÖLÇÜLERİ

Genişlik	12 mm
Uzunluk	81,45 mm
Yükseklik Mr 35X75	49,50 mm
Yükseklik MR 35x15	57,00 mm