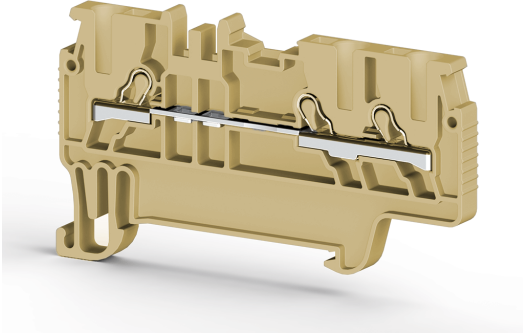


KLEMENSLER > PUSH-IN BAĞLANTILI KLEMENSLER > ÇOK İLETKENLİ KLEMENSLER



PYK 1,5ME Bej

Stok Kodu (SKU): 307030

1,5mm² push-in 3 kutuplu geçiş klemensi

Ticari Bilgiler

Ürün Satış Kodu	307030
Ambalaj Birimi	70 Ad.
Gümrük Tarife No	853690950000
Ambalaj Dahil Adet Ağırlığı	0,0057 kg.

Teknik Bilgiler

ÜRÜN ÖZELLİKLERİ	
Bağlantı Sayısı	3
Renk	Bej
Kat Sayısı	1
İzolasyon Malzemesi	PA
UL 94 Uygun Yanmazlık Sınıfı	V2
Darbe Gerilim Kategorisi	III
İzolasyon Malzeme Grubu	I
Kirlilik Sınıfı	3
Standarda Uygun Bağlantı	IEC 60947-7-1
Daimi Operasyon Sıcaklığı max.	120 °C
Daimi Operasyon Sıcaklığı min.	-55 °C

ELEKTRİKSEL ÖZELLİKLER	
Nominal Darbe Gerilimi	8 Kv

Nominal Akım	17,5 A
Nominal Gerilim	800 V
Maksimum Yük Akımı	24 A

BAĞLANTI VERİLERİ

Bağlantı Tipi	Push-In bağlantı
Tek damarlı min. iletken kesit alanı	0,34 mm²
Tek damarlı maks. iletken kesit alanı	2,5 mm²
iletken Kesit Alanı Awgcmil Min	22 AWG
iletken Kesit Alanı Awgcmil Max	14 AWG
Çok damarlı min. iletken kesit alanı	0,34 mm²
Çok damarlı maks. iletken kesit alanı	1,5 mm²
Çok damarlı min. iletken kesit alanı yüksüklü	0,5 mm²
Çok damarlı maks. iletken kesit alanı yüksüklü	1,5 mm²
Aynı kesitli 2 iletken çok damarlı plastik kilifli ikiz yüksüklü maks.	0,5 mm²
Min. Soyma Uzunluğu	9 mm
Maks. Soyma Uzunluğu	10 mm
İç silindirik gösterge	A1-B1

BOYUT ÖLÇÜLERİ

Genişlik	4,2 mm
Uzunluk	63,60 mm
Yükseklik Mr 35X75	37,8 mm
Yükseklik Mr 15X55	45,3 mm