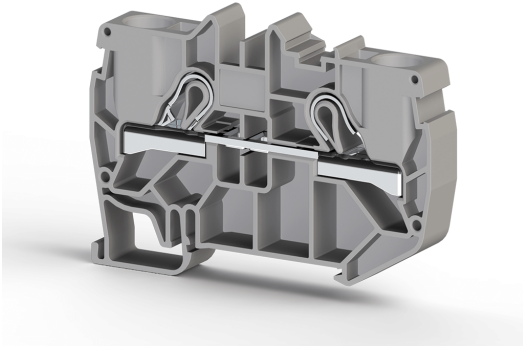


KLEMENSLER > PUSH-IN BAĞLANTILI KLEMENSLER > GEÇİŞ KLEMENSLERİ



PYK 10

Stok Kodu (SKU): 307139*Push-in Tipi, 10 mm² besleme terminal bloğu (gri)*

Ticari Bilgiler

Ürün Satış Kodu	307139
Ambalaj Birimi	50 Ad.
Gümrük Tarife No	853690950000
Ambalaj Dahil Adet Ağırlığı	0,02294 kg.

Teknik Bilgiler

ÜRÜN ÖZELLİKLERİ	
Bağlantı Sayısı	2
Kat Sayısı	1
İzolasyon Malzemesi	PA
UL 94 Uygun Yanmazlık Sınıfı	V2
Darbe Gerilim Kategorisi	III
İzolasyon Malzeme Grubu	I
Kirlilik Sınıfı	3
Standarda Uygun Bağlantı	IEC 60947-7-1
Daimi Operasyon Sıcaklığı max.	120 °C
Daimi Operasyon Sıcaklığı min.	-55 °C

ELEKTRİKSEL ÖZELLİKLER	
Nominal Darbe Gerilimi	8 Kv
Nominal Gerilim	800 V

Maksimum Yk Akımı	76 A
Nominal Akım In Fuse	57 A

BAĐLANTI VERİLERİ

BaĐlantı Tipi	Push-in bağlantı
Tek damarlı min. iletken kesit alanı	0,5 mm²
Tek damarlı maks. iletken kesit alanı	16 mm²
İletken Kesit Alanı Awgcmil Min	20 AWG
İletken Kesit Alanı Awgcmil Max	6 AWG
Çok damarlı min. iletken kesit alanı	0,5 mm²
Çok damarlı maks. iletken kesit alanı	10 mm²
Çok damarlı min. iletken kesit alanı yükskl	0,5 mm²
Çok damarlı maks. iletken kesit alanı yükskl	10 mm²
Aynı kesitli 2 iletken çok damarlı plastik kilifli ikiz yükskl maks.	4 mm²
Min. Soyma Uzunluğu	13 mm
Maks. Soyma Uzunluğu	15 mm
İç silindirik gösterge	B6

BOYUT ÖLÇÜLERİ

Genişlik	10 mm
Uzunluk	75,4 mm
Yükseklik Mr 35X75	52 mm
Yükseklik MR 35x15	59,5 mm