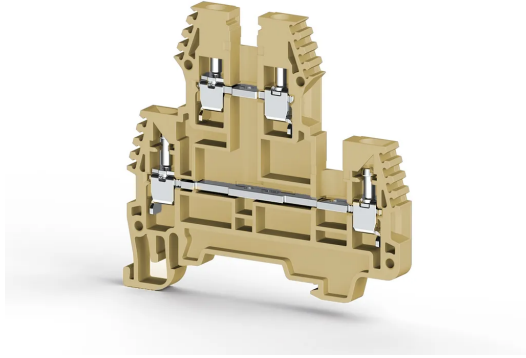


KLEMENSLER > VIDA BAĞLANTILI KLEMENSLER > ÇOK KATLI KLEMENSLER



PIK 2,5N Bej

Stok Kodu (SKU): 317100

2,5mm² Vidali İki Katlı Dört Kutuplu Geçiş Klemensi

Ticari Bilgiler

Ürün Satış Kodu	317100
Ambalaj Birimi	100 ad.
Gümrük Tarife No	853690950000
Ambalaj Dahil Adet Ağırlığı	0,0186 kg.

Teknik Bilgiler

ÜRÜN ÖZELLİKLERİ	
Bağlantı Sayısı	4
Renk	Bej
Kat Sayısı	2
İzolasyon Malzemesi	PA
UL 94 Uygun Yanmazlık Sınıfı	V2
Darbe Gerilim Kategorisi	III
İzolasyon Malzeme Grubu	I
Kirlilik Sınıfı	3
Standarda Uygun Bağlantı	IEC 60947-7-2
Daimi Operasyon Sıcaklığı max.	120 °C
Daimi Operasyon Sıcaklığı min.	-55 °C

ELEKTRİKSEL ÖZELLİKLER	
Nominal Darbe Gerilimi	6 Kv

Nominal Akım	24 A
Nominal Gerilim	500 V
Maksimum Yük Akımı	28 A

BAĞLANTI VERİLERİ

Bağlantı Tipi	Vidalı Bağlantı
Tek damarlı min. iletken kesit alanı	0,2 mm²
Tek damarlı maks. iletken kesit alanı	4 mm²
İletken Kesit Alanı Awgcmil Min	24 AWG
İletken Kesit Alanı Awgcmil Max	12 AWG
Çok damarlı min. iletken kesit alanı	0,2 mm²
Çok damarlı maks. iletken kesit alanı	4 mm²
Çok damarlı min. iletken kesit alanı yüksüklü	0,25 mm²
Çok damarlı maks. iletken kesit alanı yüksüklü	2,5 mm²
Aynı kesitli 2 iletken çok damarlı plastik kilifli ikiz yüksüklü min.	0,5 mm²
Aynı kesitli 2 iletken çok damarlı plastik kilifli ikiz yüksüklü maks.	1,5 mm²
Min. Soyma Uzunluğu	9 mm
Maks. Soyma Uzunluğu	10 mm
İç silindirik gösterge	A3
Sıkma torku min	0,4 Nm
Sıkma torku maks.	0,6 Nm

BOYUT ÖLÇÜLERİ

Genişlik	5 mm
Uzunluk	64 mm
Yükseklik Mr 35X75	61,20 mm
Yükseklik MR 35x15	68,70 mm