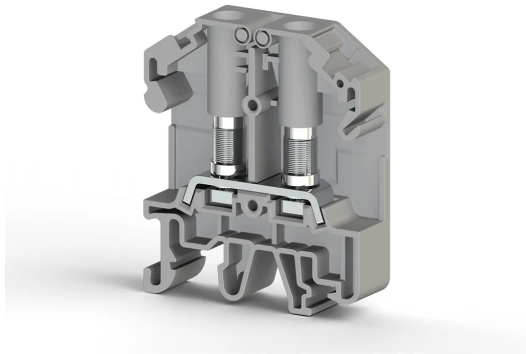


KLEMENSLER &gt; CIVATA BAĞLANTILI KLEMENSLER &gt; GEÇİŞ KLEMENSLERİ



## PB 6K/NM Gri

Stok Kodu (SKU): 308019

6mm<sup>2</sup> Civata Bağlantılı Test Yuvalı Geçiş Klemensi

### Ticari Bilgiler

|                             |              |
|-----------------------------|--------------|
| Ürün Satış Kodu             | 308019       |
| Ambalaj Birimi              | 40 ad.       |
| Gümrük Tarife No            | 853690950000 |
| Ambalaj Dahil Adet Ağırlığı | 0,02 kg.     |

### Teknik Bilgiler

| ÜRÜN ÖZELLİKLERİ               |               |
|--------------------------------|---------------|
| Bağlantı Sayısı                | 2             |
| Kat Sayısı                     | 1             |
| İzolasyon Malzemesi            | PA            |
| UL 94 Uygun Yanmazlık Sınıfı   | V0            |
| Darbe Gerilim Kategorisi       | III           |
| İzolasyon Malzeme Grubu        | I             |
| Kirlilik Sınıfı                | 3             |
| Standarda Uygun Bağlantı       | IEC 60947-7-1 |
| Daimi Operasyon Sıcaklığı max. | 130 °C        |
| Daimi Operasyon Sıcaklığı min. | -60 °C        |

| ELEKTRİKSEL ÖZELLİKLER |      |
|------------------------|------|
| Nominal Darbe Gerilimi | 8 Kv |
| Nominal Akım           | 41 A |

Nominal Gerilim

**800 V**

## BAĞLANTI VERİLERİ

Bağlantı Tipi

**Civata bağlantı**

Tek damarlı min. iletken kesit alanı

**0,5 mm<sup>2</sup>**

Tek damarlı maks. iletken kesit alanı

**6 mm<sup>2</sup>**

İletken Kesit Alanı Awgkcmil Min

**22 AWG**

İletken Kesit Alanı Awgkcmil Max

**8 AWG**

Çok damarlı min. iletken kesit alanı

**0,5 mm<sup>2</sup>**

Çok damarlı maks. iletken kesit alanı

**6 mm<sup>2</sup>**

Sıkma torku min

**0,8 Nm**

Sıkma torku maks.

**1,2 Nm**

Delik Çapı Min

**4,2 mm**

## BOYUT ÖLÇÜLERİ

Genişlik

**11,00 mm**

Uzunluk

**44,70 mm**

Yükseklik Mr 35X75

**53,50 mm**

Yükseklik MR 35x15

**61,00 mm**

Yükseklik Mr 32

**58,10 mm**