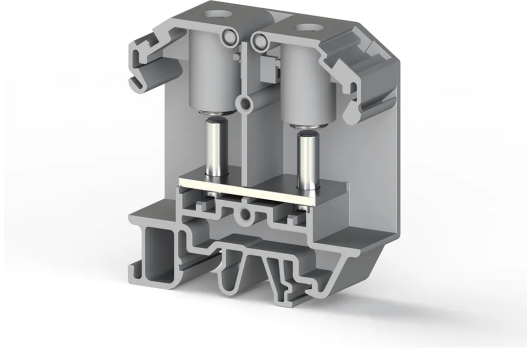


KLEMENSLER &gt; CIVATA BAĞLANTILI KLEMENSLER &gt; GEÇİŞ KLEMENSLERİ



## PB 25\_M5/NM Gri

**Stok Kodu (SKU):** 308049*25mm<sup>2</sup> Civata Bağlantılı M5 Geçiş Klemensi*

### Ticari Bilgiler

Ürün Satış Kodu	<b>308049</b>
Ambalaj Birimi	<b>10 ad.</b>
Gümrük Tarife No	<b>853690950000</b>
Ambalaj Dahil Adet Ağırlığı	<b>0,056 kg.</b>

### Teknik Bilgiler

ÜRÜN ÖZELLİKLERİ	
Bağlantı Sayısı	<b>2</b>
Renk	<b>Gri</b>
Kat Sayısı	<b>1</b>
İzolasyon Malzemesi	<b>PA</b>
UL 94 Uygun Yanmazlık Sınıfı	<b>V0</b>
Darbe Gerilim Kategorisi	<b>III</b>
Kirlilik Sınıfı	<b>3</b>
Standarda Uygun Bağlantı	<b>IEC 60947-7-1</b>
Daimi Operasyon Sıcaklığı max.	<b>130 °C</b>
Daimi Operasyon Sıcaklığı min.	<b>-60 °C</b>

ELEKTRİKSEL ÖZELLİKLER	
Nominal Darbe Gerilimi	<b>8 Kv</b>
Nominal Akım	<b>101 A</b>

Nominal Gerilim

**800 V**

## BAĞLANTI VERİLERİ

Bağlantı Tipi

**Civata bağlantı**

Tek damarlı min. iletken kesit alanı

**1,5 mm<sup>2</sup>**

Tek damarlı maks. iletken kesit alanı

**25 mm<sup>2</sup>**

İletken Kesit Alanı Awgcmil Min

**16 AWG**

İletken Kesit Alanı Awgcmil Max

**4 AWG**

Çok damarlı min. iletken kesit alanı

**1,5 mm<sup>2</sup>**

Çok damarlı maks. iletken kesit alanı

**25 mm<sup>2</sup>**

Sıkma torku min

**3 Nm**

Sıkma torku maks.

**3,5 Nm**

Delik Capi Min

**5,2 mm**

## BOYUT ÖLÇÜLERİ

Genişlik

**18,00 mm**

Uzunluk

**60,00 mm**

Yükseklik Mr 35X75

**64,30 mm**

Yükseklik MR 35x15

**71,80 mm**

Yükseklik Mr 32

**68,90 mm**