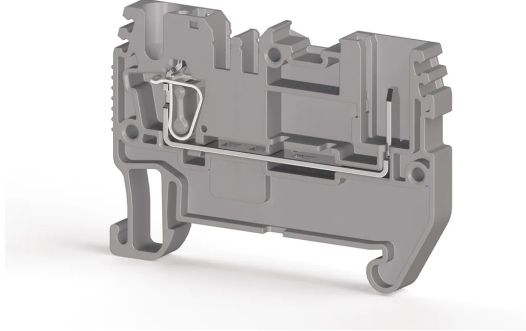


KLEMENSLER &gt; KELEPÇE YAY BAĞLANTILI KLEMENSLER &gt; GEÇİŞ KLEMENSLERİ



## CTP 2,5 Gri

Stok Kodu (SKU): 310129

2,5mm<sup>2</sup> Kelepçe Yaylı/Pinli Geçiş Klemensi

### Ticari Bilgiler

Ürün Satış Kodu	310129
Ambalaj Birimi	50 pcs.
Gümrük Tarife No	853690950000
Ambalaj Dahil Adet Ağırlığı	0,00616 kg.

### Teknik Bilgiler

ÜRÜN ÖZELLİKLERİ	
Bağlantı Sayısı	2
Renk	Gri
Kat Sayısı	1
İzolasyon Malzemesi	PA
UL 94 Uygun Yanmazlık Sınıfı	V0
Darbe Gerilim Kategorisi	III
İzolasyon Malzeme Grubu	I
Kirlilik Sınıfı	3
Standarda Uygun Bağlantı	IEC 61984 / IEC 60947-7-1
Demiryolu Araçlarında Yangın Koruma Din En 45545 2 R22 R23 R24 R26	HL 1 - HL 2 - HL 3
Daimi Operasyon Sıcaklığı max.	130 °C
Daimi Operasyon Sıcaklığı min.	-60 °C

## ELEKTRİKSEL ÖZELLİKLER

Nominal Darbe Gerilimi	<b>6 Kv</b>
Nominal Akım	<b>24 A</b>
Nominal Gerilim	<b>500 V</b>
Maksimum Yük Akımı	<b>24 A</b>

## BAĞLANTI VERİLERİ

Bağlantı Tipi	Yaylı/Pinli Bağlantı
Tek damarlı min. iletken kesit alanı	<b>0,08 mm<sup>2</sup></b>
Tek damarlı maks. iletken kesit alanı	<b>4 mm<sup>2</sup></b>
iletken Kesit Alanı Awgkcmil Min	<b>28 AWG</b>
iletken Kesit Alanı Awgkcmil Max	<b>12 kcmil</b>
Çok damarlı min. iletken kesit alanı	<b>0,14 mm<sup>2</sup></b>
Çok damarlı maks. iletken kesit alanı	<b>2,5 mm<sup>2</sup></b>
Çok damarlı min. iletken kesit alanı yüksüklü	<b>0,14 mm<sup>2</sup></b>
Çok damarlı maks. iletken kesit alanı yüksüklü	<b>2,5 mm<sup>2</sup></b>
Min. Soyma Uzunlugu	<b>8 mm</b>
Maks. Soyma Uzunlugu	<b>10 mm</b>
İç silindirik gösterge	<b>A3</b>
Aynı Kesitli 2 İletken Çok Damarlı Plastik Kilifli İkiz Yüksüklü	<b>0,5 mm<sup>2</sup></b>

## BOYUT ÖLÇÜLERİ

Genişlik	<b>5,2 mm</b>
Uzunluk	<b>51,60 mm</b>
Yükseklik Mr 35X75	<b>37,30 mm</b>
Yükseklik MR 35x15	<b>44,80 mm</b>