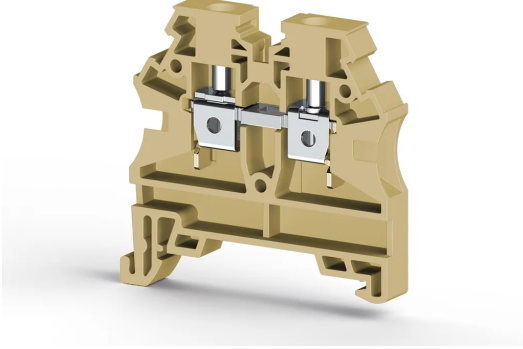


KLEMENSLER &gt; VIDA BAĞLANTILI KLEMENSLER &gt; GEÇİŞ KLEMENSLERİ



## AVK 4RD Bej

Stok Kodu (SKU): 304219

4mm<sup>2</sup> Vidali Geçiş Klemensi

### Ticari Bilgiler

Ürün Satış Kodu	304219
Ambalaj Birimi	100 ad.
Gümrük Tarife No	853690950000
Ambalaj Dahil Adet Ağırlığı	0,00867 kg.

### Teknik Bilgiler

ÜRÜN ÖZELLİKLERİ	
Bağlantı Sayısı	2
Renk	Bej
Kat Sayısı	1
İzolasyon Malzemesi	PA
UL 94 Uygun Yanmazlık Sınıfı	V2
Darbe Gerilim Kategorisi	III
İzolasyon Malzeme Grubu	I
Kirlilik Sınıfı	3
Standarda Uygun Bağlantı	IEC 60947-7-1
Daimi Operasyon Sıcaklığı max.	120 °C
Daimi Operasyon Sıcaklığı min.	-55 °C

ELEKTRİKSEL ÖZELLİKLER	
Nominal Darbe Gerilimi	8 Kv

Nominal Akım	<b>32 A</b>
Nominal Gerilim	<b>750 V</b>
Maksimum Yük Akımı	<b>41 A</b>

## BAĞLANTI VERİLERİ

Bağlantı Tipi	<b>Vidalı Bağlantı</b>
Tek damarlı min. iletken kesit alanı	<b>0,2 mm<sup>2</sup></b>
Tek damarlı maks. iletken kesit alanı	<b>6 mm<sup>2</sup></b>
İletken Kesit Alanı Awgcmil Min	<b>24 AWG</b>
İletken Kesit Alanı Awgcmil Max	<b>10 AWG</b>
Çok damarlı min. iletken kesit alanı	<b>0,2 mm<sup>2</sup></b>
Çok damarlı maks. iletken kesit alanı	<b>6 mm<sup>2</sup></b>
Çok damarlı min. iletken kesit alanı yüksüklü	<b>0,25 mm<sup>2</sup></b>
Çok damarlı maks. iletken kesit alanı yüksüklü	<b>4 mm<sup>2</sup></b>
Aynı kesitli 2 iletken çok damarlı plastik kilifli ikiz yüksüklü min.	<b>0,5 mm<sup>2</sup></b>
Aynı kesitli 2 iletken çok damarlı plastik kilifli ikiz yüksüklü maks.	<b>2,5 mm<sup>2</sup></b>
Min. Soyma Uzunluğu	<b>9 mm</b>
Maks. Soyma Uzunluğu	<b>10 mm</b>
İç silindirik gösterge	<b>A4</b>
Sıkma torku min	<b>0,5 Nm</b>
Sıkma torku maks.	<b>0,8 Nm</b>

## BOYUT ÖLÇÜLERİ

Genişlik	<b>6 mm</b>
Uzunluk	<b>44,2 mm</b>
Yükseklik Mr 35X75	<b>44,60 mm</b>
Yükseklik MR 35x15	<b>52,10 mm</b>