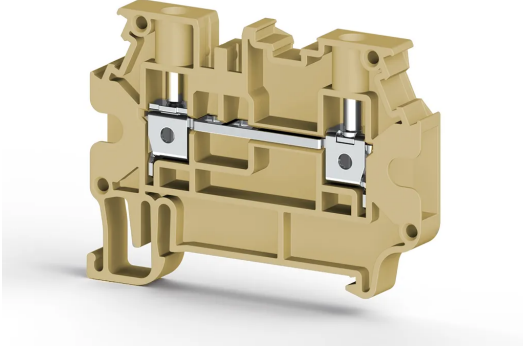


KLEMENSLER > VIDA BAĞLANTILI KLEMENSLER > GEÇİŞ KLEMENSLERİ



AVK 4R Bej

Stok Kodu (SKU): 304399

4mm² Vidali Geçiş Klemensi

Ticari Bilgiler

Ürün Satış Kodu	304399
Ambalaj Birimi	50 ad.
Gümrük Tarife No	853690950000
Ambalaj Dahil Adet Ağırlığı	0,0112 kg.

Teknik Bilgiler

ÜRÜN ÖZELLİKLERİ	
Bağlantı Sayısı	2
Renk	Bej
Kat Sayısı	1
İzolasyon Malzemesi	PA
UL 94 Uygun Yanmazlık Sınıfı	V2
Darbe Gerilim Kategorisi	III
İzolasyon Malzeme Grubu	I
Kirlilik Sınıfı	3
Standarda Uygun Bağlantı	IEC 60947-7-1
Daimi Operasyon Sıcaklığı max.	120 °C
Daimi Operasyon Sıcaklığı min.	-55 °C

ELEKTRİKSEL ÖZELLİKLER	
Nominal Darbe Gerilimi	8 Kv

Nominal Akım	32 A
Nominal Gerilim	800 V
Maksimum Yük Akımı	41 A

BAĞLANTI VERİLERİ

Bağlantı Tipi	Vidalı Bağlantı
Tek damarlı min. iletken kesit alanı	0,2 mm²
Tek damarlı maks. iletken kesit alanı	6 mm²
İletken Kesit Alanı Awgcmil Min	24 AWG
İletken Kesit Alanı Awgcmil Max	10 AWG
Çok damarlı min. iletken kesit alanı	0,2 mm²
Çok damarlı maks. iletken kesit alanı	6 mm²
Çok damarlı min. iletken kesit alanı yüksüklü	0,25 mm²
Çok damarlı maks. iletken kesit alanı yüksüklü	4 mm²
Aynı kesitli 2 iletken çok damarlı plastik kilifli ikiz yüksüklü min.	0,5 mm²
Aynı kesitli 2 iletken çok damarlı plastik kilifli ikiz yüksüklü maks.	2,5 mm²
Min. Soyma Uzunluğu	9 mm
Maks. Soyma Uzunluğu	10 mm
İç silindirik gösterge	A4
Sıkma torku min	0,5 Nm
Sıkma torku maks.	0,8 Nm

BOYUT ÖLÇÜLERİ

Genişlik	6 mm
Uzunluk	58 mm
Yükseklik Mr 35X75	43,80 mm
Yükseklik MR 35x15	51,30 mm