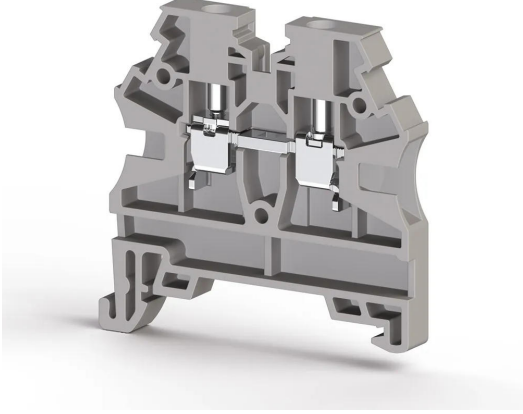


KLEMENSLER > VIDA BAĞLANTILI KLEMENSLER > GEÇİŞ KLEMENSLERİ



AVK 2,5RD Gri

Stok Kodu (SKU): 304200

2,5mm² Vidalı Geçiş Klemensi

Ticari Bilgiler

Ürün Satış Kodu	304200
Ambalaj Birimi	100 ad.
Gümrük Tarife No	853690950000
Ambalaj Dahil Adet Ağırlığı	0,00646 kg.

Teknik Bilgiler

ÜRÜN ÖZELLİKLERİ	
Bağlantı Sayısı	2
Renk	Gri
Kat Sayısı	1
İzolasyon Malzemesi	PA
UL 94 Uygun Yanmazlık Sınıfı	V2
Darbe Gerilim Kategorisi	III
İzolasyon Malzeme Grubu	I
Kirlilik Sınıfı	3
Standarda Uygun Bağlantı	IEC 60947-7-1
Daimi Operasyon Sıcaklığı max.	120 °C
Daimi Operasyon Sıcaklığı min.	-55 °C

ELEKTRİKSEL ÖZELLİKLER

Nominal Darbe Gerilimi	8 Kv
Nominal Akım	24 A
Nominal Gerilim	750 V
Maksimum Yük Akımı	32 A

BAĞLANTI VERİLERİ

Bağlantı Tipi	Vidalı Bağlantı
Tek damarlı min. iletken kesit alanı	0,2 mm²
Tek damarlı maks. iletken kesit alanı	4 mm²
İletken Kesit Alanı Awgkcmil Min	24 AWG
İletken Kesit Alanı Awgkcmil Min	kcmil
İletken Kesit Alanı Awgkcmil Max	12 AWG
Çok damarlı min. iletken kesit alanı	0,2 mm²
Çok damarlı maks. iletken kesit alanı	4 mm²
Çok damarlı min. iletken kesit alanı yüksüklü	0,25 mm²
Çok damarlı maks. iletken kesit alanı yüksüklü	2,5 mm²
Aynı kesitli 2 iletken çok damarlı plastik kilifli ikiz yüksüklü min.	0,5 mm²
Aynı kesitli 2 iletken çok damarlı plastik kilifli ikiz yüksüklü maks.	1,5 mm²
Min. Soyma Uzunluğu	9 mm
Maks. Soyma Uzunluğu	10 mm
İç silindirik gösterge	A3
Sıkma torku min	0,4 Nm
Sıkma torku maks.	0,6 Nm

BOYUT ÖLÇÜLERİ

Genişlik	5 mm
Uzunluk	44,2 mm
Yükseklik Mr 35X75	44,60 mm
Yükseklik MR 35x15	52,10 mm