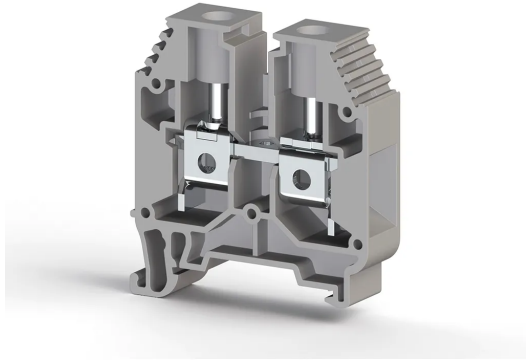


KLEMENSLER > VIDA BAĞLANTILI KLEMENSLER > GEÇİŞ KLEMENSLERİ



AVK 16 PV Bej

Stok Kodu (SKU): 304169P

16mm² Vidali Potovoltik Geçiş Klemensi

Ticari Bilgiler

Ürün Satış Kodu	304169P
Ambalaj Birimi	50 Ad.
Gümrük Tarife No	853690950000
Ambalaj Dahil Adet Ağırlığı	0,028 kg.

Teknik Bilgiler

ÜRÜN ÖZELLİKLERİ	
Bağlantı Sayısı	2
Renk	Bej
Kat Sayısı	1
İzolasyon Malzemesi	PA
UL 94 Uygun Yanmazlık Sınıfı	V0
Darbe Gerilim Kategorisi	III
İzolasyon Malzeme Grubu	I
Kirlilik Sınıfı	3
Standarda Uygun Bağlantı	IEC 60947-7-1
Daimi Operasyon Sıcaklığı max.	130 °C
Daimi Operasyon Sıcaklığı min.	-60 °C

ELEKTRİKSEL ÖZELLİKLER	
Nominal Darbe Gerilimi	8 Kv

Nominal Akım	76 A
Nominal Gerilim	750 V
Maksimum Yük Akımı	101 A

BAĞLANTI VERİLERİ

Bağlantı Tipi	Vidalı Bağlantı
Tek damarlı min. iletken kesit alanı	2,5 mm²
Tek damarlı maks. iletken kesit alanı	25 mm²
İletken Kesit Alanı Awgcmil Min	14 AWG
İletken Kesit Alanı Awgcmil Max	4 AWG
Çok damarlı min. iletken kesit alanı	4 mm²
Çok damarlı maks. iletken kesit alanı	25 mm²
Çok damarlı min. iletken kesit alanı yüksüklü	2,5 mm²
Çok damarlı maks. iletken kesit alanı yüksüklü	16 mm²
Aynı kesitli 2 iletken çok damarlı plastik kilifli ikiz yüksüklü min.	1,5 mm²
Aynı kesitli 2 iletken çok damarlı plastik kilifli ikiz yüksüklü maks.	10 mm²
Min. Soyma Uzunluğu	12 mm
Maks. Soyma Uzunluğu	14 mm
İç silindirik gösterge	B7
Sıkma torku min	1,2 Nm
Sıkma torku maks.	2,0 Nm

BOYUT ÖLÇÜLERİ

Genişlik	12 mm
Uzunluk	51 mm
Yükseklik Mr 35X75	55,40 mm
Yükseklik MR 35x15	62,90 mm