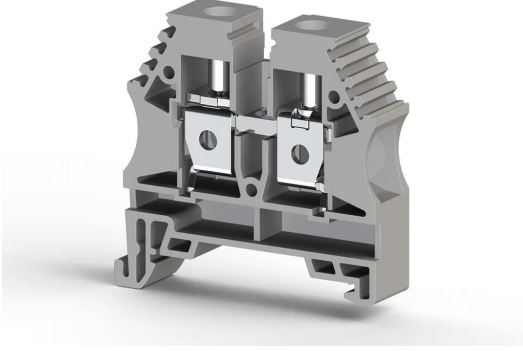


KLEMENSLER &gt; VIDA BAĞLANTILI KLEMENSLER &gt; GEÇİŞ KLEMENSLERİ



## AVK 10 Gri

**Stok Kodu (SKU):** 304150*10mm<sup>2</sup> Vidalı Geçiş Klemensi*

### Ticari Bilgiler

Ürün Satış Kodu	<b>304150</b>
Ambalaj Birimi	<b>50 ad.</b>
Gümrük Tarife No	<b>853690950000</b>
Ambalaj Dahil Adet Ağırlığı	<b>0,0161 kg.</b>

### Teknik Bilgiler

ÜRÜN ÖZELLİKLERİ	
Bağlantı Sayısı	<b>2</b>
Renk	<b>Gri</b>
Kat Sayısı	<b>1</b>
İzolasyon Malzemesi	<b>PA</b>
UL 94 Uygun Yanmazlık Sınıfı	<b>V2</b>
Darbe Gerilim Kategorisi	<b>III</b>
İzolasyon Malzeme Grubu	<b>I</b>
Kirlilik Sınıfı	<b>3</b>
Standarda Uygun Bağlantı	<b>IEC 60947-7-1</b>
Daimi Operasyon Sıcaklığı max.	<b>120 °C</b>
Daimi Operasyon Sıcaklığı min.	<b>-55 °C</b>

ELEKTRİKSEL ÖZELLİKLER	
Nominal Darbe Gerilimi	<b>8 Kv</b>

Nominal Akım	<b>57 A</b>
Nominal Gerilim	<b>630 V</b>
Maksimum Yük Akımı	<b>76 A</b>

## BAĞLANTI VERİLERİ

Bağlantı Tipi	<b>Vidalı Bağlantı</b>
Tek damarlı min. iletken kesit alanı	<b>0,5 mm<sup>2</sup></b>
Tek damarlı maks. iletken kesit alanı	<b>16 mm<sup>2</sup></b>
İletken Kesit Alanı Awgcmil Min	<b>20 AWG</b>
İletken Kesit Alanı Awgcmil Max	<b>6 AWG</b>
Çok damarlı min. iletken kesit alanı	<b>0,5 mm<sup>2</sup></b>
Çok damarlı maks. iletken kesit alanı	<b>16 mm<sup>2</sup></b>
Çok damarlı min. iletken kesit alanı yüksüklü	<b>0,5 mm<sup>2</sup></b>
Çok damarlı maks. iletken kesit alanı yüksüklü	<b>10 mm<sup>2</sup></b>
Aynı kesitli 2 iletken çok damarlı plastik kilifli ikiz yüksüklü min.	<b>0,5 mm<sup>2</sup></b>
Aynı kesitli 2 iletken çok damarlı plastik kilifli ikiz yüksüklü maks.	<b>6 mm<sup>2</sup></b>
Min. Soyma Uzunluğu	<b>10 mm</b>
Maks. Soyma Uzunluğu	<b>12 mm</b>
İç silindirik gösterge	<b>B6</b>
Sıkma torku min	<b>1,2 Nm</b>
Sıkma torku maks.	<b>1,8 Nm</b>

## BOYUT ÖLÇÜLERİ

Genişlik	<b>10 mm</b>
Uzunluk	<b>44,2 mm</b>
Yükseklik Mr 35X75	<b>44,4 mm</b>
Yükseklik MR 35x15	<b>51,9 mm</b>