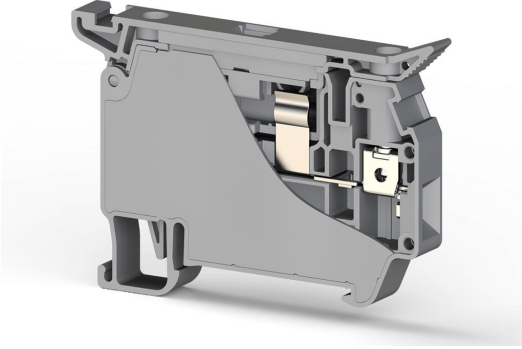


KLEMENSLER &gt; VIDA BAĞLANTILI KLEMENSLER &gt; SIGORTALI KLEMENSLER



## ASK 5 Gri

Stok Kodu (SKU): 353409

4mm<sup>2</sup> Vidali Sigortalı Klemens

### Ticari Bilgiler

|                             |              |
|-----------------------------|--------------|
| Ürün Satış Kodu             | 353409       |
| Ambalaj Birimi              | 50 Ad.       |
| Gümrük Tarife No            | 853690950000 |
| Ambalaj Dahil Adet Ağırlığı | 0,0176 kg.   |

### Teknik Bilgiler

| ÜRÜN ÖZELLİKLERİ               |                 |
|--------------------------------|-----------------|
| Bağlantı Sayısı                | 2               |
| Renk                           | Gri             |
| Kat Sayısı                     | 1               |
| İzolasyon Malzemesi            | PA              |
| UL 94 Uygun Yanmazlık Sınıfı   | V2              |
| Darbe Gerilim Kategorisi       | III             |
| İzolasyon Malzeme Grubu        | I               |
| Kirlilik Sınıfı                | 3               |
| Standarda Uygun Bağlantı       | IEC 60947-7-3   |
| Daimi Operasyon Sıcaklığı max. | 120 °C          |
| Daimi Operasyon Sıcaklığı min. | -55 °C          |
| Sigorta                        | G / 5x20 - 5x25 |
| Sigorta Tipi                   | Cam / Glass     |

## ELEKTRİKSEL ÖZELLİKLER

|                 |              |
|-----------------|--------------|
| Nominal Akım    | <b>10 A</b>  |
| Nominal Gerilim | <b>500 V</b> |

## BAĞLANTI VERİLERİ

| Bağlantı Tipi  | Vidalı Bağlantı            |
|--|----------------------------|
| Tek damarlı min. iletken kesit alanı                                   | <b>0.2 mm<sup>2</sup></b>  |
| Tek damarlı maks. iletken kesit alanı                                  | <b>6 mm<sup>2</sup></b>    |
| iletken Kesit Alanı Awgcmil Min  | <b>24 AWG</b>              |
| iletken Kesit Alanı Awgcmil Max  | <b>10 AWG</b>              |
| Çok damarlı min. iletken kesit alanı                                   | <b>0.2 mm<sup>2</sup></b>  |
| Çok damarlı maks. iletken kesit alanı                                  | <b>6 mm<sup>2</sup></b>    |
| Çok damarlı min. iletken kesit alanı yüksüklü                          | <b>0,25 mm<sup>2</sup></b> |
| Çok damarlı maks. iletken kesit alanı yüksüklü                         | <b>4 mm<sup>2</sup></b>    |
| Aynı kesitli 2 iletken çok damarlı plastik kilifli ikiz yüksüklü min.  | <b>0,5 mm<sup>2</sup></b>  |
| Aynı kesitli 2 iletken çok damarlı plastik kilifli ikiz yüksüklü maks. | <b>2.5 mm<sup>2</sup></b>  |
| Min. Soyma Uzunluğu  | <b>8 mm</b>                |
| Maks. Soyma Uzunluğu   | <b>9 mm</b>                |
| İç silindirik gösterge   | <b>A4</b>                  |
| Sıkma torku min  | <b>0,5 Nm</b>              |
| Sıkma torku maks.  | <b>0,8 Nm</b>              |

## BOYUT ÖLÇÜLERİ

|                    |                 |
|--------------------|-----------------|
| Genişlik           | <b>8 mm</b>     |
| Uzunluk            | <b>69.60 mm</b> |
| Yükseklik Mr 35X75 | <b>51 mm</b>    |
| Yükseklik MR 35x15 | <b>58.50 mm</b> |