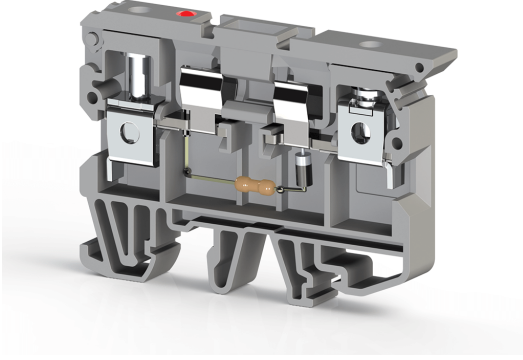


KLEMENSLER > VIDA BAĞLANTILI KLEMENSLER > SIGORTALI KLEMENSLER



ASK 2LD-220VAC Gri

Stok Kodu (SKU): 351619

6mm² Vida Bağlantılı Ledli sigorta Klemensi

Ticari Bilgiler

Ürün Satış Kodu	351619
Ambalaj Birimi	25 Ad.
Gümrük Tarife No	853690950000
Ambalaj Dahil Adet Ağırlığı	0,01908 kg.

Teknik Bilgiler

ÜRÜN ÖZELLİKLERİ	
Bağlantı Sayısı	2
Renk	Gri
Kat Sayısı	1
İzolasyon Malzemesi	PA
UL 94 Uygun Yanmazlık Sınıfı	V2
Darbe Gerilim Kategorisi	III
İzolasyon Malzeme Grubu	I
Kirlilik Sınıfı	3
Standarda Uygun Bağlantı	IEC 60947-7-3
Daimi Operasyon Sıcaklığı max.	120 °C
Daimi Operasyon Sıcaklığı min.	-55 °C
Sigorta	G / 5x20 - 5x25
Sigorta Tipi	Cam / Glass

ELEKTRİKSEL ÖZELLİKLER

Nominal Akım	6.3 A
Nominal Gerilim	220 V

BAĞLANTI VERİLERİ

Bağlantı Tipi	Vidalı Bağlantı
Tek damarlı min. iletken kesit alanı	0.2 mm²
Tek damarlı maks. iletken kesit alanı	10 mm²
İletken Kesit Alanı Awgcmil Min	24 AWG
İletken Kesit Alanı Awgcmil Max	8 AWG
Çok damarlı min. iletken kesit alanı	0.2 mm²
Çok damarlı maks. iletken kesit alanı	10 mm²
Çok damarlı min. iletken kesit alanı yüksüklü	0,25 mm²
Çok damarlı maks. iletken kesit alanı yüksüklü	6 mm²
Aynı kesitli 2 iletken çok damarlı plastik kilifli ikiz yüksüklü min.	0,5 mm²
Aynı kesitli 2 iletken çok damarlı plastik kilifli ikiz yüksüklü maks.	4 mm²
Min. Soyma Uzunluğu	10 mm
Maks. Soyma Uzunluğu	12 mm
İç silindirik gösterge	B5
Sıkma torku min	0.8 Nm
Sıkma torku maks.	1.2 Nm

BOYUT ÖLÇÜLERİ

Genişlik	8 mm
Uzunluk	64.2 mm
Yükseklik Mr 35X75	45 mm
Yükseklik MR 35x15	52.5 mm
Yükseklik Mr 32	49.6 mm