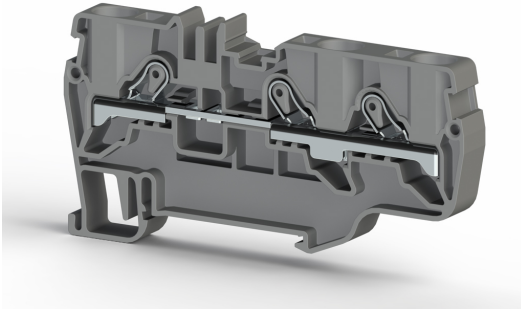


КЛЕММНЫЕ БЛОКИ > КЛЕММНЫЕ КОЛОДКИ С ВСТАВНЫМ КРЕПЛЕНИЕМ > МНОГОВОДНЫЕ КЛЕММНЫЕ БЛОКИ



РҮК 6Е

Артикул (SKU): 307639

Клемма push-in 6 мм², 1 вход-2 выхода, проходная

Коммерческая информация

Код продажи продукта	307639
Единица Упаковки	45 pcs. шт.
Номер таможенного тарифа	853690950000
Вес за единицу, включая упаковку	0.019 kg.

Техническая информация

PRODUCT FEATURES	
Number of Connections	3
Number of Levels	1
Insulation Material	PA
UL 94 Flammability Class	V2
Impulse Voltage Category	III
Insulation Material Group	I
Pollution Degree	3
Connection According to Standard	IEC 60947-7-1
Continuous Operating Temperature max.	120 °C
Continuous Operating Temperature min.	-55 °C
ELECTRICAL FEATURES	
Nominal Impulse Voltage	8 Kv
Nominal Current	A

Nominal Voltage	1000 V
Maximum Load Current	57 A
Nominal Current In Fuse	41 A

CONNECTION DATA

Connection Type	Push-In Connection
Single-core min. conductor cross-section	0,5 mm²
Single-core max. conductor cross-section	10 mm²
Conductor Cross Section Awgkcmil Min	20 AWG
Conductor Cross Section Awgkcmil Max	8 AWG

DIMENSIONS

Width	8 mm
Length	85,50 mm
Height Mr 35X75	46,2 mm
Height MR 35x15	53,7 mm