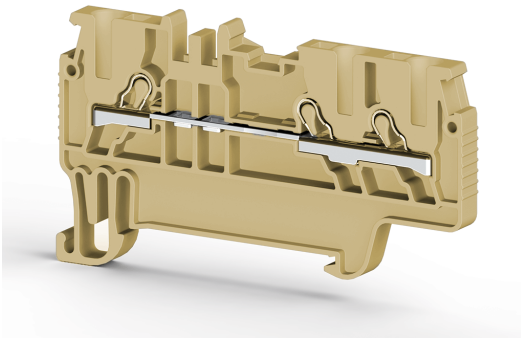


КЛЕММНЫЕ БЛОКИ > КЛЕММНЫЕ КОЛОДКИ С ВСТАВНЫМ КРЕПЛЕНИЕМ > МНОГОПРОВОДНЫЕ КЛЕММНЫЕ БЛОКИ



РҮК 1,5МЕ Бежевый

Артикул (SKU): 307030

Клеммная колодка push-in, 1,5 мм² 1 вход-2 выхода мини-проходная

Коммерческая информация

Код продажи продукта	307030
Единица Упаковки	70 шт.
Номер таможенного тарифа	853690950000
Вес за единицу, включая упаковку	0.0057 kg.

Техническая информация

PRODUCT FEATURES	
Number of Connections	3
Color	Beige
Number of Levels	1
Insulation Material	PA
UL 94 Flammability Class	V2
Impulse Voltage Category	III
Insulation Material Group	I
Pollution Degree	3
Connection According to Standard	IEC 60947-7-1
Continuous Operating Temperature max.	120 °C
Continuous Operating Temperature min.	-55 °C
ELECTRICAL FEATURES	
Nominal Impulse Voltage	8 Kv

Nominal Current	17,5 A
Nominal Voltage	800 V
Maximum Load Current	24 A

CONNECTION DATA

Connection Type	Push-In Connection
Single-core min. conductor cross-section	0,34 mm²
Single-core max. conductor cross-section	2,5 mm²
Conductor Cross Section Awgkcmil Min	22 AWG
Conductor Cross Section Awgkcmil Max	14 AWG
Multi-core min. conductor cross-section	0,34 mm²
Multi-core max. conductor cross-section	1,5 mm²
Multi-core min. conductor cross-section with ferrule	0,5 mm²
Multi-core max. conductor cross-section with ferrule	1,5 mm²
2 Conductors Of The Same Cross Section Multi Core Twin Ferrule With Plastic Sleeve Max	0,5 mm²
Min. Stripping Length	9 mm
Max. Stripping Length	10 mm
Internal cylindrical indicator	A1-B1

DIMENSIONS

Width	4,2 mm
Length	63,60 mm
Height Mr 35X75	37,8 mm
Height Mr 15X55	45,3 mm