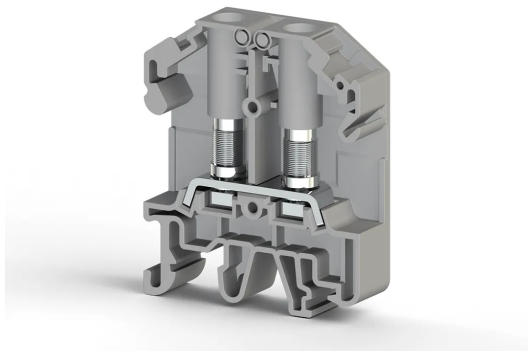


КЛЕММНЫЕ БЛОКИ > БОЛТОВЫЕ КЛЕММНЫЕ БЛОКИ > ПРОХОДНЫЕ КЛЕММЫ



## PB 6T/NM

Артикул (SKU): 308019

Розетка для DIN-рейки 2,5 мм<sup>2</sup> (подходит для серии StoP)

### Коммерческая информация

Код продажи продукта	<b>308019</b>
Единица Упаковки	<b>40 шт.</b>
Номер таможенного тарифа	<b>853690950000</b>
Вес за единицу, включая упаковку	<b>0.02 kg.</b>

### Техническая информация

PRODUCT FEATURES	
Number of Connections	<b>2</b>
Number of Levels	<b>1</b>
Insulation Material	<b>PA</b>
UL 94 Flammability Class	<b>V0</b>
Impulse Voltage Category	<b>III</b>
Insulation Material Group	<b>I</b>
Pollution Degree	<b>3</b>
Connection According to Standard	<b>IEC 60947-7-1</b>
Continuous Operating Temperature max.	<b>130 °C</b>
Continuous Operating Temperature min.	<b>-60 °C</b>
ELECTRICAL FEATURES	
Nominal Impulse Voltage	<b>8 Kv</b>
Nominal Current	<b>41 A</b>

Nominal Voltage	<b>800 V</b>
-----------------	--------------

## CONNECTION DATA

Connection Type	<b>Bolt Connection</b>
Single-core min. conductor cross-section	<b>0,5 mm<sup>2</sup></b>
Single-core max. conductor cross-section	<b>6 mm<sup>2</sup></b>
Conductor Cross Section Awgkcmil Min	<b>22 AWG</b>
Conductor Cross Section Awgkcmil Max	<b>8 AWG</b>
Multi-core min. conductor cross-section	<b>0,5 mm<sup>2</sup></b>
Multi-core max. conductor cross-section	<b>6 mm<sup>2</sup></b>
Tightening Torque Min	<b>0,8 Nm</b>
Tightening Torque Max	<b>1,2 Nm</b>
Hole Diameter Min	<b>4,2 mm</b>

## DIMENSIONS

Width	<b>11,00 mm</b>
Length	<b>44,70 mm</b>
Height Mr 35X75	<b>53,50 mm</b>
Height MR 35x15	<b>61,00 mm</b>
Height Mr 32	<b>58,10 mm</b>