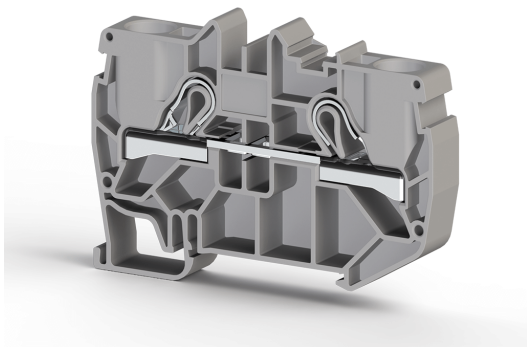


КЛЕММНЫЕ БЛОКИ > КЛЕММНЫЕ КОЛОДКИ С ВСТАВНЫМ КРЕПЛЕНИЕМ > ПРОХОДНЫЕ КЛЕММЫ



РҮК 10

Артикул (SKU): 307139

Проходная кольцевая клеммная колодка 6 мм² (совместимо с тестовой пробкой) (V0)

Коммерческая информация

Код продажи продукта	307139
Единица Упаковки	50 шт.
Номер таможенного тарифа	853690950000
Вес за единицу, включая упаковку	0.02294 kg.

Техническая информация

PRODUCT FEATURES	
Number of Connections	2
Number of Levels	1
Insulation Material	PA
UL 94 Flammability Class	V2
Impulse Voltage Category	III
Insulation Material Group	I
Pollution Degree	3
Connection According to Standard	IEC 60947-7-1
Continuous Operating Temperature max.	120 °C
Continuous Operating Temperature min.	-55 °C
ELECTRICAL FEATURES	
Nominal Impulse Voltage	8 Kv
Nominal Voltage	800 V

Maximum Load Current	76 A
Nominal Current In Fuse	57 A

CONNECTION DATA

Connection Type	Push-In Connection
Single-core min. conductor cross-section	0,5 mm²
Single-core max. conductor cross-section	16 mm²
Conductor Cross Section Awgkcmil Min	20 AWG
Conductor Cross Section Awgkcmil Max	6 AWG
Multi-core min. conductor cross-section	0,5 mm²
Multi-core max. conductor cross-section	10 mm²
Multi-core min. conductor cross-section with ferrule	0,5 mm²
Multi-core max. conductor cross-section with ferrule	10 mm²
2 Conductors Of The Same Cross Section Multi Core Twin Ferrule With Plastic Sleeve Max	4 mm²
Min. Stripping Length	13 mm
Max. Stripping Length	15 mm
Internal cylindrical indicator	B6

DIMENSIONS

Width	10 mm
Length	75,4 mm
Height Mr 35X75	52 mm
Height MR 35x15	59,5 mm