

***Klemsan***<sup>®</sup>

**KLECARD**  
KULLANIM KILAVUZU

***Klemsan<sup>®</sup>***

## Değerli Kullanıcımız

---

Klemsan Markalama Çözümlerini tercih ettiğiniz için teşekkür ederiz.

**Klecard** yazıcı termal transfer baskı teknolojisinin kullanıldığı endüstriyel bir markalama cihazıdır. Ürün yelpazemiz içerisinde klemensler, kablolar, pano ve pano içinde bulunan tüm komponentlere uygun pek çok etiket çözümü sunulmaktadır.

Klemsan markalama yazılımı olan “**Klemark Pro**” ile projelerinizi oluşturduktan sonra yazıcının kullanılması çok kolay ve hızlıdır.

Klecard yazıcıyı kullanmaya başlamadan önce lütfen bu kitapçığı dikkatli bir şekilde okuyunuz.

Bu Kullanım Kılavuzu yeni yazıcınızı kullanarak, projelerinizi hızlı ve kolay bir şekilde oluşturmak için takip edeceğimiz bütün adımları içermektedir. 

---

Klemsan'ın önceden herhangi bir bildirimde bulunmadan bu belgede açıklanan ekipmanlar ve yazılımda iyileştirme yapma hakkı saklıdır. Klemsan bu tür revizyonlar ya da değişiklikler hakkında herhangi bir kişiyi ya da kuruluşu bilgilendirme yükümlülüğü olmadan, zaman zaman bu yayımı revize etme ve içeriğinde değişiklik yapma hakkını saklı tutmaktadır.

Bu belge yayımlanması zamanında güncel olan ancak o tarihten sonra taşınmış ya da kapatılmış internet sitelerine linkler içerebilir. Bu belge üçüncü tarafların sahip olduğu ve çalıştırdığı web sayfalarına ait linkler içerebilir.

Klemsan üçüncü taraf sitelerin içeriğinden sorumlu değildir.

© 2019, Klemsan

**Genel Merkez / Servis Adresi:**

Kızılızüm Cad. No:15 Kemalpaşa - İZMİR

Tel: +90 (232) 877 08 00 / Fax: +90 (232) 877 08 06

[www.klemsan.com](http://www.klemsan.com)

**Ticari Marka Beyanları:**

Windows Microsoft Corporation'ın kayıtlı bir ticari markasıdır.

Diğer bütün ticari markalar karşı gelen sahiplerinin mülküdür.

## Teknik Destek Bilgileri

### Klemsan Website

[www.klemsan.com](http://www.klemsan.com)

Destek talepleriniz için [klemsanmarketing@klemsan.com.tr](mailto:klemsanmarketing@klemsan.com.tr) adresine e-posta ile ulaşabilir ya da **0212 222 52 00** numaralı telefondan irtibat kurabilirsiniz.



Destek hizmetleri ile bağlantı kurduğunuzda lütfen aşağıdaki bilgileri paylaşmayı unutmayınız !

- Yazıcı Seri No
- Yazılım Versiyonu
- Hata Mesajı
- Yaşanan Sorunun Açıklaması

## ÖNEMLİ

Yazılım kullanımı için lisans kayıt işlemi yapmanız gerekmektedir.

Bu işlem için bölge satış sorumlularımız ile iletişime geçebilirsiniz.

# İçindekiler

---

Klecard Spesifikasyonlar .....	7
Kutu İçeriği .....	8
Kullanım Alanı .....	8
Klecard'ı Tanıyın .....	9
Yazıcı Parçalarının Tanımları .....	10
Kullanıcı Arayüzü .....	10
Kontrol Paneli .....	11
Yazıcı Arka Bölümü .....	12
Klecard'ın Sensörleri .....	13
Yazıcı Bağlantılarının Yapılması.....	14
Yazıcıya Enerji Verilmesi.....	15
Plaka ve Etiketlerin Yazıcıya Takılması.....	16-17
Baskı Yoğunluğu .....	18
Ribon Kontrolü.....	19
Klecard Yazıcının Bakımı.....	20-21
Ribonun Değiştirilmesi.....	22-24
Sorunların Giderilmesi .....	25
Baskı Sorunları .....	26
Güvenlik Bilgileri .....	27-28
Garanti Koşulları .....	29

# KLECARD Spesifikasyonlar

Teknoloji	Termal Transfer
Kalite	<b>300 x 600 dpi</b>
Hız	Saniyede 1 inc'e kadar
Çalışma Sıcaklığı	<b>+15°C + 35°C</b>
Bağıl Nem	Yoğunlaşma olmaksızın %30-%85
Yazdırılabilir Genişlik	105 mm
Yazdırılabilir Alan	<b>105 x 140 mm</b>
Bağlantı	USB 2.0
Enerji	24V DC / 3.75A
Şerit (Ribon)	300 metre (Maksimum)
Sertifikasyon	CE
Baskı Direnci	CEI 16-7, EN 60950-1, EN 61010-1, EN 60464-2
Boyut	393 (L) x 230 (W) x 244 (H) mm
Ağırlık	9,5 Kg
Sürücü	Windows 7, Windows 8, Windows 10
Grafikler	Metin-Bitmap-Barkod-Vektör
Diğer	Ribon Tasarruf Algoritması
	Gömülü Termal Kafa Koruma Sistemi
	Termal Kafa Sıcaklık Sensorü
	Gömülü Tanı Testleri
Ekran	2 Tuş, 2 x 16-digit LCD Ekran

## Kutu İçeriği

Paketi açarken nakliyat sırasında hasar oluşmadığından emin olmak için kutuyu inceleyiniz. Tedarik edilen bütün aksesuarların pakette olduğundan emin olunuz.

- Klecard yazıcı
- Kullanılan ribonu sarmak için 1 adet karton kuka (Atmayınız)
- Klemens etiketleri için plaka
- Kart tip düz etiketler için plaka
- Enerji beslemesi
- Enerji kablosu
- USB kablosu



Karton ve paketleme malzemelerini saklamanız tavsiye edilir. Yazıcıyı taşıma ihtiyacı duyduğunuzda işinize yarayacaktır.

**Klecard'ı çalışır duruma getirdikten sonra 14. Sayfaya bakınız.**

## Kullanım Alanı

- Klecard'ı, çalışma sıcaklığının artmasını engellemek için yeterli bir hava sirkülasyonu bulunan bir yere kurunuz.
- Tepsinin dışarı çıkmasını engellemek için en az **20-25 cm**'lik bir ön alana ihtiyaç duyacaksınız.
- Klecard'ı radyatörler ya da havalandırma kanalları gibi ısı kaynaklarının yakınına ya da doğrudan güneş ışığına, aşırı toza, mekanik titreşime ve şoka maruz kalacağı bir yere **koymamaya dikkat ediniz.**
- Çalışma sırasında yayılan düşük gürültü nedeniyle Klecard yazıcıyı atölyenize ya da ofis ortamında bulunan masanızın üzerine kurabilirsiniz.

# Klecard'ı Tanıyın

Bu kılavuz Klecard yazıcınızı ayarlamak, kurmak, çalıştırmak ve parçaları tanımak için gereken bilgileri içermektedir.

## Sistem Gereksinimleri

Klecard; Windows 7, Windows 8 ve Windows 10 işletim sistemleriyle uyumludur.

Bilgisayarınızda bir USB Girişine ihtiyaç duyar.

## Medya Gereksinimleri

Klemsan'ın orijinal sarf malzemeleri kullanılmalıdır.

Bu ürünler termal baskı için tasarlanmış özel yüzeylere sahiptir.

## Medya Plakası

Klecard sadece orijinal plakalarıyla birlikte çalışabilir. Bu plakalar ile farklı ebat ve tip klemsan etiketlerin tümünü yazdırabilirsiniz.

## Ribon

Klecard yazıcı ile birlikte yüksek sıcaklık dayanımı ve üst seviye reçine yoğunluğuna sahip bu yazıcıya özel üretilmiş orijinal ribon kullanılmalıdır.

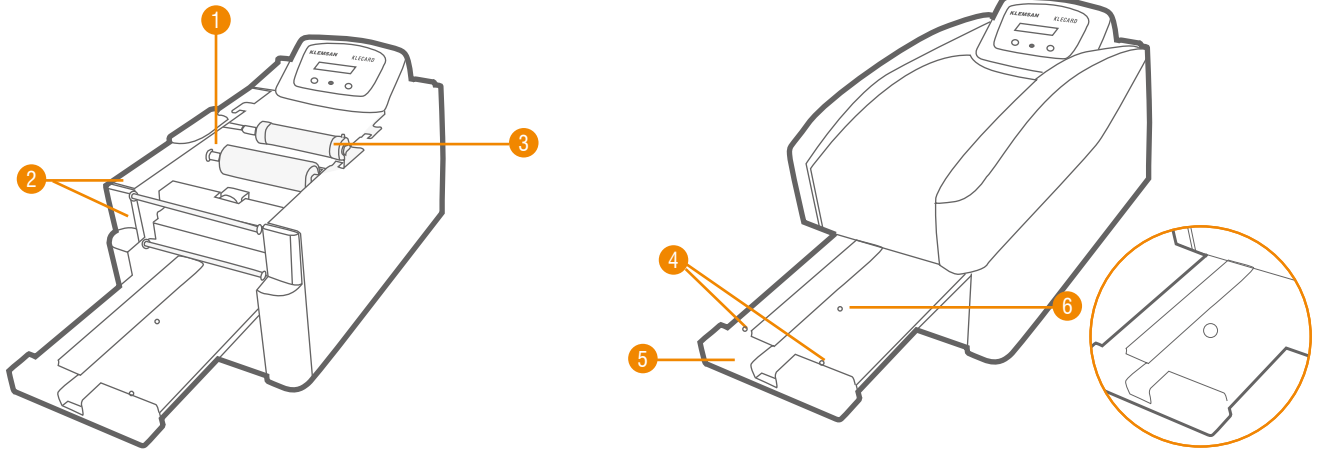
Ribonların üstüne sarıldığı karton kukalar kolayca takılmaları için özel çentiklere sahiptir.

Ribonlar birinci sınıf reçine kalitesiyle üretilmektedirler. Bu sayede Klemsan'ın ürün yelpazesindeki tüm etiketlere en iyi baskı uygulanabilmektedir.

## Yazılım

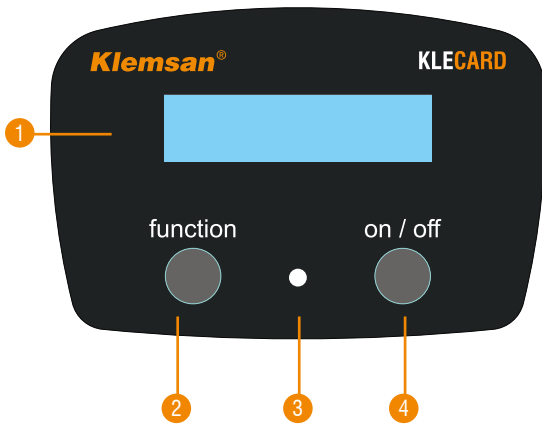
Klecard yazıcıyı "Klemark Pro" isimli markalama yazılımımız ile kullanabilirsiniz.

## Yazıcı Parçalarının Tanımları



1	Geri Sarma Rulosu
2	Ön Ribon Kılavuzları
3	Besleme Rulosu
4	Etiket Pimleri
5	Tabla Kapağı
6	Plaka Tespit Pimi

## Kullanıcı Arayüzü



Klecard'ın üzerinde gerekli kontrol ve ayarları okuyabileceğiniz LCD ekran vardır. Açma/Kapama tuşları yazıcıya enerji vermek için kullanılmaktadır. Klecard'ın VI dereceli bir enerji beslemesi vardır, bu sayede kapalı olduğu zaman neredeyse hiç enerji tüketmez ve Energy Star uyumludur.

Tepsiyi kontrol etmek, gerekli test ve ayarları yapabilmek için ayrı bir Fonksiyon Tuşu kullanılmaktadır. Bu tuş aygıt yazılımı kontrolüyle birlikte çalışmaktadır. Tepsiye etiket takıldığı zaman cihaz hazır duruma geçer ve LED ışığı aktif hale gelir.

1	Ekran
2	Fonksiyon Tuşu
3	LED
4	Açma/Kapama Tuşu

# Kontrol Paneli

## Fonksiyon Tuşu

Bu tuş yazıcının tepsini açar ve kapatır. Bu tuşla, bazı başka seçimler yapmak da mümkündür.

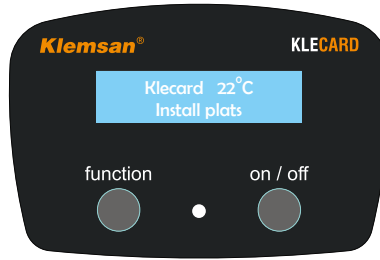
Yazdırmayı durdurmanız gerektiği zaman, fonksiyon tuşuna basabilirsiniz. Bu durumda yazılımdan yazdır komutu ile yazıcıya gönderdiğiniz proje silinir.

## LED Gösterge

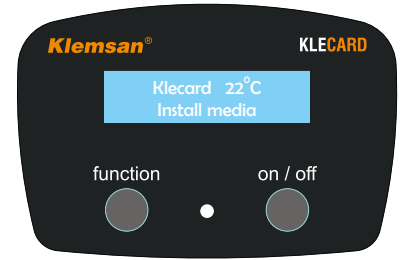
LED Klecard'ın durumlarını yansıtır.



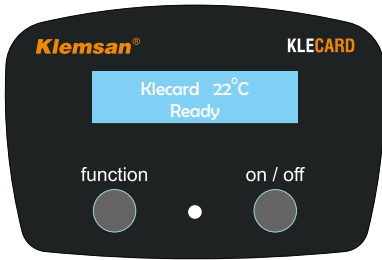
Yazıcı Kapalı



Yazıcı Açık  
Plaka Takılı Değil



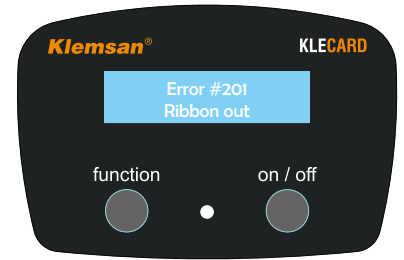
Yazıcı Açık Plaka Takılı  
Etiket Takılı Değil



Yazıcı Hazır Etiket Plakanın  
Üzerine Takılmış LED Işığı  
Yanıyor

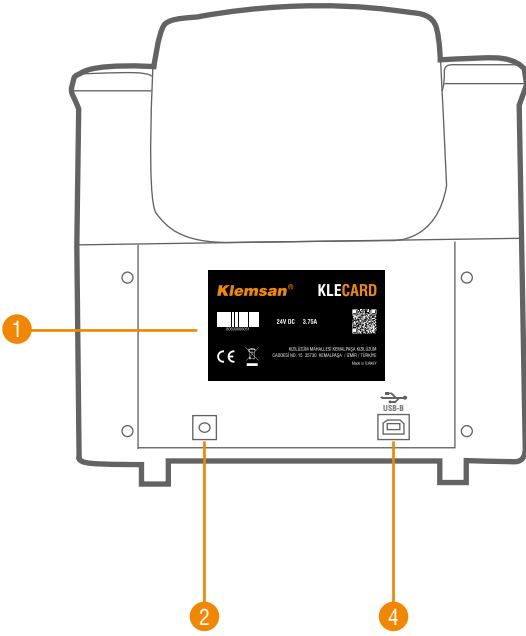


Yazıcı Çalışır Durumda  
Etiket Yazdırıyor



Örnek Hata Durumu

## Yazıcı Arka Bölümü



Klecard'ın iki adet giriş portu bu bölümde bulunmaktadır.

USB portu bilgisayar bağlantısı içindir.

Enerji girişi portu, yazıcı ile enerji besleme kablosunun bağlandığı kısımdır.

**\*Kabloların nasıl bağlanacağına dair bilgi almak için 14. sayfaya gidiniz.**

1	Yazıcı Bilgileri Bölümü
2	Enerji Girişi
3	USB Girişi

## Yazıcı Bilgi Etiketi



Klecard'ın arka bölümüne yapıştırılan bilgi etiketinde teknik detaylar ve seri numarası bulunmaktadır. Destek talebinde bulunurken bu seri numarası ile başvurmanız gerekmektedir.

S/N, 11 haneden oluşmaktadır; örneğin : 80600000000

## Klecard'ın Sensörleri



Hareketli tepsi içerisine yerleştirilmiş esnek pcb kart bulunmaktadır. Bu kart üzerine 3 adet sensör yerleştirilmiştir;

1	Ribon Sensörü
2	Plaka Sensörü
3	Etiket Sensörü

Klecard yazıcı birden çok plaka ve birden çok sarf malzeme ile çalıştığı için plaka sensörü tepsiye plakanın takılıp takılmadığını algılar. Bu özellik farklı türden birçok etiket kullanılabileceğini sağlar.

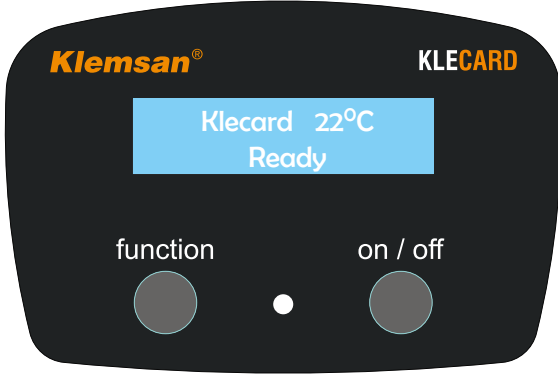
Plakayı yerleştirdikten sonra içine etiket yerleştirmeniz gerekmektedir. Plakalarda etiket kapattığı bir delik vardır. Bu delikler sayesinde yazıcı etiket takıldığını algılar ve **hazır** durumuna geçer. Yazıcı artık etiket yazdırma işlemine hazırdır.

### TPH Sıcaklık Sensörü

Yazıcı içerisinde bulunan ortam sıcaklığını algılayan başka bir önemli sensör daha vardır. Yazıcının termal kafası ve elektronik komponentlerin zarar görmesini önlemek için Klecard mutlaka **15°C** ve **35°C** aralığında çalıştırılmalıdır. Oda sıcaklığı çok soğuk ya da çok sıcak olduğunda belirtilen sensör bu sıcaklığı algılayacak ve yazıcı çalışmayacaktır. Ekranda uyarı görünecek ve sıcaklık seviyeleri kabul edilebilir aralığa geri döndüğünde yazıcı tekrar çalışır duruma geçecektir.



## Yazıcıya Enerji Verilmesi



**Ekranda hazır (Ready) bilgisi görüldüğü zaman Yazıcı etiket yazdırma işlemine başlayabilir.**

**1** - Yazıcıya enerji vermek için ön panelin sağ tarafında yer alan on/off tuşuna basınız.

Bu komut ile yazıcı açıldıktan sonra ekranda yazıcı ismi ve yazıcı kafasının üzerine yerleştirilen sensörün algıladığı ortam sıcaklığı görünür.

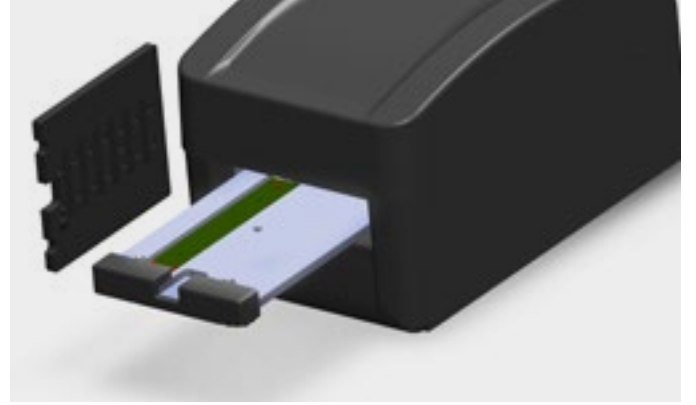
**2** - Sol tarafta yer alan fonksiyon tuşuna bastıktan sonra tepsi dışarı doğru hareket eder ve ekran yazıcının durumunu gösterir.

Plaka ya da etiket takılmamış ise aşağıdaki sayfada yer alan talimatları izleyin.

**3** - Yazıcının enerjisini kesmek için on/off tuşuna (sağ) 2 saniye basılı tutunuz. \_\_\_\_\_

## Plaka ve Etiketlerin Yazıcıya Takılması

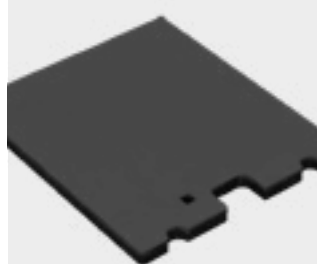
- 1 - Yazıcı tepsisini dışarı çıkarmak için soldaki fonksiyon tuşuna basınız.
- 2 - Ortalama pimi aracılığıyla tepsinin üzerine plakayı yerleştiriniz.



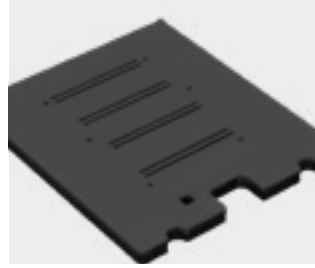
Klecard plakaları tepsinin üzerine kolayca yerleştirilmesine yardımcı olan bir tasarıma sahiptir.



**Klemens etiketleri için KL-PLT A Plakası**



**Düz etiketler için KL-PLT B Plakası**

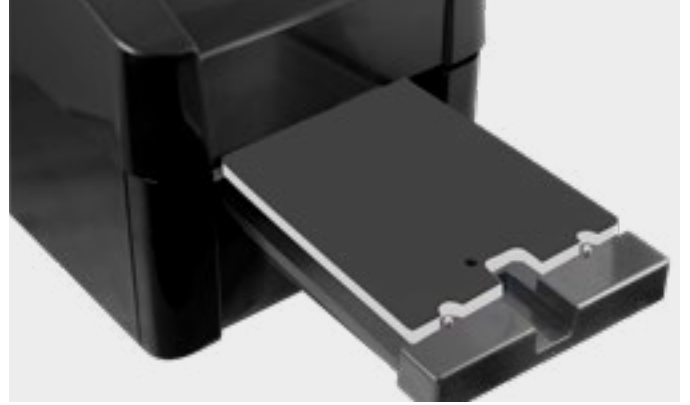


**Kablo etiketleri için KL-PLT C Plakası**

## Plaka ve Etiketlerin Yazıcıya Takılması



Klemens Plakası Takılı  
Klecard



Düz Etiket Plakası Takılı  
Klecard

3 - Etiket plakasının üzerine yerleştiriniz.

### ÖNEMLİ

Klemens ve kablo etiketleri, plaka deliklerinin içine yerleştirilerek takılabilir. Düz etiketler ise üst taraflarında bulunan delikler aracılığıyla tepsinin üzerinde yer alan iki sabitleme pimine takılarak kullanılır.



Klemens Plakası ve Klemens  
Etiketi Takılı Klecard



Düz Etiket Plakası ve Yapışkanlı Etiket  
Takıldığı Klecard

# Baskı Yoğunluğu

## Yoğunluk Seviyesi

Klecard yazıcı, geniş oda sıcaklığı aralığında çalışabilir.

Yazıcı kafasının üzerinde bulunan sensör oda sıcaklığını algılar ve parametreleri varsayılan ayar seviyesine göre optimize eder.

Buna rağmen, ortam çok sıcak ya da çok soğuk olduğu zaman daha kaliteli bir baskı almak için, sürücünün yoğunluk seviyesini değiştirmeniz gerekmektedir.

Ortam çok sıcak olduğunda; yazdırma işlemi sırasında ribon, etiketin üzerine yapışabilir. Bu durum ribon gerilimini ve genel olarak etiketin baskı kalite seviyesini etkileyebilir.

Bu durumda yoğunluk seviyesini azaltmanız gerekir.

Tersi durumda ise (ortam çok soğuk olduğunda), ribon etikete yapışmaz ancak baskının koyuluk seviyesi azalabilir.

Bu durum oda sıcaklığı kabul edilebilir olduğu halde, etiket çok soğuk olduğu zaman da ortaya çıkabilir. Bu defa yoğunluk seviyesini artırmanız gerekir.



## ÖNEMLİ

Yazıcıyı kurduktan sonra bilgisayarınızın **Denetim Masası\Aygıtlar ve Yazıcılar** bölümünde yer alan Klecard TPC yazıcı özellikleri bölümüne giriş yaparak burada bulunan aygıt ayarları sekmesindeki **Darkness Control** seçeneğini **By Software** olarak değiştiriniz.

**Not:** Bu özellik aktif hale getirildikten sonra Klemark Pro yazılımı ile her etiket tipine özel baskı yoğunluğunu anlık olarak belirleyebilirsiniz.

Yazıcı aralıksız kullanıldığı zaman yazıcının termal kafa sıcaklığı artmaktadır.

Bu nedenle projelerinizi sabit bir baskı seviyesiyle yazdırıyorsanız, bir süre sonra bu seviyeyi düşürmeniz gerekecektir.

Sıcaklıktaki bu değişikliği ribon etikete yapışmaya başladığında fark edebilirsiniz.

## Klecard Yazıcının Bakımı

### Dış Temizlik

Yazıcıyı sık sık kuru bir bez ile silmeye özen gösteriniz.

### Termal Kafa Temizliği

Her ribon değişiminde veya baskıda çizgiler görünmeye başladığında ya da ribon yırtıldığında yazıcı kafasını temizleyin.

Termal kafasının temizliğini mutlaka IPA (Izopropil) bez ile yapınız.

Kullanılan ribonun yazıcı kafasında birikmemesine dikkat ediniz.

Temizlik işlemi sırasında oldukça dikkatli olmanız gerekmektedir.

- 1 - Termal kafa iç kısmında olduğu için fonksiyon tuşuna basarak tepsiyi dışarı çıkartınız.
- 2 - Enerji tuşuna (sağ) iki saniye basarak yazıcının enerjisini kapatınız.
- 3 - Üst kapağı çıkartınız.
- 4 - Plaka takılı ise tepsideen çıkartınız.



Gösterilen şekilde plaka tepsiyi dışarıda olmalıdır.

## Temizlik Yöntemi

1 - Isıtıcı elemanların çevresinde yer alan lekeleri ya da etiket ve ribon çapaklarını temizlemek için gazlı bez ya da pamuklu çubuk gibi yumuşak maddeleri kullanınız.

⚠️ ❌ Gazlı bezleri iki kere kullanmayın çünkü elektrot alanında aşınmaya neden olabilirler.

2 - Temizlik için çok az miktarda saf etanol ya da IPA (izopropil) kullanın.

⚠️ ❌ Never use cleaners such as acid/alkaline.

3 - Termal kafa ısıtma elemanını silme yönü 1. Görselde olduğu şekilde hafifçe siliniz.

### Silme Yönü



### Yanlış Yön



## Genel Tavsiyeler



⚠️ Klecard'ı kullanmadığınız durumlarda her zaman KAPALI tutunuz.

⚠️ ❌ TPH üzerindeki biriken toz ve ribon parçalarını üfleyerek temizlemeye çalışmayınız. Tükürük gibi sıvı teması aşınmaya yol açabilir.

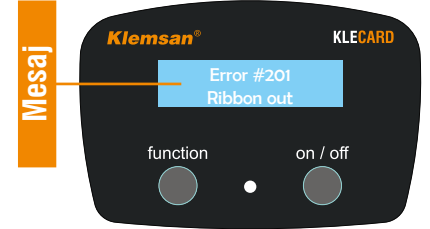
⚠️ ❌ Bıçak ya da farklı bir alet kullanarak ısıtıcı eleman hattı üzerindeki artıkları ya da lekelerini çıkartmaya çalışmayın. Bu eylemler hasara ve yazıcı kafasının üzerindeki koruyucu filmin ayrılmasına yol açacaktır.

⚠️ ❌ Isıtıcı elemanların çevresindeki alana çıplak elle ya da kirli eldivenlerle dokunmayınız.

## Ribonun Değiştirilmesi

  Bu operasyonu yazıcı kapalı iken yapınız.

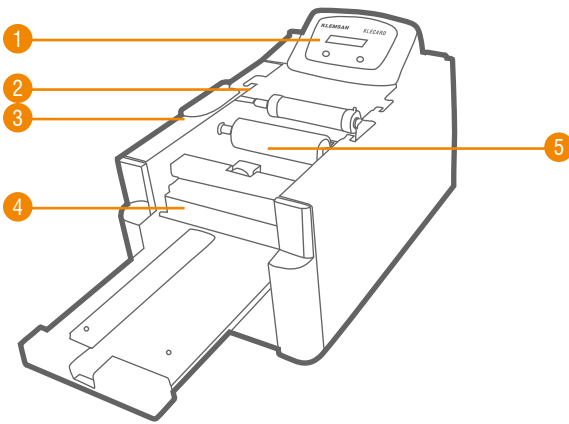
Ribon uzunluğu **300** metredir. Başında ve sonunda ribonu değiştirmenize ve kontrol etmenize yardımcı olan iki saydam kısım vardır.



Ribon olmadığında ya da bittiğinde Klecard sağdaki şekilde gösterildiği gibi görünür.

Sensör şeffaf olan ribonun bittiği noktayı görür ve **“Error #201 ribbon out”** veya **“Missing Ribbon”** mesajı ekranda görünür.

Bu hata mesajı görüldüğü zaman ribonu değiştirmeniz gerekir.



1	Mesaj
2	Besleme Rulosu
3	Dişli Kapağı
4	Ribon Sonu
5	Geri Sarma Rulosu

**Ribonu değiştirmek için aşağıdaki adımları takip ediniz;**

**1** - Fonksiyon tuşuna basarak (eğer içerideyse) tepsiyi dışarı çıkartınız.

**2** - Enerji tuşuna (sağ) iki saniye basarak yazıcının enerjisini kesiniz.

**3** - Üst kapağı çıkartınız.

**4** - Plaka takılı ise tepside çıkartınız.

**5** - Besleme rulosundan ribonun son şeffaf kısmını çıkartınız.

**6** - Dişli kapağını çerçeveden sola doğru kaydırınız.

**7** - İki rulo (besleme ve alma) vidasını gevşeterek yukarı kaldırıp yazıcıdan çıkartınız.

**8** - Kullanılmış ribonu geri sarma rulosundan çıkartınız.

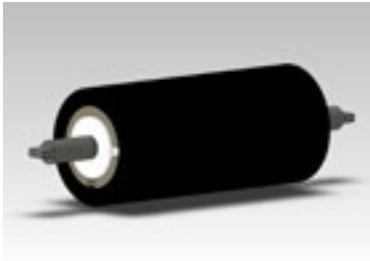
**9** - Boş karton göbeğini besleme rulosundan çıkartınız.

## Ribon Kılavuzları

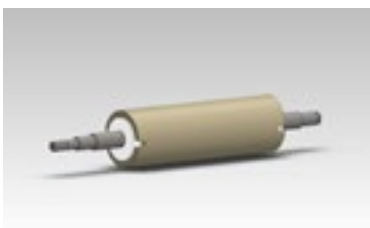
Ribonun yolunu tanımlayan üç adet gerdirme kılavuzu vardır. Bunların iki tanesi öne ve bir tanesi arkaya yerleştirilmiştir.

## Yeni Bir Ribonun Takılması

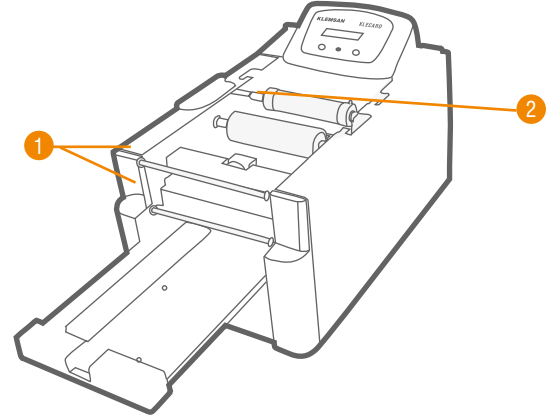
- 1 - Yeni ribonu besleme rulosunun üzerine kaydırınız.
- 2 - Karton göbeğin 90° çentiklerini besleme rulosunun üzerindeki metal pimlerle yerleştiriniz.
- 3 - Yeni boş bir karton kukayı geri sarma rulosu üzerine yerleştiriniz
- 4 - 180° çentiklerini geri sarma rulosu üzerindeki metal pimlerle takınız.
- 5 - Besleme ribonundan şeffaf şerit kılavuzunu sökünüz.
- 6 - Şeffaf ribon başını kılavuzların altına kaydırınız.
- 7 - Şeffaf kısmı alt bölümden geçirerek yeni karton kukaya mat yüzü dışta kalacak şekilde sarınız. Vidaları sıkımay unutmayınız!



**Yeni Kartonlu Geri Sarma Rulosu.**  
Çentikler 180°'de

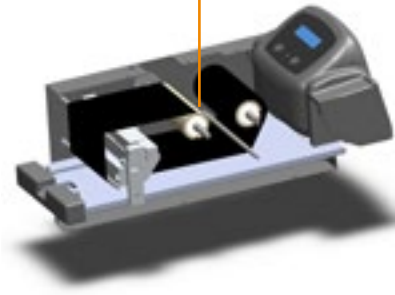


**Yeni Şeritli Besleme Rulosu.**  
Çentikler 90°'de



1	Kılavuzlar
2	Kılavuz

Ribon Mat Yüzeyi Üstte Olmalıdır



**Doğru Montaj Şekli**

## ÖNEMLİ

Yazıcıya yeni bir ribon koyduğunuz zaman renkli kısmın iki ön ribon kılavuzunun altında olduğundan emin olunuz.

Daha önceki sayfada bahsedilen aşamaları takip ettikten sonra Klecard yazıcısı çalışmaya hazırdır.

Şimdi tepsinin üzerine plakayı ve etiketi takabilirsiniz.

- 1 - Yazıcıyı tekrar başlatınız.
- 2 - Tepsiyi hareket ettirmek için fonksiyon tuşuna basınız.
- 3 - Sensörler ribonu ve etiketi algılayacaktır.



Ribon, ön kılavuzların altından geçmeli

**Artık projenizi yazdırabilirsiniz.**



## Sorunların Giderilmesi

### Hata Mesajları

Burada Klecard'ın LCD ekranında karşılaşılabilecek olan mesajların listesi verilmektedir.

Ekranda bir hata mesajı çıktığı zaman bu cihazın etiket yazdırmak için uygun durumda olmadığını işaret etmektedir.

**#201** : Ribonu kontrol ediniz. Kopmuş veya bitmiş olabilir.

**#204 #205 #206 #207** : Kontrol panelinin sol tarafındaki fonksiyon düğmesine basın. Tepsinin içeri girip, çıkmasına izin verin. Mesaj ortadan kalkar ve yazıcı tekrar Ready durumuna geri dönerse işinize kaldığınız yerden devam edebilirsiniz.

**#208 #209 #210 #212 #213** : Basılacak görüntüyü kontrol edin ve yazıcıya tekrar yollayın.

**#214 #215** : Klecard'ı kapatın ve tekrar açın. Mesaj devam ediyorsa Klemsan servisiyle iletişime geçiniz.

**#216 and #217** : Bu mesajlar oda sıcaklığı nedeniyle yazıcının kafasının zarar görmüş olabileceği bir durumu göstermektedir. Klecard, çalışma koşulu kritik durumlarda olduğunda ve yazıcının termal kafasının zarar görme durumu olduğunda otomatik olarak durabilir.

Klecard'ın algıladığı sıcaklık  $-10^{\circ}\text{C}$ 'nin altında ya da  $+50^{\circ}\text{C}$ 'nin üstündeyse eğer yazıcı duracaktır.

Eğer hata durumunu çözemiyorsanız, destek almak için Klemsan servisiyle iletişime geçmeniz gerekmektedir.

# Hata No.	Mesaj	Donanım Hatasının Açıklaması
201	Ribbon Out	Ribon algılanmıyor, bitmiş ya da yoktur.
204	TPH Down	Yazıcı kafası aşağı indirilemiyor.
205	TPH Up	Yazıcı kafası yukarı çıkartılmıyor.
206	Tray Home	Tepsi, konum sensörüne konumlandırılmıyor.
207	Tray Stalled	Sensör, tepsi hareketi hatası algılıyor.
208	PCL Corrupt	PCL komut verisi doğru değil.
209	PCL Excessive	PCL raster verisi yazıcı kafasının kapasitesini aşıyor.
210	PCL LM Invalid	PCL sol marjin (LM) değeri geçersiz.
212	PCL Bitmap Wide	Yanlış formatlanmış bitmap raster hattı.
213	PCV Bitmap Long	Tepsi uzunluğunun dışında konum.
214	EEPROM WT	EEPROM çalışmıyor. Yazma hatası algılandı.
215	EEPROM RD	EEPROM çalışmıyor. Okuma hatası algılandı.
216	TPH Hot	Yazıcı kafası çok sıcak.
217	TPH Cold	Yazıcı kafası çok soğuk.

## Baskı Sorunları

### A) Yazdırılan etikette beyaz satır ya da kusur ;

En yaygın neden termal kafa üzerinde yabancı nesnelere varlığıdır.

Bu sorunun çözümü yazıcı kafasının IPA (Izopropil) mendil ile temizlenmesidir.

**\*Lütfen bu sorunu çözmek için 19 ve 20. sayfaya bakınız.**

! Temizlik faaliyetleri sırasında yazıcı kafasını çizmemeye dikkat ediniz !

Yazıcı kafasının temizlenmesinin ardından etiket üzerinde baskı yapılamayan sabit bir nokta var ise eğer bu ısıtıcı elemanlarda bir hasar var demektir.

Bu durumda, yazıcı kafasının değişmesi gerekmektedir. Klemsan servisi ile iletişime geçiniz.

### B) Baskıda siyah çizgi ;

Bu sorunun olası nedeni kısa devredir. Bu gerçekten çok nadir bir durumdur.

Bunun tek çaresi yazıcı kafasını değiştirmektir. Klemsan servisi ile iletişime geçiniz.

### C) Tamamen beyaz ya da tamamen siyah imaj ;

Bu sorunun nedeni muhtemelen kablonun yazıcı kafasına yanlış bir şekilde bağlanmasıdır.

Yazıcı kafasının üzerindeki kablonun bağlantısını kontrol etmeniz gerekmektedir.



Yazıcı açıkken bu kabloyu kesinlikle **Sökmeyiniz/Takmayınız**. Bu durum ısıtıcı elemanlarına zarar gelmesine neden olabilir.


## Güvenlik Bilgileri

Bu kitapçık ve ürünün üzerindeki göstergeler güvenli ve doğru çalıştırmayı sağlamaktadır. Aşağıdaki gösterge işaretleri kendinizi ve başkalarını yaralanmaktan ve cihaza zarar gelmesinden korunmanıza yardımcı olur.


**Uyarı! Yasak! Zorunlu!**   

Uluslararası standartlara göre bu ekipmanı çalıştıran ya da bakım yapan personelin bedensel olarak yaralanmasına yol açabilecek durumları göstermek için bir uyarı kullanılmaktadır.

### Güvenlik Önlemleri


 Yazıcı üzerindeki parçaları sökmeyin ya da farklı bir amaçla kullanmayın. Bütün servis prosedürleri Klemsan tarafından yapılmalıdır.

Enerji kablosu prize takılıyken yazıcının iç aksamına müdahale etmeyin.

 Yazıcıyı çocukların ulaşabileceği yerlere koymayın ya da saklamayın. Yazıcı ters döner ya da düşerse ciddi yaralanmalar ve ekipman hasarları ortaya çıkabilir.

 Tepsinin açılması için yazıcının ön tarafında yeterince serbest alan bırakın.

 Tepsi hareket halindeyken müdahale etmeyin.

 Parmaklarınızı tepsi ile yazıcı kafası arasındaki ön açıklığa koymayın.

 Geri sarma rulosunu yazıcı enerjiliyken sökmeyin ve hareket ettirmeyin.

 Ribon sökme/takma gibi işlemleri yalnızca yazıcı kapalıyken yapın.

## Güvenlik Testi

Bildiri

Bu ürün aşağıdaki Avrupa direktiflerinin hükümlerine uygundur.

2014/30/EU Electromagnetic Compatibility Directive (EMC)

2014/35/EU Low Voltage Directive (Düşük Voltaj)



Aşağıdaki Avrupa Standartlarına uyar.

EN 55032:2015

EN 55035:2017

EN 60950-1:2006 + A11:2009+ A12:2011 + A1:2010 + A2:2013

CE işareti, bu direktiflere uygun olarak sabitlenmiştir.

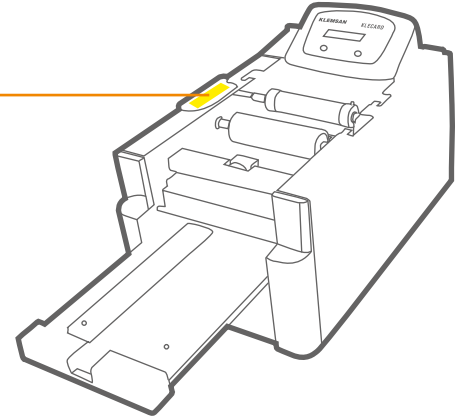
## Güvenlik Etiketleri

Bu iki etiket kullanıcıları riskler hakkında bilgilendirmek amacıyla yapıştırılmaktadır.



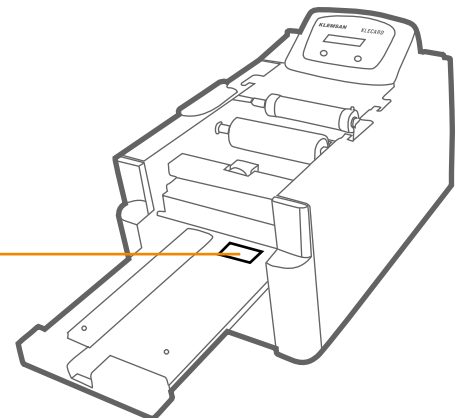
**REMOVE THIS  
PROTECTION  
ONLY WITH  
POWER OFF**

**Geri sarma  
rulusunun üstündeki  
dişli kapağına  
yapıştırılmıştır.**



**DO NOT PLACE  
YOUR FINGERS  
IN THIS OPENING**

**Tepsinin  
başlangıç kısmına  
yapıştırılmıştır.**



## Garanti Koşulları

Klemsan sadece son kullanıcısı için Klecard yazıcısının çoğu parçasını aşağıdaki koşullara uygun olması halinde iki yılına garanti etmektedir;

- Klemsan garanti dönemi içinde kusurlu olduğu anlaşılan sarf malzeme olmayan kısımları, Klemsan'ın takdir ve yetkisiyle tamir edecek ya da değiştirecektir.
- Garanti ürünün satış tarihinden itibaren geçerlidir.
- Klemsan'ın onaylamadığı parçaların ve sarf malzemelerin kullanılması bu garantiyi geçersiz kılacaktır.

### **Bu garanti aşağıdakileri içermemektedir:**

- Müşteri lokasyonunda tamirat.
- Klemsan'ın fabrikasına iade edilen ekipmanın ya da bileşenlerinin nakliyat masrafları.
- Ürünün satın alınmasından sonra piyasaya çıkartılan yazılım veya gömülü yazılım iyileştirmeleri.
- Klemsan tarafından yetkilendirilmeyen ya da belgelenmeyen teknisyenlerin yaptığı tamirlerin sonucu ortaya çıkan ekipman hasarları.
- Klemsan'ın yazılı izni olmadan, herhangi bir şekilde oynanmış, kötü kullanılmış, ihmal edilmiş ya da değiştirilmiş ekipmanlar veya parçalar.
- Yükleme ya da kazalar nedeniyle hasar görmüş ya da yıldırım, fırtına, su ya da enerji dalgalanmaları nedeniyle hasar görmüş ekipmanlar veya parçalar.
- Yazıcı kafası ve ribon dahil yazıcı sarf malzemeleri.

Bu garanti, Klemsan'ın yazılı izni olmadan devredilemez. Klemsan bu garantinin amaçlanan lehtarındır; Garanti koşulları ve Klemsan ürünleriyle ilişkili olan diğer bir anlaşma arasında tutarsızlık olması durumunda bu garanti geçerli olacaktır. Bu garantinin herhangi bir koşulu yasa dışı ise ya da icra edilemez ise, geri kalan koşulların yasallığı ve icra edilebilirliği etkilenmez ya da zarar görmez. Bu garanti, yasal koşullarda çelişkiye yol açmadan, Türkiye Cumhuriyeti'nin yasaları altında yorumlanacaktır. Garanti konusu hata ya da kusur ilk defa gözlemlendikten sonraki beş (5) gün içinde bu hata ve kusur iddiaları yazılı olarak Klemsan'a bildirilmelidir.

Garanti servisi için satış temsilcinizle iletişime geçiniz. Yukarıda ortaya konulan sınırlı garanti Klemsan'ın Klecard yazıcısıyla ilişkili tek garantisidir.





# Klemsan®

## Fabrika

Kızılızüm Cad. No:15  
Kemalpaşa / İzmir / TÜRKİYE  
Tel : +90 232 877 08 00  
Fax : +90 232 877 08 06

## Satış Müdürlüğü

Maslak Mah. Ahi Evran Cad.  
Ata Center İş Merkezi No: 9 Kat: 4  
Maslak, Sarıyer - İstanbul / TÜRKİYE  
Tel : +90 212 222 52 00  
Fax : +90 212 222 66 55

## YURTIÇİ OFİSLER

### Ankara Bölge Ofisi

Turgut Özal Mah. Melih Gökçek Bulv.  
1940. Cad. Kuruçayırılı Tower No:81/46  
Yenimahalle / ANKARA  
Tel : (+90 530) 177 27 41

### Gaziantep Bölge Ofisi

Tel : (+90 530) 401 94 59

### Antalya Bölge Ofisi

Tel : (+90 534) 279 41 52

### İzmir Bölge Ofisi

Kızılızüm Cad. No:15  
Kemalpaşa / İzmir / TÜRKİYE  
Tel : (+90 232) 877 08 00  
Fax : (+90 232) 877 08 06

### Bursa Bölge Ofisi

Tel : (+90 530) 401 94 58

### Konya Bölge Ofisi

Tel : (+90 530) 874 79 48

## YURTDIŞI OFİSLER



### Avrupa

Gsm : +48 51 666 51 41  
Mail : ayhankanal@klemsan.com.tr



### Rusya

PJSC KLEMSAN 127566, 44, Altufevskoe  
shosse, Moscow, Russian Federation  
Tel : +7 495 720 67 71  
Mail : russia@klemsan.ru



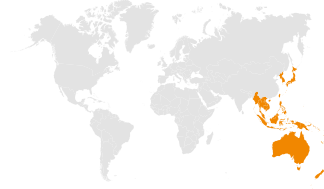
### Orta Doğu ve Afrika

Tel : +90 530 401 94 62  
Mail : aliabostiet@klemsan.com.tr



### GCC & Hindistan & Pakistan

Gsm : +90 537 870 11 55  
Mail : baranozturk@klemsan.com.tr



### Asya Pasifik

Gsm : +6698 2495282  
Mail : rabhasiithchatriposayanon@klemsan.com.tr



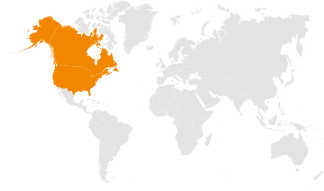
### Ukrayna

6-8A, Yaroslava Ivashkevicha str. Office 7-8,  
04074, Kiev, UKRAYNA  
Tel : +380 637 217 185  
Mail : tatyanaozhko@klemsan.com.tr



### Kolombiya

Gsm : +1 925 315 71 76  
Mail : andresastudillo@klemsan.com.tr



### Abd, Kanada

Gsm : + 90 538 843 74 51  
Mail : baranozturk@klemsan.com.tr



### Çin

Gsm : +90 535 018 49 67  
Mail : egecansahin@klemsan.com.tr

### Meksika

Gsm : +52 55 1200 01 54  
Mail : kellymartinez@klemsan.com.tr