

type / tipo	switching type/ Tipo de conmutación	input signal/ señal de entrada	switching voltage/ voltaje de conmutación	switching current / corriente de conmutación	isolation / aislamiento	order no / Nº de orden
OPK-EKI	High Side/Polo vivo	5V AC/DC	5-48V DC	0.65A DC	1500Vrms	112 010N
OPK-EKI	High Side /Polo vivo	12V AC/DC	5-48V DC	0.65A DC	1500Vrms	112 110N
OPK-EKI	High Side/Polo vivo	24V AC/DC	5-48V DC	0.65A DC	1500Vrms	112 220N
OPK-EKI	High Side/Polo vivo	48V AC/DC	5-48V DC	0.65A DC	1500Vrms	112 320N
OPK-EKI	High Side/Polo vivo	60V AC/DC	5-48V DC	0.65A DC	1500Vrms	112 420N
OPK-EKI	High Side/Polo vivo	110V AC/DC	5-48V DC	0.65A DC	1500Vrms	112 520N
OPK-EKI	High Side/Polo vivo	220V AC/DC	5-48V DC	0.65A DC	1500Vrms	112 620N
OPK-EKI	High Side/Polo vivo	9-72V DC	3-30V DC	5A DC	2500Vrms	112 710N
OPK-EKI	Low Side /Polo a tierra	9-72V DC	3-30V DC	5A DC	5000Vrms	112 720N
OPK-EKI	High Side /Polo vivo	9-72V DC	24-260V AC	0.5A AC	5000Vrms	112 730N

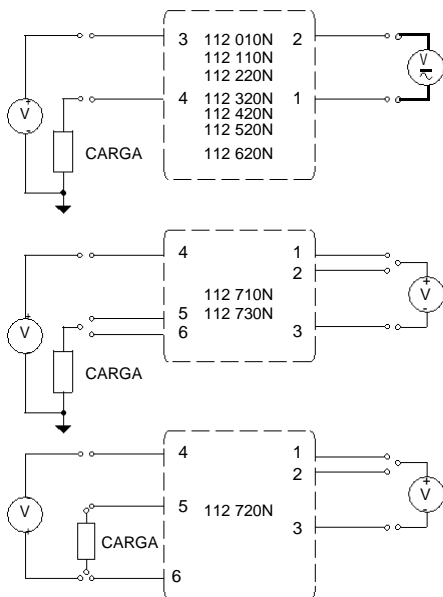
### technical specifications

Response time	< 10msec (112 010N, 112 110N, 112 220N, 112 320N, 112 420N, 112 520N, 112 620N ) < 500usec (112 710N, 112 720N, 112 730N)
Operating temperature	-20°C .. 60°C
Connection	Cage Clamp
Max. cable cross-section	2.5mm <sup>2</sup>
Mounting type	Rail mounted
Mounting rail	MR 35 x 7.5 / MR 35 x 15

### especificaciones técnicas

Tiempo de respuesta	< 10mseg (112 010N, 112 110N, 112 220N, 112 320N, 112 420N, 112 520N, 112 620N ) < 500 useg (112 710N, 112 720N, 112 730N )
Temperatura de operación	-20°C .. 60°C
Conexión	Pinza de Jaula
Máx. Sección transversal del cable	2.5mm <sup>2</sup>
Tipo de montaje	Montaje en riel
Riel de montaje	MR 35 x 7.5 / MR 35 x 15

### connections / conexiones



### dimensions / dimensiones

