

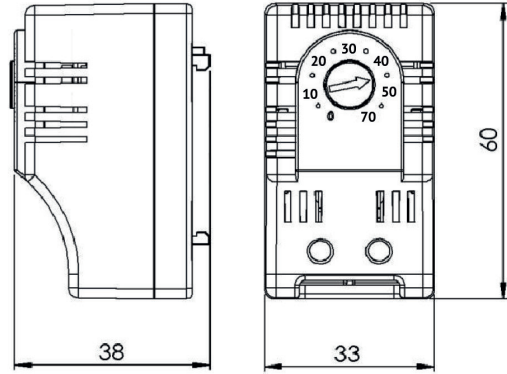
TERMOSTATO DE PANEL

HOJA DE DATOS DEL PRODUCTO

DESCRIPCION DEL PRODUCTO: KLM TM01 Termostato de calor

ESTANDARES Y CERTIFICADO

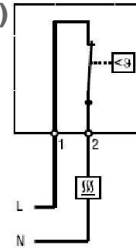
Nº de orden: 680 001



EXPLICACION DEL PRODUCTO

DIAGRAMA DEL CIRCUITO

TP01 (CONTACTO NC)



ESPECIFICACIONES GENERALES Y TECNICAS

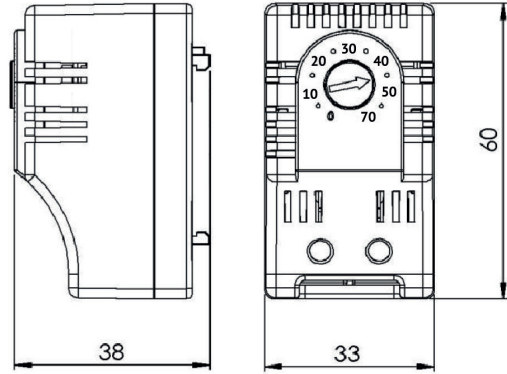
Rango de temperatura	0-70 °C	Montaje	Riel DIN de 35mm (EN 50022)
Elemento sensor:	Bimetal termostático	Temperatura de operación	-20... +80°C (-49... +176°F)
Tipo de contacto	Acción rápida	Dimensiones	60x33x38
Resistencia de contacto	< 10mΩ	Conexiones	Terminal de 2 polos de 2,5 mm2
Voltaje de trabajo	AC 24-230V	Carcasa	UL94 V0
Capacidad Máxima de Ruptura	230VAC10A24VAC15A	Estándar	EN 60730-2-9
Clase de aislamiento	IP20	Frecuencia	50 Hz

HOJA DE DATOS DEL PRODUCTO

DESCRIPCION DEL PRODUCTO: KLM TM02 Termostato de enfriamiento

ESTANDARES Y CERTIFICADO

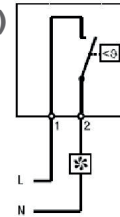
Nº de orden: 680 002



EXPLICACION DEL PRODUCTO

DIAGRAMA DEL CIRCUITO

TP10 (SIN CONTACTO)



ESPECIFICACIONES GENERALES Y TECNICAS

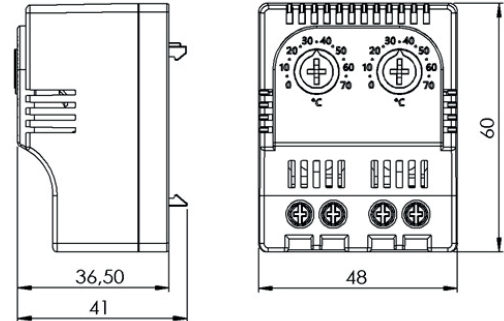
Rango de temperatura	0-70 °C	Montaje	Riel DIN de 35mm (EN 50022)
Elemento sensor:	Bimetal termostático	Temperatura de operación	-20... +80°C (-49... +176°F)
Tipo de contacto	Acción rápida	Dimensiones	60x33x38
Resistencia de contacto	< 10mΩ	Conexiones	Terminal de 2 polos de 2,5 mm ²
Voltaje de trabajo	AC 24-230V	Carcasa	UL94 V0
Capacidad Máxima de ruptura	230 VAC 10 A 24 VAC 15 A	Estándar	EN 60730-2-9
Clase de aislamiento	IP20	Frecuencia	50 Hz

HOJA DE DATOS DEL PRODUCTO

DESCRIPCION DEL PRODUCTO: KLM TM12 Termostato de calor-enfriamiento

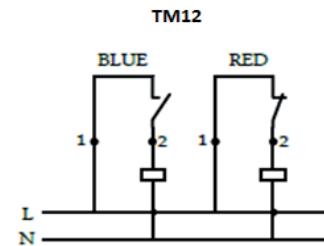
ESTANDARES Y CERTIFICADO

Nº de orden: 680 003



EXPLICACION DEL PRODUCTO

DIAGRAMA DEL CIRCUITO



ESPECIFICACIONES GENERALES Y TECNICAS

Rango de temperatura	0-70 °C	Montaje	Riel DIN de 35mm (EN 50022)
Elemento sensor:	Bimetal termostático	Temperatura de operación	-20...80°C (-49...+176°F)
Tipo de contacto	Acción rápida	Dimensiones	60x48x36.5
Resistencia de contacto	< 10mΩ	Conexiones	Terminal de 4 polos de 2,5 mm ²
Voltaje de trabajo	AC 24-230V	Carcasa	UL94 V0
Capacidad Máxima de Ruptura	230VAC10A/24VAC15A	Estándar	EN 60730-2-9
Clase de aislamiento	IP20	Frecuencia	50 Hz



Visite nuestro **sitio web** para informaci3n detallada !

Kızılızüm Mahallesi Kemalpaşa Kızılızüm Cad. No:15 - 35730
Kemalpaşa - İzmir / TURKEY
Tel: (+90 232) 877 08 00 - Fax: (+90 232) 877 08 06

Klemsan®