

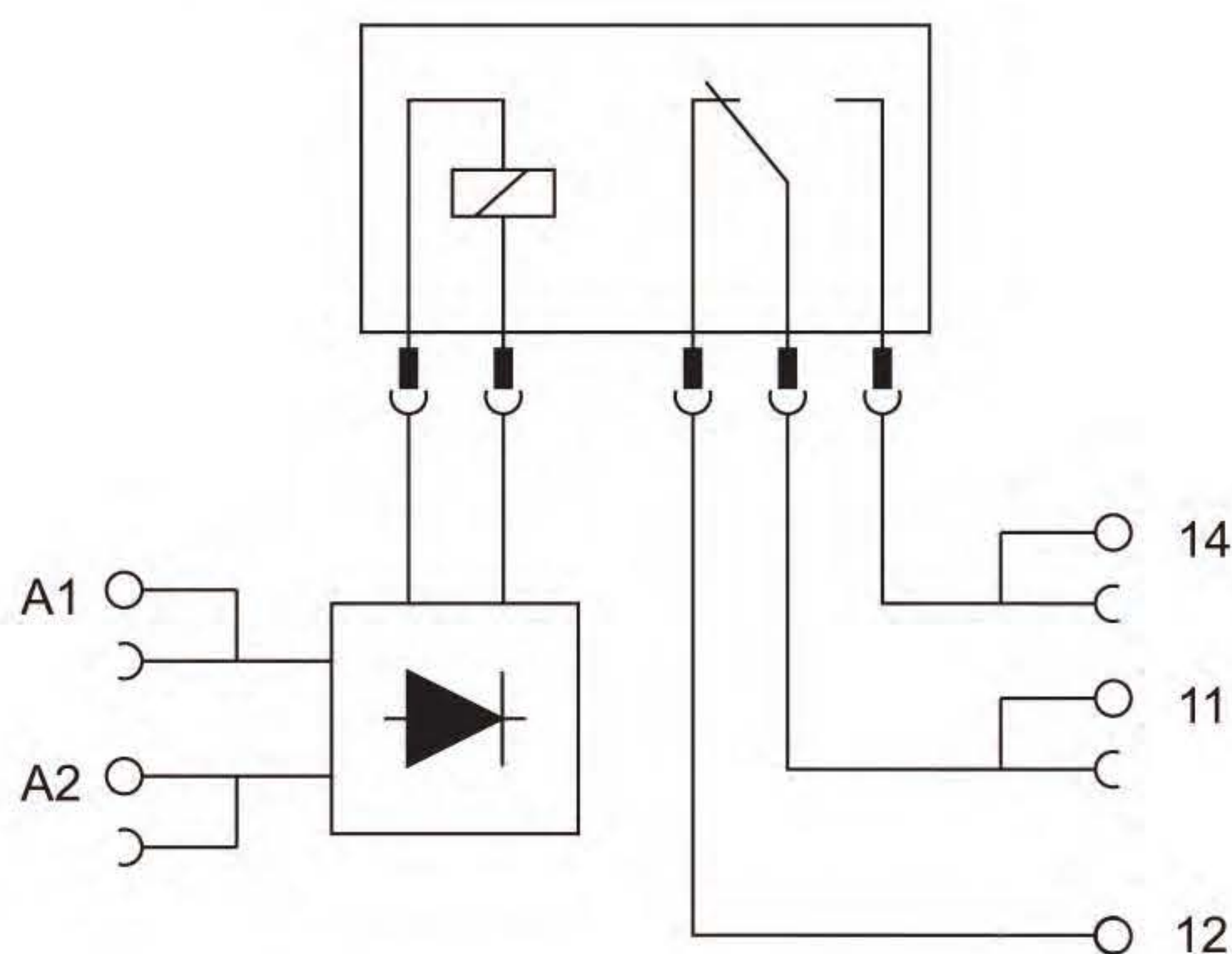
PLC RöleInterface Relay

TipType	Giriş TipiInput Type	Sipariş NoOrder No
KPR-SCE-24VAC/DC-1C	24V AC/DC	270 810
KPR-SCE-48VAC/DC-1C	48 VAC/DC	270 820
KPR-SCE-60VAC/DC-1C	60 VAC/DC	270 830
KPR-SCE-115VAC/DC-1C	115V AC/DC	270 840
KPR-SCE-230VAC/DC-1C	230V AC/DC	270 850



Kontak tipiContact type	1 CO
Kontak malzemesiContact material	AgSnO ₂
Kontak kapasitesi (cosφ=1)Contact rating (cosφ=1)	6A 250VAC / 30VDC
Maksimum anahtarlama gerilimiMax. switching voltage	400VAC / 125VDC
Maksimum anahtarlama akımıMax. switching current	6A
Maksimum anahtarlama gücüMax. switching power	1500VA / 180W
Mekanik ömürMechanical life	1 x 10 ⁷ anahtarlamaoperations
Elektriksel ömür (UL onayı)Electrical life (UL approval)	(NO) 3 x 10 ⁴ anahtarlama (85°C)operations (85°C) (NC) 1 x 10 ⁴ anahtarlama (85°C)operations (85°C)
İzolasyon direnciIsolation resistance	1000MΩ (500VDC)
Dielektrik dayanımıDielectric strength	
röle bobini ve kontakları arasıbetween relay coil and contacts	4000VAC 1 dakika1 minute
röle kontakları arasıbetween relay contacts	1000VAC 1 dakika1 minute
Çekme süresi (nominal gerilimde)Response time (at nominal voltage)	10msn maks.max
Brakma süresi (nominal gerilimde)Release time (at nominal voltage)	5msn maks.max
Bağıl nemHumidity	%5 .. %85 (Yoğuşma olmadannon-condensing)
Çalışma sıcaklığıOperating temperature	-40°C .. +85°C
Giriş gerilimi (U _N)Input voltage (U _N)	24V, 115V, 230V (AC/DC)
Röle çekme gerilimiResponse voltage	%80 x U _N
Röle bırakma gerilimiRelease voltage	%20 x U _N
Kullanılan röle (bobin)Relay type (coil)	
24V (AC/DC)	24VDC, 170mW
115V, 230V (AC/DC)	60VDC, 210mW
Röle indikatörüRelay indicator	Yeşil LEDGreen LED
Bağlantı şekliConnection type	Vidalı klemensScrew terminals
Maksimum kablo kesitiMax. cable cross-section	2.5mm ²
Maksimum torkMax. torque	0.4Nm
MontajMounting type	Raya montajRail mounted
Montaj rayıMounting rail	MR 35 x 7.5 / MR 35 x 15
PaketlemePackaging unit	10 adet10 pcs

Blok ŞemasıBlock Diagram



BoyutlarDimensions

