

Technical Specification / Teknik Özellikler

GENERAL

Operating voltage	9..36V DC
Storage temperature	-45°C .. 85°C
Connection type	Wall mount
IP Level	IP67

COMMUNICATION

Interface	Modbus RTU (RS 485)
Slave ID	1 .. 247
Baud rate	9600, 19200, 38400, 57600
Parity	None, Even
Stop bit	1, 2

MEASUREMENTS

Temp. measurement range	-40°C .. 80°C
Temp. accuracy	±0.5°C
Dew point range	-40°C .. 80°C
Humidity measurement range	0%rH .. 100%rH
Humidity accuracy	±3.5 % (20%rH- 80%rH)
Response time	15 sec

GENEL

Çalışma gerilimi	9..36V DC
Saklama sıcaklığı	-45°C .. 85°C
Bağlantı şekli	Duvar montaj
IP Seviyesi	IP67

HABERLEŞME

Arayüz	Modbus RTU (RS 485)
Slave ID	1 .. 247
Baud hızı	9600, 19200, 38400, 57600
Parite	Yok, Çift
Stop bit	1, 2

ÖLÇÜMLER

Sıcaklık ölçüm aralığı	-40°C .. 80°C
Sıcaklık ölçüm hassasiyeti	±0.5°C
Çiy noktası aralığı	-40°C .. 80°C
Nem ölçüm aralığı	0%rH .. 100%rH
Nem ölçüm hassasiyeti	±3.5 % (20%rH- 80%rH)
Tepki süresi	15 sn

Product Description / Ürün Tanımı

Product	Order No	Description
KCS-TH1001	604 150	Temperature-Humidity Sensor with Modbus (Internal sensor)

Ürün	Sipariş No	Tanımlama
KCS-TH1001	604 150	Modbus Haberleşmeli Sıcaklık-Nem Sensörü (Dahili Sensör)

SW1

Stop Bit		Parity		Baud Rate		
Dip 4	Value / Değer	Dip 3	Value / Değer	Dip 2	Dip 1	Value / Değer
0	1	0	Even / Çift	0	0	9600
1	2	1	None / Yok	0	1	19200
-	-	-	-	1	0	38400
-	-	-	-	1	1	57600

SW2

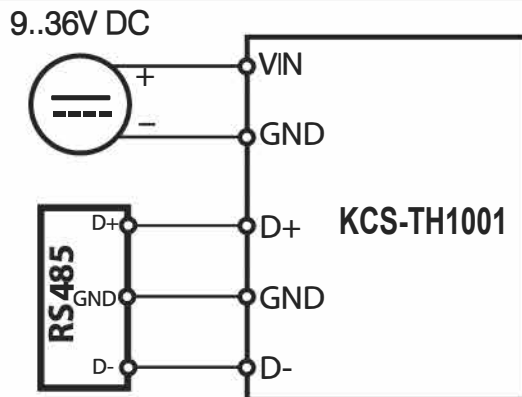
Slave ID

	Dip 8	Dip 7	Dip 6	Dip 5	Dip 4	Dip 3	Dip 2	Dip 1
	128	64	32	16	8	4	2	1
Örnek 1 (Example 1)	1	1	0	1	1	0	1	0
Örnek 2 (Example 2)	1	0	0	1	1	1	0	1

Örnek (Example) 1 ID = (1*128)+(1*64)+(0*32)+(1*16)+(1*8)+(0*4)+(1*2)+(0*1) = 218

Örnek (Example) 2 ID = (1*128)+(0*64)+(0*32)+(1*16)+(1*8)+(1*4)+(0*2)+(1*1) = 157

Wiring Diagram / Bağlantı Şeması

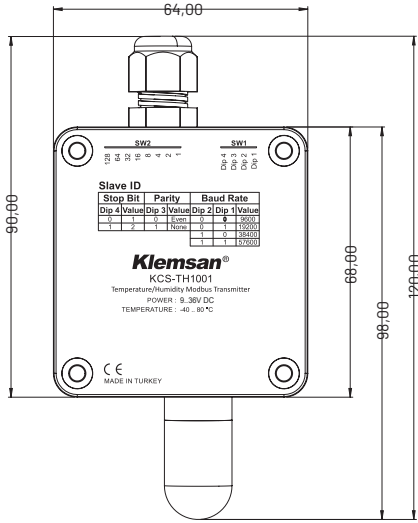


Address / Adres	Parameter / Değişken	Type / Tip	R/W	Format / Boyut	Func. / Fonk.	Description / Açıklama
Ölçümler / Measurements						
1000	Temperature / Sıcaklık	float (LE)	R	4 Byte	03H	KCS-TH1001
1002	Humidity / Nem	float (LE)	R	4 Byte	03H	KCS-TH1001
1004	Dew point / Çiy noktası	float (LE)	R	4 Byte	03H	KCS-TH1001
Konfigürasyon / Configuration						
3000	Slave ID	uint32 (LE)	R	4 Byte	03H	Read only. / Yalnızca okunabilir.
3002	Baud rate / Baud hızı	uint32 (LE)	R	4 Byte	03H	Read only. / Yalnızca okunabilir.
3004	Parity / Parite	uint32 (LE)	R	4 Byte	03H	Read only. / Yalnızca okunabilir.
3006	Stop bit	uint32 (LE)	R	4 Byte	03H	Read only. / Yalnızca okunabilir.
Kayıt - Restart / Save - Restart						
6000	Save / Kayıt	uint32 (LE)	W	4 Byte	10H	Write 2000 / 2000 yazılır
6000	Restart / Yeniden Başlat	uint32 (LE)	W	4 Byte	10H	Write 1000 / 1000 yazılır
Analiz / Analysis						
4000	Min. temp. value / Min. sıcaklık	float (LE)	R	4 Byte	03H	Measured min. value. / Ölçülen min. değer.
4002	Max. temp. value / Max. sıcaklık	float (LE)	R	4 Byte	03H	Measured max. value. / Ölçülen max. değer.
4004	Avg. temp. value / Ort. sıcaklık	float (LE)	R	4 Byte	03H	Measured average value. / Ölçülen ortalama değer.
4006	Min. humidity value / Min. nem	float (LE)	R	4 Byte	03H	Measured min. value. / Ölçülen min. değer.
4008	Max. humidity value / Max. nem	float (LE)	R	4 Byte	03H	Measured max. value. / Ölçülen max. değer.
4010	Avg. humidity value / Ort. nem	float (LE)	R	4 Byte	03H	Measured average value. / Ölçülen ortalama değer.
4012	Min. dew point / Min. çiy noktası	float (LE)	R	4 Byte	03H	Measured min. value. / Ölçülen min. değer.
4014	Max. dew point / Max. çiy noktası	float (LE)	R	4 Byte	03H	Measured max. value. / Ölçülen max. değer.
4016	Avg. dew point / Ort. çiy noktası	float (LE)	R	4 Byte	03H	Measured average value. / Ölçülen ortalama değer.

Dimensions / Boyutlar

KCS-TH1001

Front View / Önden Görünüm



Side View / Yandan Görünüm

