

Klemsan®

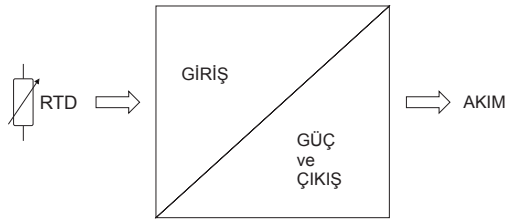
TT-RTD-LP

Döngü Beslemeli PT100 Dönüştürücü

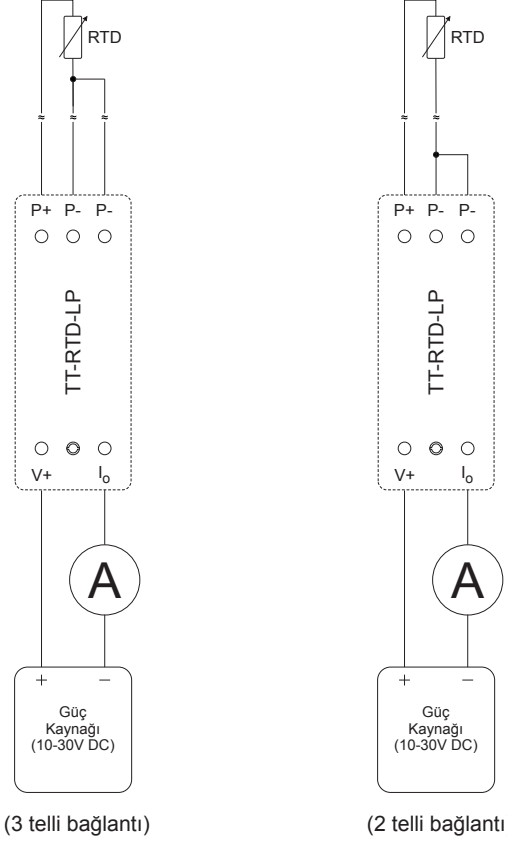
tip	giriş sıcaklık aralığı	sipariş no
TT-RTD-LP (17.5 mm)	-50°C .. 100°C	603 860
TT-RTD-LP (17.5 mm)	0°C .. 100°C	603 861
TT-RTD-LP (17.5 mm)	0°C .. 150°C	603 862
TT-RTD-LP (17.5 mm)	0°C .. 200°C	603 863
TT-RTD-LP (17.5 mm)	0°C .. 300°C	603 864
TT-RTD-LP (17.5 mm)	-50°C .. 150°C	603 865
TT-RTD-LP (17.5 mm)	-50°C .. 200°C	603 866
TT-RTD-LP (17.5 mm)	0°C .. 500°C	603 867
TT-RTD-LP (17.5 mm)	Özel ürün	603 868
TT-RTD-LP-C (8.4 mm)	-50°C .. 100°C	604 100
TT-RTD-LP-C (8.4 mm)	0°C .. 100°C	604 101
TT-RTD-LP-C (8.4 mm)	0°C .. 150°C	604 102
TT-RTD-LP-C (8.4 mm)	0°C .. 200°C	604 103
TT-RTD-LP-C (8.4 mm)	0°C .. 300°C	604 104
TT-RTD-LP-C (8.4 mm)	-50°C .. 150°C	604 105
TT-RTD-LP-C (8.4 mm)	-50°C .. 200°C	604 106
TT-RTD-LP-C (8.4 mm)	0°C .. 500°C	604 107
TT-RTD-LP-C (8.4 mm)	Özel ürün	604 108

teknik özellikler

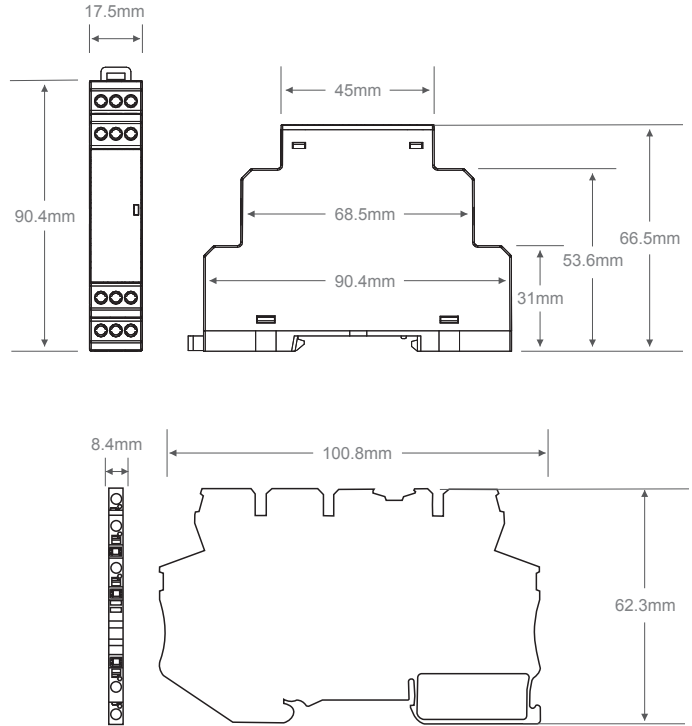
Giriş tipi	PT100, 2 veya 3 telli bağlantı
Sensör uyarı akımı	< 0.6mA
Çıkış sinyali	4 .. 20mA
Doğrusal çıkış aralığı	3.6mA .. 23.6mA
Sensör arızası	3.1mA (1 tel kopuk) 24.6mA (en az 2 tel kopuk)
Ölçüm hatası	< %0.1 Tam skala
Tepki süresi	< 20msn
Yük	≤ 750Ω
Sıcaklık katsayısı	≤ %0.02/°C
Besleme gerilimi	10 .. 30V DC
Çalışma sıcaklık aralığı	-20°C .. 60°C
Koruma	Aşırı gerilim ve ters bağlantı koruması
IP sınıfı	IP20
Bağlantı	Vidalı klemens terminali / Yay baskılı
Montaj tipi	Raya montaj



bağlantılar



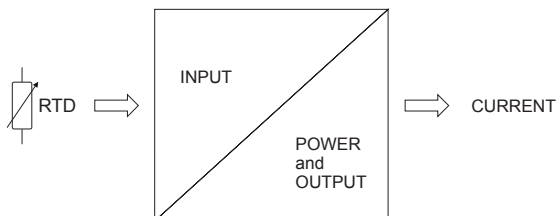
boyutlar



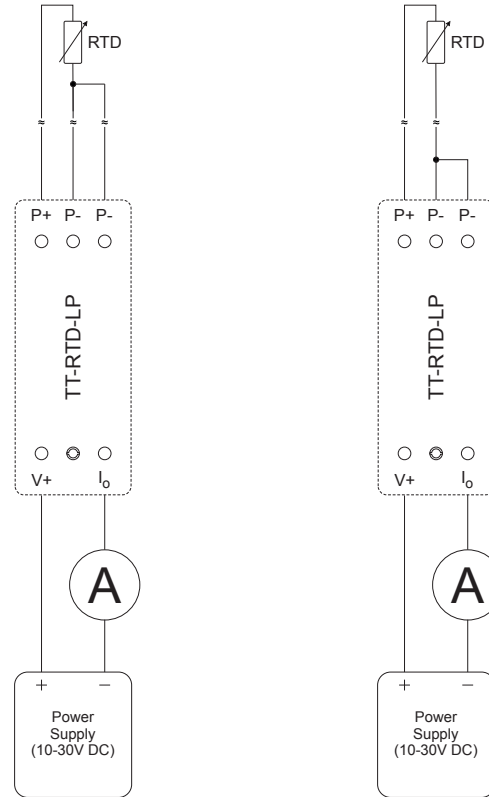
type	input temperature range	order no
TT-RTD-LP (17.5 mm)	-50°C .. 100°C	603 860
TT-RTD-LP (17.5 mm)	0°C .. 100°C	603 861
TT-RTD-LP (17.5 mm)	0°C .. 150°C	603 862
TT-RTD-LP (17.5 mm)	0°C .. 200°C	603 863
TT-RTD-LP (17.5 mm)	0°C .. 300°C	603 864
TT-RTD-LP (17.5 mm)	-50°C .. 150°C	603 865
TT-RTD-LP (17.5 mm)	-50°C .. 200°C	603 866
TT-RTD-LP (17.5 mm)	0°C .. 500°C	603 867
TT-RTD-LP (17.5 mm)	Special product	603 868
TT-RTD-LP-C (8.4 mm)	-50°C .. 100°C	604 100
TT-RTD-LP-C (8.4 mm)	0°C .. 100°C	604 101
TT-RTD-LP-C (8.4 mm)	0°C .. 150°C	604 102
TT-RTD-LP-C (8.4 mm)	0°C .. 200°C	604 103
TT-RTD-LP-C (8.4 mm)	0°C .. 300°C	604 104
TT-RTD-LP-C (8.4 mm)	-50°C .. 150°C	604 105
TT-RTD-LP-C (8.4 mm)	-50°C .. 200°C	604 106
TT-RTD-LP-C (8.4 mm)	0°C .. 500°C	604 107
TT-RTD-LP-C (8.4 mm)	Special product	604 108

technical specifications

Input type	PT100, 2 or 3 wire connection
Sensor excitation current	< 0.6mA
Output current	4 .. 20mA
Linear output range	3.6mA .. 23.6mA
Sensor failure	3.1mA (1 wire is broken) 24.6mA (at least 2 wire is broken)
Measurement error	< %0.1 Full scale
Response time	< 20ms
Load	≤ 750Ω
Temperature coefficient	≤ %0.02/°C
Supply voltage	10 .. 30V DC
Operating temperature	-20°C .. 60°C
Protection	Over voltage and reverse connection protection
IP class	IP20
Connection	Screw terminals / Cage clamp
Mounting type	Rail mounted



connections



(3 wire connection)

(2 wire connection)

dimensions

